

PLATINUM

Con la nueva familia de motobombas para piscina PLATINUM obtendrá un alto desempeño con el mínimo ruido a un rango de precio difícil de igualar por versiones similares en el mercado.

Los mejores materiales utilizados para su fabricación le darán una larga duración sin corrosión.

Equipadas con un nuevo motor de bajo consumo y alto rendimiento que cuenta con innovaciones como el cambio de voltaje con solo operar un botón.



Características y Ventajas

- **Cuerpo de la bomba de Polipropileno con fibra de vidrio**
Alta resistencia y duración.
- **Extremadamente silenciosa**
Por su poco ruido es ideal para instalaciones donde el usuario se encuentra cerca.
- **Succión y Descarga de 2"**
Tamaño adecuado para todo tipo de instalación. (Se incluyen uniones para facilitar instalación).
- **Tapa de trampa de hojas transparente**
Fabricada en Policarbonato, permite ver cuando se requiere limpieza.
- **Motor cuerpo de Acero y Aluminio**
Robusto, mejor capacidad para manejo de alta temperatura ambiente.
- **Motor doble compartimiento**
Espacios aislados de embobinado y capacitor/área de conexiones.
- **Conveniente botón de cambio de voltaje**
No requiere modificar conexiones al interior. Protegido contra vandalismo.
- **Tapones de Vaciado**
Ayudan para preparar la bomba para largos períodos sin uso o invierno.



Motobombas para Piscinas

Alto Rendimiento



PLATINUM

Aplicaciones

- Piscinas sobre y bajo tierra
- Piscinas residenciales y comerciales

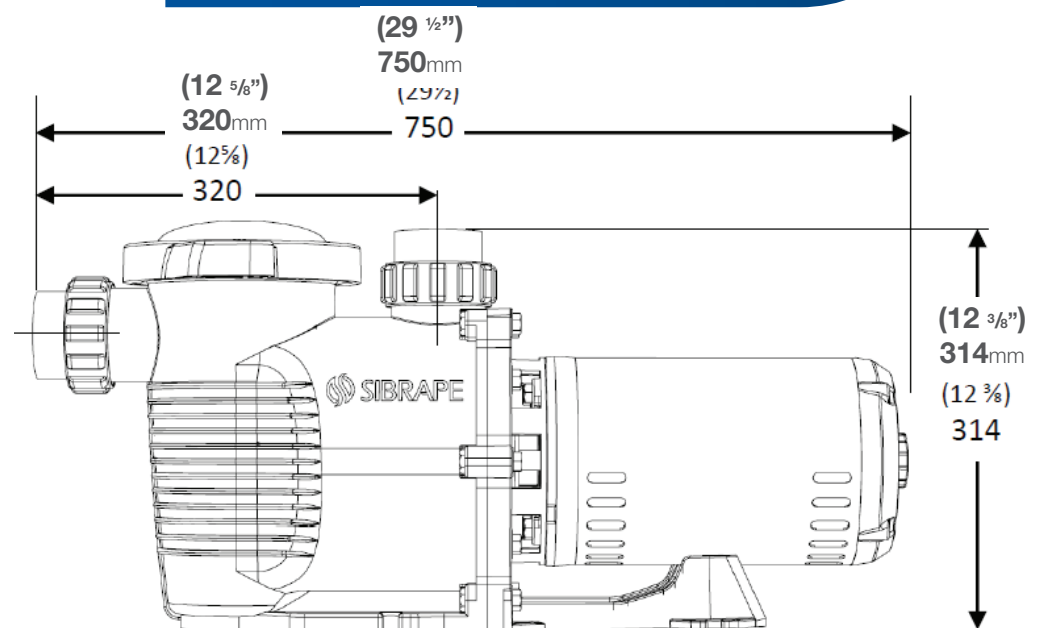
Opciones

- ¾ HP, 1 HP, y 1½ HP voltaje dual 110V/220V, 1 Fase
- 2 HP y 3 HP 220V, 1 Fase
- 3 HP 220/440V, 3 Fases

Especificaciones

Modelo	HP	Voltaje	Amperaje
13030341	¾	110V / 220V	13 A / 6.5 A
13030342	1		15 A / 7.5 A
13030343	1 ½		18.6 A / 9.3 A
13030344	2	220V	11.4 A
13030345	3		15 / 13.3 A
13030346	3	220V / 440V	9.8 A / 4.8 A

Dimensiones



Curva de Rendimiento

