

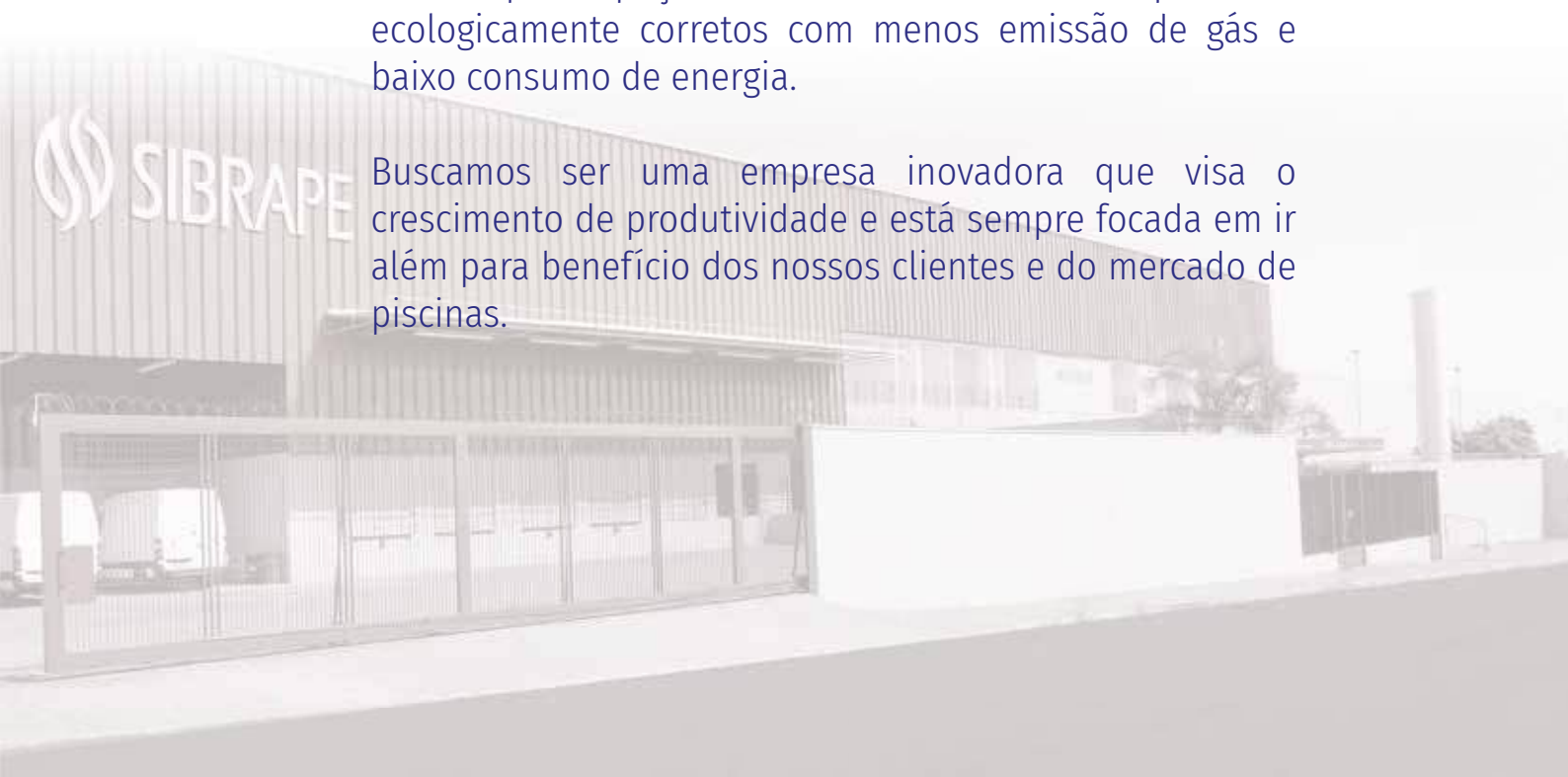
CATÁLOGO DE PRODUTOS 2024

Uma das empresas precursoras na fabricação de vinil para piscinas, A SIBRAPE nasceu em 1988 e logo no início contribuiu para a evolução do mercado brasileiro de piscinas, um dos maiores do mundo. Durante o trajeto, a marca se consolidou como referência em inovação e qualidade.

Com o objetivo de propor melhorias internas e benefícios aos clientes através da fusão com a rede americana Pentair, a SIBRAPE quis ir mais longe e agora se une ao grupo Aquor, com mais de 60 anos de história que tem como missão a busca por soluções inovadoras em sistema de água, renovando os valores da SIBRAPE e a tornando mais eficiente em suas atividades.

Com mais de 300 colaboradores, filiais em diferentes regiões e revendas por todo o Brasil, a SIBRAPE planeja um futuro de mais inovação em tecnologia e design e cada vez mais estará atenta ao mercado para criar estratégias assertivas em lançamentos de produtos que atenderão as necessidades dos profissionais e usuários de piscinas, com a preocupação de inserir no mercado produtos ecologicamente corretos com menos emissão de gás e baixo consumo de energia.

Buscamos ser uma empresa inovadora que visa o crescimento de produtividade e está sempre focada em ir além para benefício dos nossos clientes e do mercado de piscinas.



CARTA AOS CLIENTES

Prezado Cliente,

Em nome de todos os colaboradores da **Sibrape** gostaríamos de apresentar para você nosso novo Catálogo de Produtos. Temos trabalhado muito para compilar nosso portfólio de produtos, agregar nossas novas linhas e fornecer o máximo de informações que auxiliem na melhor seleção de soluções para seus projetos de piscinas.

Desejamos que esse ano tudo corra bem com seus familiares, colaboradores e seus negócios. Esperamos que este Catálogo de Produtos que colocamos à sua disposição o ajude no seu cotidiano de trabalho e facilite o atendimento aos seus clientes.

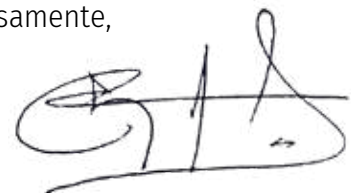
Com a nossa dedicação diária queremos fortalecer os nossos 6 pilares que estão na base do nosso compromisso com você: Máxima qualidade em todos os produtos que fabricamos, utilização apenas materiais puros e de alta qualidade, produtos importados de líderes mundiais no segmento, preços competitivos, atendimento personalizado e uma força de vendas interna e representantes profissionais, treinados e oferecendo suporte técnico que permita aumentar a rentabilidade do seu negócio.

Com mais de 35 anos de atuação, é um orgulho e satisfação trabalhar com grande entusiasmo para atender todas as suas necessidades. Estamos convencidos que os nossos clientes, pela sua preferência, fidelidade e acima de tudo confiança, são os principais responsáveis pelo sucesso da marca Sibrape.

A confiança que nos depositaram ao longo de todos estes anos é um compromisso para garantir o melhor tratamento e as melhores condições para continuar a ser o seu principal fornecedor de **Equipamentos, Acessórios e Produtos para Piscinas.**

Muito Obrigado

Atenciosamente,



Ricardo Silva Salazar

Diretor Geral

Sibrape Ind. e Com. Equip. Aquáticos LTDA.

ÍNDICE

Política Comercial	6
Política de Assistência Técnica	9
Revenda GOLD	10
Químicos	13
Cloro	14
Algicidas	16
Limpeza	16
Corretores	17
Tablete Tricloro	18
Sal	18
Vinil	21
Revestimento de Vinil	22
Revestimento de Cerâmica.....	29
Capas	31
Capa de Proteção XP.....	32
Capa Térmica Geocover.....	33
Capa Térmica Eco Cover.....	35
Capa Térmica 300 micra.....	36
Capa Térmica em Rolo.....	36
Motobombas	37
IntelliFlo.....	38
IntelliFlo VS + SVRS.....	40
Platinum VSD	42
BPF Platinum.....	44
BPF Eagle.....	46
BPF H.E AI H.E CB	48
Filtro	51
Tourmaline Comercial	52
Tourmaline Residencial.....	54
Triton II.....	56
Clean & Clear Pentair.....	58
Saphirus	59
SIBRAPE BR Pro	61
SIBRAPE BR.....	63
Limpadores Automáticos	67
Cosmy.....	68
Aspiradores BC 02 e BC50.....	69
Aquecedores	71
Mastertemp.....	72
Ultratemp	74
Ortum Prime Inverter.....	76
Ortum.....	78
Placa Solar.....	80
Aquecedor de Passagem Cálidas.....	81
Desinfecção de Água	83
Pentair Smart UV	84
Pentair Quikpure 3.....	85
IntelliChlor	86
Clorador Rainbow 320.....	87
Dosador de Cloro	88
Claripur.....	89
Mini Claripur.....	91
Esterilizador Pool Clean XR.....	93
Gerador de Ozônio	95

Iluminação	97
Refletor Inox Polaris.....	98
Refletor Inox Sírius.....	100
Refletor / Balizador Micro Sírius.....	102
Refletor Inox Belatrix.....	103
Refletor Super Led.....	105
Refletor Vega.....	107
Demais Acessórios.....	110
Automação	111
Automação IntelliChem.....	112
Automação IntelliCenter.....	113
Válvulas.....	116
Válvulas FullFloFX Pentair.....	117
Connecty Pool Wi-Fi.....	118
Connecty Pool CAP-1.....	119
Controlador de Temperatura.....	120
Controlador de Leds.....	121
Repetidora Full IP Purple.....	122
Manutenção	123
Aspiradores.....	124
Esfregões.....	125
Peneiras.....	126
Enrolador de Mangueira.....	127
Cabos de Alumínio.....	128
Acessórios de Manutenção.....	129
Estojo de Testes.....	130
Segurança	131
Gancho e Boias Salva Vidas.....	132
Dispositivos e Acessórios	133
Dispositivos para Piscinas.....	134
Dreno de Fundo.....	135
Skimmer.....	136
Grelhas Antiaprisionamento.....	137
Dreno Linear.....	138
Acessórios.....	139
Diversos.....	140
Corrimão e Cascata Inox.....	141
Cascatas.....	142
Tampa Casa de Máquinas.....	143
Termômetro Flutuante e Enrolador de Capa.....	144
Peças de Reposição Motobombas	145
Platinum VSD.....	146
BPF Platinum.....	147
BPF Eagle.....	148
BPF H.E.....	149
BPF Polimeral.....	150
Peças de Reposição Filtros	151
Triton II.....	152
Saphirus.....	154
SIBRAPE BR.....	155
SIBRAPE BR Pro.....	156
Peças de Reposição Dispositivos	157
Dispositivo Vinil/Dispositivo Fibra.....	158
Dreno/Skimmer.....	159
Peças de Reposição Desinfecção	161
Claripur.....	162
Mini Claripur.....	163
Pool Clean.....	164
Clorador Rainbow.....	165

POLÍTICA COMERCIAL

Política comercial

Prezado Cliente,

A Sibrape Indústria e Comércio é uma indústria de piscinas de vinil, filtros e acessórios para piscinas, com sede em Ribeirão Preto no estado de São Paulo e conta ainda com mais três filiais, nas cidades de Goiânia/GO, Palmas/TO e Belo Horizonte/MG. A empresa é uma das pioneiras do setor há trinta e seis anos, com cobertura nacional.

A Sibrape tem uma constante preocupação pela qualidade de seus produtos, serviços e pelo lançamento de novas tecnologias que ajudem a cuidar de sua família, sua piscina e preocupação com o meio ambiente.

O método de produção é informatizado, contando com maquinário de corte de vinil automático controlado por computador. Além disso nossa produção conta com o SQM, Sibrape Quality Made e controle informatizado através de leitores de códigos de barras.

Nosso programa de Revendas Gold, oferecem um pacote de serviços diferenciados, acesso a seção exclusiva no portal, mídia direcionada, atendimento diferenciado, treinamentos técnicos, acesso ao R.I.D. Registro de identidade digital entre outros.

Prazos de pedidos

Após o recebimento via e-mail do pedido, ele será lançado no sistema em até 24h.

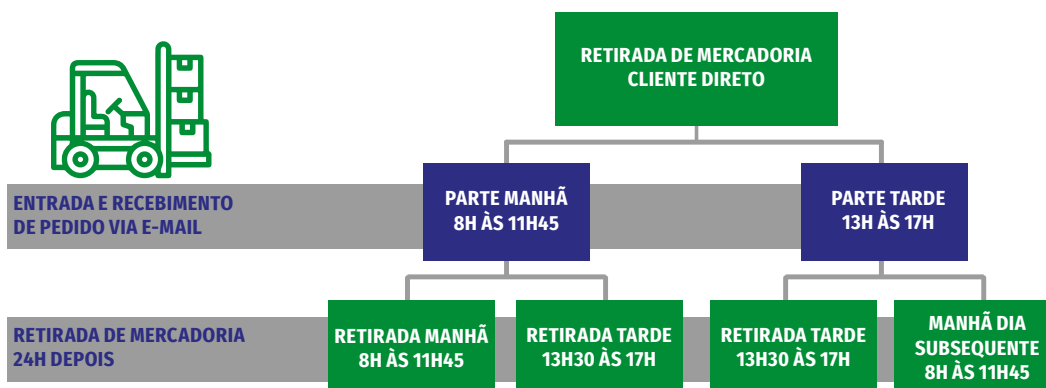
Após implantação no sistema, o pedido tem o prazo mínimo de 48h (após a liberação financeira) para faturamento.

PRODUTOS	PERÍODO		
	JANEIRO A OUTUBRO	NOVEMBRO	DEZEMBRO
BOLSÕES	10 DIAS ÚTEIS SEM MOLDE	12 DIAS ÚTEIS SEM MOLDE	CONFORME PROGRAMAÇÃO
	12 DIAS ÚTEIS SEM MOLDE	14 DIAS ÚTEIS SEM MOLDE	CONFORME PROGRAMAÇÃO
CAPAS	7 DIAS ÚTEIS SEM MOLDE	7 DIAS ÚTEIS SEM MOLDE	CONFORME PROGRAMAÇÃO
	9 DIAS ÚTEIS SEM MOLDE	9 DIAS ÚTEIS SEM MOLDE	CONFORME PROGRAMAÇÃO

Retirada de pedido na fábrica (Próprio)

O novo procedimento visa organizar, agilizar e facilitar a rotina de entrada e saída de mercadorias retiradas diretamente por nossos clientes em nossa expedição. Toda e qualquer mercadoria retirada diretamente pelo cliente, deverá seguir as seguintes regras:

- 1 – Respeitar o prazo mínimo de 24h, desde a entrada do pedido até a separação da mercadoria pela expedição;
- 2 – Se o e-mail com o pedido for enviado na parte da manhã, no horário compreendido entre 8h às 11:45h, a mercadoria deverá ser retirada no dia seguinte, no mesmo período que o e-mail enviado (das 8h às 11:45h). O mesmo se aplica para pedidos enviados no período da tarde.



POLÍTICA COMERCIAL

Condições e prazos de pagamento

Consulte seu representante local.

Fretes

1-O Frete para pedidos dentro do estado de São Paulo será na modalidade CIF (por conta da Sibrape) desde que o valor do pedido não seja inferior a R\$ 5.000,00. Para pedidos abaixo deste valor, o frete será FOB (por conta do cliente).

2-O Frete para pedidos destinados aos estados de MG, RJ, PR e GO será na modalidade CIF (por conta da Sibrape) desde que o valor do pedido não seja inferior a R\$ 5.000,00.

3-Para pedidos fora do estado de São Paulo (exceto MG, RJ, PR, GO), o frete será na modalidade FOB (por conta do cliente).

4-Quando houver redespacho, o frete da Fábrica (Ribeirão Preto- SP) até São Paulo-SP será CIF (por conta da Sibrape) desde que o pedido não seja inferior a R\$ 5.000,00. Já o frete de São Paulo- SP até o destino final, será por conta do cliente (FOB) e por transportadora determinada pelo mesmo.

5-Não faremos envios com a modalidade de Sedex a cobrar, somente será feito por conta da Sibrape onde o valor do Sedex, quando solicitado, será incorporado no valor do pedido e pago pelo cliente.

6-Quando houver necessidade de uma reentrega pelos seguintes motivos: -Entrega dentro do horário comercial e a revenda estiver fechada; -Quando o comprador estiver ausente; -Mudança de endereço. O custo da reentrega será de total responsabilidade da revenda.

7-Para pedidos que estejam fora da política de Frete, esses serão exclusivamente aprovados pela(o) Gerente Financeira(o), após justificativa do Setor Comercial.

Em casos de avarias ou sinistros no transporte, será de responsabilidade do cliente acionar a transportadora que deverá assumir este ônus, não implicando a quitação dos títulos do pedido em questão.

Obs.: Para pedidos de Placa solar, revestimento cerâmico e tampa da casa de máquinas e sal consulte as condições de frete junto ao seu representante

POLÍTICA COMERCIAL

Reclamação da mercadoria recebida

Somente serão aceitas reclamações de mercadorias recebidas com alguma avaria ou em desacordo com o pedido, exceto quantidade de volume, em até 10 dias após o seu recebimento, após este prazo não serão aceitas reclamações ou devoluções da mercadoria. (Art.754, parágrafo único, código Civil).

Procedimento para recusa de mercadoria no ato da entrega

Caso o cliente por algum motivo recuse a mercadoria no ato da entrega pela transportadora é necessário e obrigatório que o cliente escreva no verso da NF de envio o motivo da recusa e colocar o nome por extenso e legível, sem essas informações não mais aceitaremos as recusas.

Situações onde houver divergência de quantidade de volume, essa deverá ser vista no ato da entrega e realizado o processo de Recusa de Mercadoria, essa situação somente será considerada e tratada pela fábrica se for acusada a divergência no ato da entrega e não posteriormente, tão pouco poderá ser tratada como Devolução.

Devolução

Somente serão aceitas devoluções mediante autorização prévia do Departamento Comercial da Sibrape e para produtos que estejam em linha e em perfeitas condições.

As despesas de frete serão pagas integralmente pelo cliente. Os produtos devolvidos deverão estar acompanhados por Nota Fiscal, nessa deverá ser indicada a Nota Fiscal de Compra e com destaque correto de todos os impostos (ICMS e IPI). O não atendimento desta exigência acarretará a recusa desta devolução em nosso setor de recebimento de mercadorias.

Abaixo segue o passo a passo do processo de devolução:

- 1-Entre em contato com o nosso BackOffice ou PSA responsável, por e-mail ou telefone.
- 2-O BackOffice é responsável por tratar a solicitação e encaminhá-la para análise da Coordenação Comercial.
- 3-Depois a análise, o BackOffice solicita aprovação através do formulário de DEVOLUÇÃO e encaminha para todos os responsáveis.
- 4-Já com todas as aprovações, o BackOffice autoriza a emissão da NF junto ao cliente, posteriormente encaminha para o setor Fiscal para aprovação da NF.
- 5-Estando tudo em ordem, o BackOffice alimenta a planilha de Autorização de recebimento de DEVOLUÇÃO e comunica ao cliente.

IMPORTANTE: O nosso setor de Almoxarifado não está autorizado a receber qualquer DEVOLUÇÃO se não houver o preenchimento da Planilha de Devolução. Portanto, aguarde a finalização de todo o processo e o aceite do BackOffice para solicitar a coleta.

Novos clientes

O representante deverá enviar a cópia do contrato social, referências comerciais e bancárias. O BackOffice fará o preenchimento da ficha cadastral e enviará para o financeiro que fará o cadastro em sistema em um prazo de até 3 dias úteis.

POLÍTICA DE ASSISTÊNCIA TÉCNICA

Frete

- Em casos que o produto estiver dentro do período de garantia, o frete inicial para envio para a fábrica em uma necessidade de avaliação será custeado pela SIBRAPE. O problema sendo coberto por garantia, o valor do frete de vinda e retorno será da SIBRAPE. Se o problema não for coberto por garantia ou o produto não apresentar problema, o valor do frete de vinda e retorno será por conta da loja.
- Em situações que o equipamento estiver fora do período de garantia ou o problema não for coberto por garantia, os fretes de vinda e retorno são por conta de revenda.

Avaliações

- Em casos que o produto não estiver dentro do período de garantia, o problema não ser coberto por garantia ou o produto não apresentar nenhum problema, haverá o custo da mão de obra de avaliação.

Atenção.: Revenda GOLD possuirá um desconto de 50% no valor da avaliação.

REVENDA GOLD



Benefícios Revenda Gold

Nosso programa de Revendas Gold oferece um pacote de serviços, negociações, preços e produtos diferenciados, mídia direcionada, atendimento especial, treinamentos técnicos, acesso ao R.I.D. Registro de identidade digital.

Além disso, oferecemos incentivos de Marketing. Confeccionando Painéis, fachadas, Show Room, Camisetas, entre outros serviços e produtos. Desta forma, promovemos ambas as marcas e aumentamos a rentabilidade de seu negócio.

Para participar deste programa é necessário estar inscrito como Revenda Gold Sibrape - Revendas que trabalham exclusivamente com VINIL SIBRAPE!



Para mais informações e condições de participação consulte seu PSA ou representante comercial Sibrape.

CTP ANAPP

CURSO DE TRATAMENTO DE PISCINAS



ASSOCIE-SE GRÁTIS NA ANAPP PARA CATEGORIA TRATADOR DE PISCINA E GANHE 50% DE DESCONTO NO CURSO ONLINE DE TRATAMENTO DE PISCINAS

Composto de 12 capítulos, formulado de forma isenta, aborda todos os tipos de tratamento de água de piscina, suas composições, métodos, instalações e etc.

• MODULOS DO CURSO •

I - Cálculos

II - Contaminação

III - Descontaminação

IV - Balanceamento

V - Testes químicos

VI - Operação e Segurança

VII - Solução de problemas

VIII - Relatórios

IX - Manutenção preventiva

X - ABNT NBR 10339:2018

XI - Circulação de água

XII - Aquecimento

6x SEM
JUROS
NO CARTÃO

ANAPP

Associação Nacional das Empresas e Profissionais de Piscinas



CURSO TRATAMENTO DE PISCINAS



 SIBRAPE

QUÍMICOS



CLORO



SIBRAPE - HIPO

i **DESCRIÇÃO**
Cód. 31010001

Hipoclorito de Cálcio com 65% de cloro ativo. É extremamente eficiente na eliminação de micro-organismos, purificando e prevenindo a proliferação de bactérias e fungos. Indicado para piscinas residenciais, públicas ou coletivas e piscinas cobertas.



**AGORA DISPONÍVEL
NA EMBALAGEM
DE 1 Kg**

✓✓✓ **CARACTERÍSTICAS**


Todos os tipos de piscina

2 g/m³

Dosagem diária recomendada


Cloro granulado

10 kg

Prazo de validade: 2 anos.

Produtos autorizados e certificados pela ANVISA.

SIBRAPE - SUPER

i **DESCRIÇÃO**
Cód. 31010003

Dicloro Isocianurato de Sódio com 56% de cloro ativo. Muito eficiente na eliminação de micro-organismos, purificando e prevenindo a proliferação de bactérias e fungos. Indicado para piscinas residenciais, públicas ou coletivas, onde há alta frequência de banhistas.



**AGORA DISPONÍVEL
NA EMBALAGEM
DE 1 Kg**

✓✓✓ **CARACTERÍSTICAS**


Todos os tipos de piscina

1 g/m³

Dosagem diária recomendada


Cloro granulado

10 kg

Prazo de validade: 2 anos.

Produtos autorizados e certificados pela ANVISA.

Quantidade por Embalagem

1 un

Quantidade por Pallet

80 un

Peso Líquido

10 kg

Peso Bruto

10,2 kg

Dimensões (A x D)

275mm x 275mm



Avaliar



Equilibrar



Desinfetar

**CLORO**

SIBRAPE - TRATA BEM

i DESCRIÇÃO

Cód. 31010004

Dicloro Isocianurato de Sódio com 30% de cloro ativo. Indicado para piscinas abertas e com baixa frequência de uso por banhistas, como por exemplo piscinas residenciais ou mesmo no inverno, onde a frequência de uso é menor. Excelente custo x benefício.



**AGORA DISPONÍVEL
NA EMBALAGEM
DE 1 Kg**



CARACTERÍSTICAS



Todos os tipos de piscina

4 g/m³

Dosagem diária recomendada



Cloro granulado

10 kg**Prazo de validade: 2 anos.**

Produtos autorizados e certificados pela ANVISA.

SIBRAPE - 3 EM 1

i DESCRIÇÃO

Cód. 31010002

Dicloro Isocianurato de Sódio com 30% de cloro ativo (Cloro orgânico estabilizado). Produto Multi Ação com efeito sanitizante, clarificante e algistático. Indicado para piscinas residenciais, públicas ou coletivas.



**AGORA DISPONÍVEL
NA EMBALAGEM
DE 1 Kg**



CARACTERÍSTICAS



Todos os tipos de piscina

4 g/m³

Dosagem diária recomendada



Cloro granulado

10 kg**Prazo de validade: 2 anos.**

Produtos autorizados e certificados pela ANVISA.

Quantidade por Embalagem

1 un

Quantidade por Pallet

80 un

Peso Líquido

10 kg

Peso Bruto

10,2 kg

Dimensões (A x D)

275mm x 275mm

ALGICIDAS



Avaliar



Equilibrar



Desinfetar



Todos os tipos de piscina

1L

SIBRAPE - MANUTENÇÃO

Cód. 31020008

Algicida de manutenção, ideal para prevenção de diversos tipos de algas nas piscinas, que se desenvolvem rapidamente e são trazidas pela chuva, vento, vegetação próxima.



Todos os tipos de piscina

1L

SIBRAPE - ALGICIDA DE CHOQUE

Cód. 31020001

Algicida de choque, ideal para eliminar diversos tipos de algas nas piscinas. Formulação concentrada que permite eliminar algas com eficiência e rapidez, devolvendo brilho e limpidez para a água da sua piscina.



Todos os tipos de piscina

1L

SIBRAPE - HIPER

Cód. 31020005

E um poderoso algicida indicado para prevenir ou eliminar algas atuando tanto na manutenção como em casos de choque. Pode ser utilizado junto com o cloro devido a sua formulação inovadora isenta de cobre.

Quantidade por Caixa	Quantidade por Pallet	Peso Líquido	Peso Bruto	Dimensões (A x L x C)
12 un	720 un	14,65 kg	14,84 kg	250 x 240 x 320 mm

LIMPEZA



Avaliar



Equilibrar



Desinfetar



Todos os tipos de piscina

1L

SIBRAPE - FLOC

Cód. 31020006

Possui função de flocular, clarificar e auxiliar a filtração, através da aglomeração da sujeira e decantando-a, para que posteriormente seja aspirada, deixando a piscina limpa e cristalina.



Todos os tipos de piscina

1L

SIBRAPE - LIMPA BORDAS

Cód. 31020007

Detergente neutro de baixa formação de espumas e biodegradável, formulado especialmente para a limpeza das paredes das piscinas, indicado para todos os tipos de piscinas. Possui alto poder de remoção de óleos e gorduras, melhorando o rendimento do cloro, não altera o pH e pode ser enxaguado com a própria água da piscina.

Quantidade por Caixa	Quantidade por Pallet	Peso Líquido	Peso Bruto	Dimensões (A x L x C)
12 un	720 un	14,65 kg	14,84 kg	250 x 240 x 320 mm



Avaliar



Equilibrar



Desinfetar



CORRETORES



Todos os tipos de piscina

1L

SIBRAPE - REDUTOR DE pH

Cód. 31020003

Solução ácida que atua reduzindo o pH contribuindo para eliminar a turbidez (água leitosa) provocada por oscilações do pH. Pode ser utilizado em qualquer tipo de piscina diretamente sem necessidade de diluições prévias.



Todos os tipos de piscina

1L

SIBRAPE - ELEVADOR DE pH

Cód. 31020002

Solução que atua aumentando o pH. Pode ser utilizado em qualquer tipo de piscina diretamente sem necessidade de diluições prévias.



Todos os tipos de piscina

1L

SIBRAPE - ELIMINADOR DE METAIS

Cód. 31020004

Indicado para o tratamento de água de poço e ou com metais. Age inibindo ou retirando os metais da água, prevenindo ou removendo manchas das superfícies da piscina e também remove colorações da água oriundas destes metais.

Quantidade por Caixa	Quantidade por Pallet	Peso Líquido	Peso Bruto	Dimensões (A x L x C)
12 un	720 un	14,65 kg	14,84 kg	250 x 240 x 320 mm



Todos os tipos de piscina

2 kg

SIBRAPE - ESTÁVEL

Cód. 31030001

Bicarbonato de Sódio é indicado para ajustar e estabilizar a Alcalinidade da água, evitando então oscilações do pH e conseqüentemente a corrosão de equipamentos e melhor eficiência dos demais produtos, economizando com gastos desnecessários.



Todos os tipos de piscina

2 kg

SIBRAPE - SULFATO DE ALUMÍNIO

Cód. 31030003

Sulfato de Alumínio, atua aglomerando as partículas e decantando no fundo da piscina e reduz o pH. Indicado para eliminar partículas de sujeiras na sua piscina, recuperando o seu brilho.



Todos os tipos de piscina

2 kg

SIBRAPE - ELEVADOR DE pH

Cód. 31030002

Barrilha leve ou Carbonato de Sódio, atua elevando o pH quando inferiores a 7,0 garantindo o parâmetro dentro da faixa ideal, conferindo água de qualidade e saudável aos banhistas, evitando irritação aos olhos e corrosão nos equipamentos.

Quantidade por Caixa	Quantidade por Pallet	Peso Líquido	Peso Bruto	Dimensões (A x L x C)
10 un	400 un	20 kg	20,2 kg	180 x 280 x 400 mm



Avaliar



Equilibrar



Desinfetar

TABLETE



SIBRAPE - TABLETE TRICLORO 90%



DESCRIÇÃO

Cód. 31010010

Com 90% de cloro ativo, as pastilhas de tricloro isocianúrico são ideais para manter a água limpa e segura. Compatível com flutuadores ou limpadores automáticos. A dosagem recomendada é de 1 pastilha para cada 30m³ de água, proporcionando uma cloração uniforme e eficaz.



CARACTERÍSTICAS



Piscinas de alvenaria

200g



Prazo de validade: 2 anos.

Produto autorizado e certificado pela ANVISA.

Quantidade por Caixa

120 un

Quantidade por Pallet

16 un

Peso Líquido

24 kg

Peso Bruto

25 kg

Dimensões (A x L x C)

1430 x 290 x 450 mm

SAL



Avaliar



Equilibrar



Desinfetar



SAL PARA GERADORES DE CLORO



DESCRIÇÃO

Cód. 05130119

Sal de alta pureza (99,48%) sem iodo para geradores de cloro. Possui fórmula premium, o que garante um desempenho superior, especialmente para os geradores de cloro **CLARIPUR** ou **MINI CLARIPUR**, prolongando a vida útil do seu equipamento.



CARACTERÍSTICAS



Todos os tipos de piscina

25 kg

CLARIPUR
SALT CHLORINE GENERATOR

mini **CLARIPUR**
SALT CHLORINE GENERATOR

Ideal



coleção ORIGENS

Lançamentos Vinicolor inspirados em pedras naturais

Além de oferecer **modernidade, sofisticação e inovação**, representa **conexão com a região de origem** da pedra de inspiração. Uma forma de reproduzir nas **piscinas** de vinil a diversidade e beleza atemporal da natureza.

A coleção Origens foi pensada e idealizada para trazer praticidade na instalação, já que não possuem rejuntas e tamanhos regulares, fazendo com que não haja grandes desperdícios e dificuldades na solda durante a confecção.

Estampas

Bali



Alicante



Marquina



Indonésia





VINIL



REVESTIMENTO DE VINIL



O revestimento vinílico Sibrape, com certeza, dispensa apresentação! Conseguimos isso graças à alta qualidade em nossas matérias primas e em nossa mão de obra que vem sendo desenvolvidos continuamente durante estes longos anos de Sibrape. Toda essa expertise deu origem ao método exclusivo da Sibrape em confeccionar o revestimento vinílico, o SQM – Sibrape Quality Made.

Desde a forma como recebemos nossas matérias primas até o momento de expedição de nossos revestimentos, fazemos a combinação perfeita de uma mão de obra artesanal e uso de máquinas e processos moderníssimos que irão garantir a qualidade do revestimento de acordo com o pedido do cliente. Nosso objetivo é a satisfação total de nossos clientes e consumidores. Para isso, contamos com uma equipe de vendas, produção e de assistência técnica altamente preparada e à disposição para prestar todo o suporte técnico necessário, desde a especificação ao conserto do revestimento, se necessário. Atualmente essa equipe de assistência técnica é considerada, por muitos de nossos clientes, um grande diferencial na escolha da parceria comercial. Sabendo disso, continuamos investindo na melhoria contínua de todos nossos recursos, sejam eles materiais ou humanos.

Para atendermos todas as necessidades das piscinas residenciais e comerciais, a Sibrape disponibiliza os revestimentos vinílicos Sibrape com espessuras e características adequadas para cada aplicação. A tabela de dados técnicos especifica o revestimento mais adequado.

SQM **SIBRAPE
QUALITY
MADE**
O Jeito certo de fazer piscina

Uma piscina Sibrape possui características exclusivas que identificam sua qualidade inconfundível. Começando com o SQM, sigla que identifica um dos processos de produção mais avançados do mundo, o Sibrape Quality Made, para fabricação do seu vinil. Um processo de produção que utiliza um vinil da mais alta qualidade. O processo de produção Sibrape possui um Sistema Gestão de Qualidade que atesta os procedimentos corretos utilizados para atender com qualidade todos os consumidores com seus produtos e serviços.

A assinatura da marca Sibrape acompanha todas as estampas e está aplicada junto à borda em alto relevo. Além da marca Sibrape, a estampa ainda traz o RID (Registro de Identidade Digital da Piscina), entregue ao cliente e arquivado na empresa. Sendo assim, a qualquer momento, o cliente pode acessar o SAC da Sibrape (0800 727 3737) e solicitar o RID de sua piscina em caso de assistência técnica ou para confecção de um novo revestimento.



SUA PISCINA DO SEU JEITO

Uma piscina de vinil, construída sobre uma estrutura de alvenaria, tem conquistado cada vez mais adeptos devido à sua fórmula prática e inteligente de construção. Com um espaço reduzido no terreno, é possível criar uma piscina cheia de charme e elegância. Soluções rápidas transformam qualquer área em uma piscina moderna e completamente integrada à arquitetura da casa em menos de um mês, exceto em caso de imprevistos como chuvas.

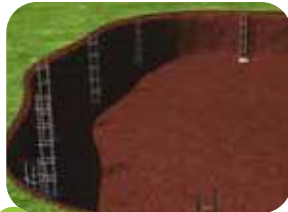
Optar por uma piscina de vinil SIBRAPE é escolher total liberdade de formas, com curvas suaves e ângulos impecáveis. Sem a necessidade de concreto armado e aproveitando a maleabilidade do vinil, os projetos mais ousados podem ser executados com perfeição.

Ao nadar em uma piscina SIBRAPE, a maior indústria de piscinas da América Latina, você conta com vinil da mais alta qualidade e com um dos processos de produção mais avançados do mundo: o **SIBRAPE QUALITY MADE**.

FÁCIL INSTALAÇÃO



1 Definição do local e marcação do desenho da piscina.



2 Escavação e construção das brocas e colunas.



3 Levantamento das paredes e aplicação do reboco liso.



4 No fundo usa-se concreto leve com vermiculita ou manta amortecedora.



5 Instalação dos dispositivos, dreno de fundo, skimmer e refletores. Fixação do perfil de PVC em toda a borda da piscina.



6 O vinil é encaixado ao perfil de PVC e, logo após, é realizado o enchimento da piscina.



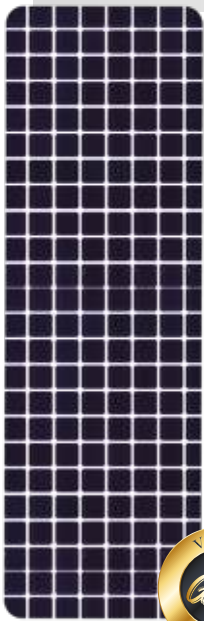
7 Sua Sibrape está pronta. Agora é só aproveitar.

EM UM MÊS SUA PISCINA FICA PRONTA

Após a conclusão da obra de alvenaria são necessários apenas 3 dias para ter a piscina completa. Por ser impermeável, o vinil dispensa as tradicionais e onerosas estruturas de concreto armado. A instalação sempre é feita por um revendedor Sibrape.

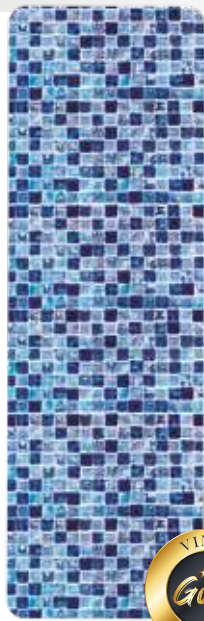
REVESTIMENTO VINÍLICO

Linha Pastilha



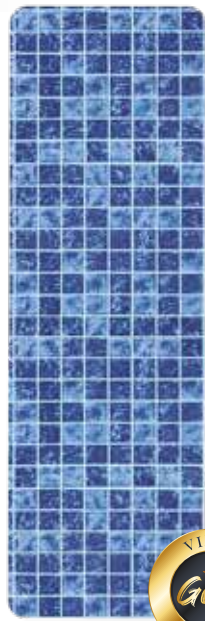
COBALT BLUE TEXT

Cód. 09010169 0,6mm GOLD
Cód. 09010193 0,7mm GOLD
Cód. 09010170 0,8mm GOLD



MURANO TOTAL

Cód. 09010171 0,6mm GOLD
Cód. 09010191 0,7mm GOLD
Cód. 09010172 0,8mm GOLD



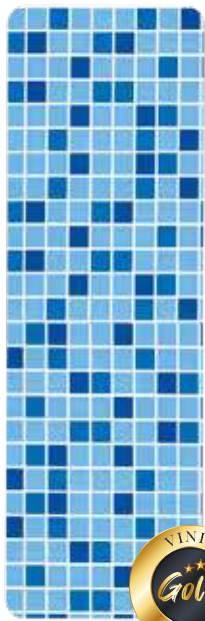
PASTILHA 2 TOTAL

Cód. 09010168 0,6mm GOLD



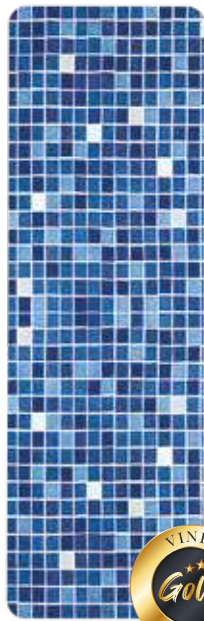
TOP MODEL
WINTER TEXTURIZADA

Cód. 09010176 0,6mm GOLD
Cód. 09010177 0,8mm GOLD



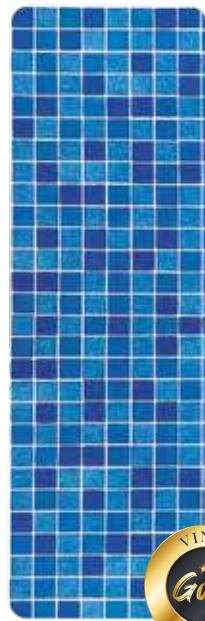
QUADRICULADA TOTAL

Cód. 09010178 0,6mm GOLD



OCEAN DEEP

Cód. 09010173 0,6mm GOLD
Cód. 09010174 0,8mm GOLD



TOP MODEL TOTAL
TEXTURIZADA

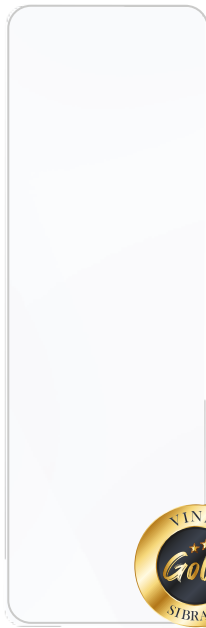
Cód. 09010167 0,6mm GOLD
Cód. 09010192 0,7mm GOLD
Cód. 09010175 0,8mm GOLD
Cód. 09010360 1,50mm Tram.

Linha Clean e Mosaico

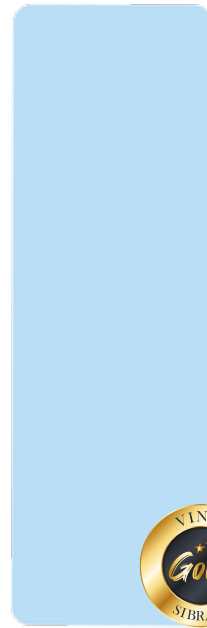
REVESTIMENTO VINÍLICO



XP DARK BLUE TOTAL
 Cód. 09010004 0,85mm Tram.
 Cód. 09010359 1,50mm Tram.



WHITE TOTAL
 Cód. 09010179 0,6mm GOLD



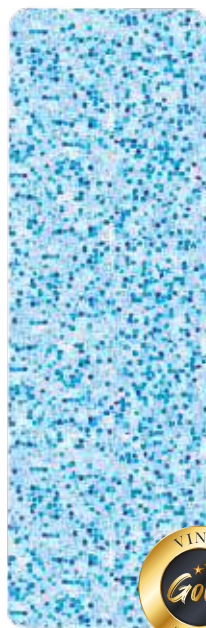
DARK BLUE TOTAL
 Cód. 09010157 0,6mm GOLD
 Cód. 09010194 0,7mm GOLD
 Cód. 09010158 0,8mm GOLD



**MOSAICO HAVÁÍ
 DARK BLUE TOTAL**
 Cód. 09010164 0,6mm GOLD
 Cód. 09010165 0,8mm GOLD



**ESTRELA HAVÁÍ
 MOSAICO DARK BLUE**
 Cód. 09010160 0,6mm GOLD
 Cód. 09010159 0,8mm GOLD



MOSAICO TOTAL
 Cód. 09010166 0,6mm GOLD



MARROCOS MOSAICO
 Cód. 09010163 0,6mm GOLD

REVESTIMENTO VINÍLICO

Linha Pedras



ELDORADO
Cód. 09010392 0,7mm Sansuy



ATINS
Cód. 09010368 0,7mm SANSUY



TOSCANA
Cód. 09010384 0,7mm SANSUY



EXOTIC HIJAU
Cód. 09010161 0,6mm GOLD
Cód. 09010190 0,7mm GOLD
Cód. 09010162 0,8mm GOLD
Cód. 09010358 1,50mm Tram.



ATLANTIC BLUE
Cód. 09010195 0,7mm GOLD



HIJAU NATURAL BLUE
Cód. 09010188 0,7mm GOLD



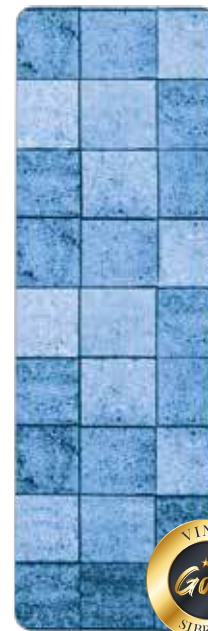
HIJAU NATURAL GREEN
Cód. 09010189 0,7mm GOLD



HIJAU NEUTRAL GREY
Cód. 09010336 0,7mm GOLD
Cód. 09010362 1,5mm Tram.

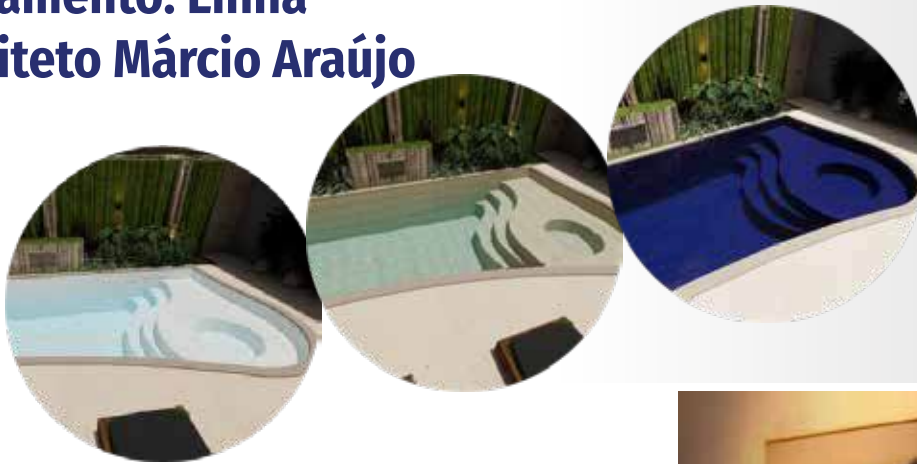


HIJAU GREEN OLIVE
Cód. 09010333 0,7mm GOLD



HIJAU IMPERIAL BLUE
Cód. 09010332 0,7mm GOLD
Cód. 09010361 1,5mm Tram.

Lançamento: Linha Arquiteto Márcio Araújo



**REVESTIMENTO
VINÍLICO**

Márcio Araújo é um premiado arquiteto do interior de São Paulo e apresenta para a Sibrape suas criações exclusivas em revestimento vinílico.



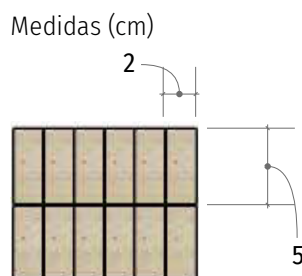
MONTE ALTÍSSIMO

Cód. 09010380 VINIL 0,70mm SANSUY



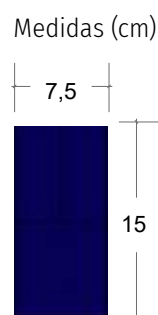
TIVOLI

Cód. 09010376 VINIL 0,70mm SANSUY



COLOCHI

Cód. 09010372 VINIL 0,70mm SANSUY



“Defino minha arquitetura como contemporânea. Mesclo formas arquitetônicas do passado com as da atualidade. É isso o que define a minha trajetória de grandes projetos até aqui. Minha flexibilidade me ajudou a entender mais profundamente o que o cliente precisa e, assim, em cada projeto, alio o traço autoral com as necessidades solicitadas, pensando em todos os detalhes, desde a análise do terreno até a decoração.”

Cursei Arquitetura e Urbanismo na Universidade Estadual de Londrina (UEL) e fiz pós-graduação em Master em Iluminação na instituição IPOG, em São Paulo. Estagiei em grandes empresas de construção na cidade, em órgãos institucionais e em lojas de decorações e acabamentos, atraindo olhares de clientes em cada trabalho que eu assinava. Nasci em Itajobi, interior de São Paulo, e depois de formado me mudei para Catanduva, 21 km de distância da minha cidade natal, onde montei um escritório e atuo até então.

Nos meus projetos, sempre busco referências tanto nacionais, quanto internacionais. Para criar as novas estampas vinílicas, eu busquei referências super contemporâneas e os elementos naturais. Na estampa Tivoli, a referência foi o travertino italiano. Já para a criação da estampa Colochi, os mares do norte do Chile foram a inspiração. Em Monte Altíssimo, também me inspirei em regiões da Itália.

Ou seja, estou sempre atento às tendências, novas tecnologias e elementos naturais, que são representados nas novas estampas Sibrape.”

Indicação do Revestimento



	Modelo	Peso g/m ²	Aplicação
REVESTIMENTO DE VINIL	0,6 mm GOLD	735	Piscinas residenciais menores de 14 metros de comprimento, exceto para piscinas com raias. Este revestimento pode ser aquecido tanto em ambientes abertos quanto fechados; e que a temperatura não ultrapasse 32°C.
	0,7 mm GOLD	900	Para piscinas residenciais aquecidas e de uso coletivo não aquecidas e sem prática esportiva. USO RESIDENCIAL: Este revestimento pode ser instalado/aquecido tanto em ambientes abertos quanto fechados; e que a temperatura não ultrapasse 35°C. USO COMERCIAL: Para piscinas de uso comercial, sem prática esportiva, não aquecidas e situadas em ambientes abertos.
	0,8 mm GOLD	1000	Para piscinas residenciais aquecidas e de uso coletivo não aquecidas e sem prática esportiva. USO RESIDENCIAL: Este revestimento pode ser instalado/aquecido tanto em ambientes abertos quanto fechados; e que a temperatura não ultrapasse 35°C. USO COMERCIAL: Para piscinas de uso comercial, sem prática esportiva, não aquecidas e situadas em ambientes abertos.
REVESTIMENTO DE VINIL TRAMADO	0,85 mm XP tramado	995	Para piscinas Residenciais e Comerciais Aquecidas ou não e com prática esportiva. Este revestimento pode ser instalado/aquecido tanto em ambientes abertos quanto fechados; e que a temperatura não ultrapasse 35°C .
	1,5 mm tramado	1890	Para piscinas Residenciais e Comerciais Aquecidas ou não e com prática esportiva. Este revestimento pode ser instalado/aquecido tanto em ambientes abertos quanto fechados; e que a temperatura não ultrapasse 35°C .
ATÓXICO	0,8mm e 1,0 mm Atóxico	-	Consulte as condições

Vinil 0,6 mm GOLD / Vinil 0,7 mm GOLD / Vinil 0,8 mm GOLD: 4 Anos de Garantia

Vinil 0,85 mm XP tramado / Vinil 1,5 mm tramado: 5 Anos de Garantia

Obs.: Verifique as condições no manual.



EXCLUSIVIDADE REVENDA GOLD

A SIBRAPE disponibiliza a seus Revendedores GOLD Estampas Exclusivas. Estampas tradicionais, modernas e texturizadas. Este benefício permite a criação de piscinas com um design único, trazendo seus consumidores ao que há de melhor em piscinas de Vinil.

REVESTIMENTO CERÂMICO

EXCLUSIVO



ATLANTIC RUSTIC
Cód. 09080008

EXCLUSIVO



ATLANTIC BRILHO
Cód. 09080009

EXCLUSIVO



MALACHITE RUSTIC
Cód. 09080010

EXCLUSIVO



MALACHITE BRILHO
Cód. 09080011

Os revestimentos cerâmicos para piscinas da SIBRAPE combinam confiabilidade e estética.

Escolha entre uma variedade de cores e texturas para criar um visual personalizado, moderno e exclusivo que reflita seu estilo único.

Com os revestimentos cerâmicos da SIBRAPE, você não apenas melhora a estética de sua piscina, mas também assegura uma superfície durável, fácil de limpar e manter.

Opte pela excelência com SIBRAPE e desfrute o máximo em qualidade.

CAIXA

Dimensões	Quantidade de Peças	Espessura	Quantidade de Placas	Peso Líquido da Peça	Conteúdo	Peso Líquido	Peso Bruto	Drop System
42 x 32 x 11 cm	180	6,6 mm	15	138 g	1,95 m ²	24,8 kg	25,4 kg	12 peças paralelas

PALLET

Dimensões	Caixas por Pallet	Área de Cobertura por Pallet	Peso Líquido	Peso Bruto
1,05 x 1,05 x 0,10 m	64	124,8 m ²	1.587 kg	1.643 kg

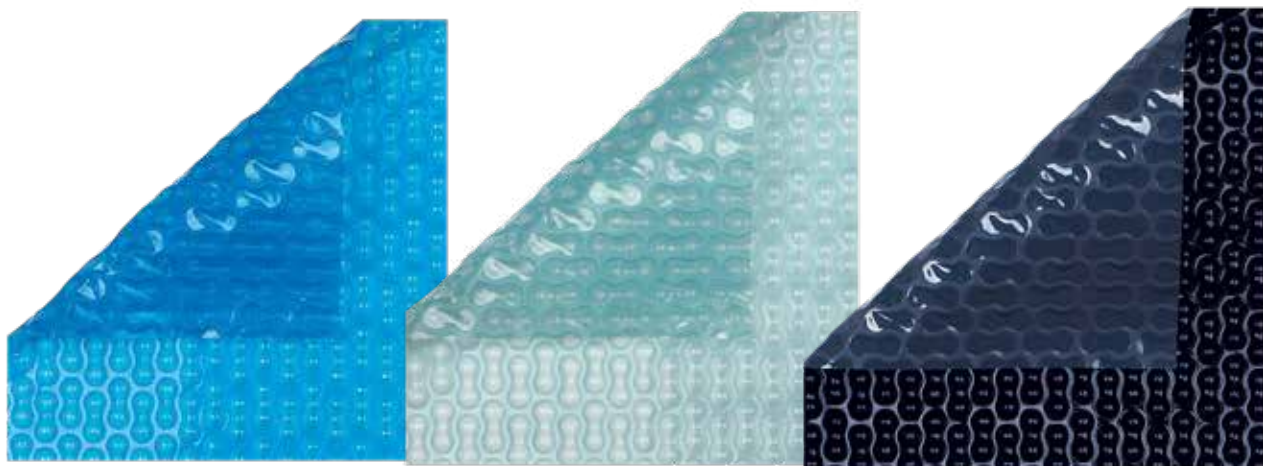
PLACA

Dimensões
30,5 x 40,5 cm



 SIBRAPE

CAPAS



CAPA DE PROTEÇÃO XP



DESCRIÇÃO

A capa de proteção XP auxilia na proteção contra a queda de folhas e sujeiras, protege pessoas e animais de eventuais quedas acidentais, (Verifique condições no manual), incidência solar, redução dos gastos com evaporação, limpeza, manutenção e redução de produtos químicos utilizados.

Confeccionadas sob medida, as capas de Proteção XP Sibrape, garantem um encaixe perfeito em sua piscina. As Capas de Proteção possuem 6 meses de garantia.



CARACTERÍSTICAS

- Proteção e conservação;
- Pode ser ajustado para o formato de sua piscina;
- Capa com elástico para estiramento.



TABELA DE INFORMAÇÕES

Código	Modelo	Aplicação
07030001	Capa de Proteção XP	Capa de proteção desenvolvida para proteger a piscina em dias de sol e chuva, contando com dreno para evitar o acúmulo de água sobre a capa. A capa de proteção XP possui uma resistência de 70 Kg/m ² .*



CAPA TÉRMICA GEOCOVER



DESCRIÇÃO

A GeoCover é uma capa especial que utiliza bolhas de ar, com design especial, projetada para otimizar o aquecimento de sua piscina. Utilizando a Capa Térmica GeoCover você reduz o consumo de produtos químicos, diminui a contaminação por dejetos, elimina até 98% da evaporação da água e perda de temperatura pela superfície e aumenta a temperatura da piscina em até 8 graus, trazendo maior economia.



CARACTERÍSTICAS

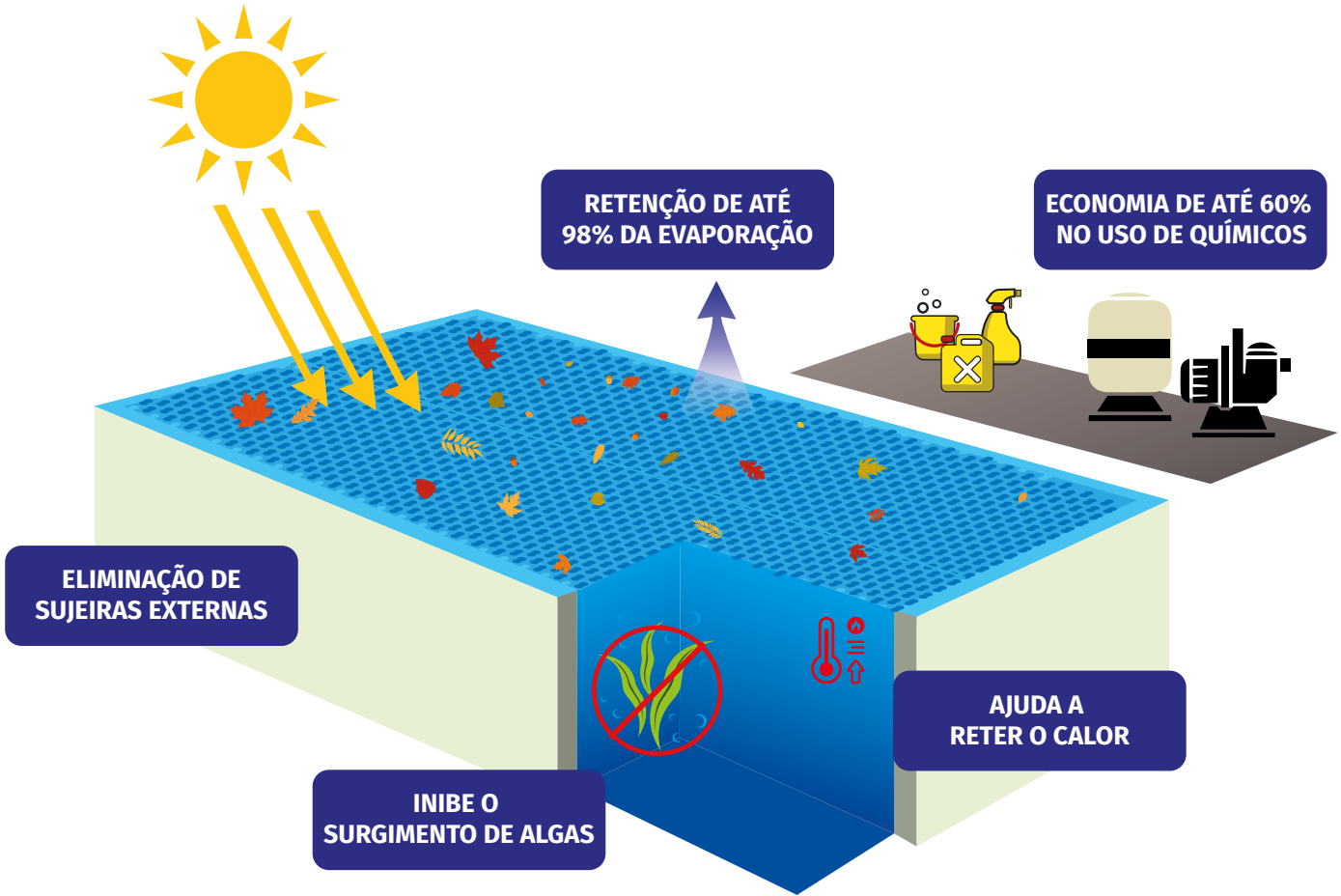
- Melhor eficiência, rendimento e durabilidade;
- Aumenta a temperatura em até 8°C;
- 2 Anos de garantia;
- Economia garantida;
- Reduzem o consumo de produtos químicos;
- Protegem a piscina de queda de folhas.



TABELA DE INFORMAÇÕES

Código	Modelo	Espessura (micra)	Potencial de Aquecimento (°C)
07010002	Capa Térmica 400 Micra Azul Escuro	400	4
07010003	Capa Térmica 500 Micra Azul Claro	500	8
07010004	Capa Térmica 500 Micra Preta	500	8

BENEFÍCIOS DE UMA **GeoCover** CAPA TÉRMICA



OUTRAS CAPAS



eco cover



CAPA TÉRMICA ECO COVER

DESCRIÇÃO

As Capas Térmicas Eco Cover possuem 300 micra e são produzidas em medidas padrão, o que facilita o rápido atendimento dos consumidores, pois é possível deixar em estoque e atender de acordo com sua necessidade. Para os tamanhos 3,06 x 6,50 e 4,08 x 8,15m são embaladas em uma bolsa PVC de armazenamento com fechamento zíper e alça de transporte. Os demais tamanhos possuem embalagem padrão. As Capas Eco Cover possuem 6 meses de garantia

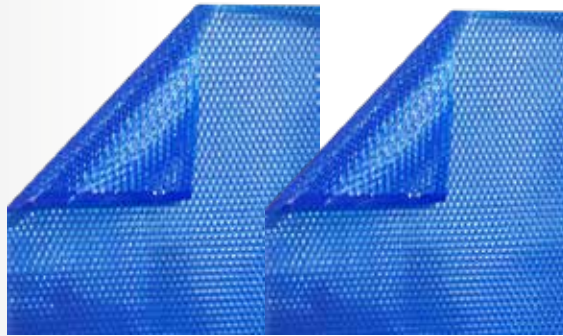
CARACTERÍSTICAS

- Aumenta a temperatura em até 4°C;
- 6 meses de garantia;
- Auxiliam na manutenção da temperatura;
- Reduzem o consumo de produtos químicos;
- Protegem a piscina de queda de folhas.

TABELA DE INFORMAÇÕES

Código	Modelo
07010021	Capa Térmica 300 Micra 3,06x6,50m Sibrape
07010022	Capa Térmica 300 Micra 4,08x8,15m Sibrape
07010023	Capa Térmica 300 Micra 5,08x10,83 Sibrape
07010024	Capa Térmica 300 Micra 6,13x13,00m Sibrape
07010025	Capa Térmica 300 Micra 8,14x16,25 Sibrape
07010026	Capa Térmica 300 Micra 9,15x16,25 Sibrape

CAPA TÉRMICA 300 micra



DESCRIÇÃO

As capas térmicas Standard são produzidas sob medida, de acordo com o projeto de sua piscina, possuem 300 micra de espessura, auxiliam no processo de aquecimento elevando em até 4°C a temperatura da água, auxiliam na manutenção da temperatura, reduzindo as perdas para o ambiente e auxiliam na redução de produtos químicos utilizados. Também protege a piscina de queda de folhas. As Capas Standard possuem 6 meses de garantia.



CARACTERÍSTICAS

- Eficiência, rendimento e durabilidade;
- Aumenta a temperatura em até 4°C;
- 6 meses de garantia.



TABELA DE INFORMAÇÕES

Código	Modelo	Espessura (micra)	Potencial de Aquecimento (°C)
07010001	Capa Térmica 300 micra	300	4

CAPA TÉRMICA EM ROLO



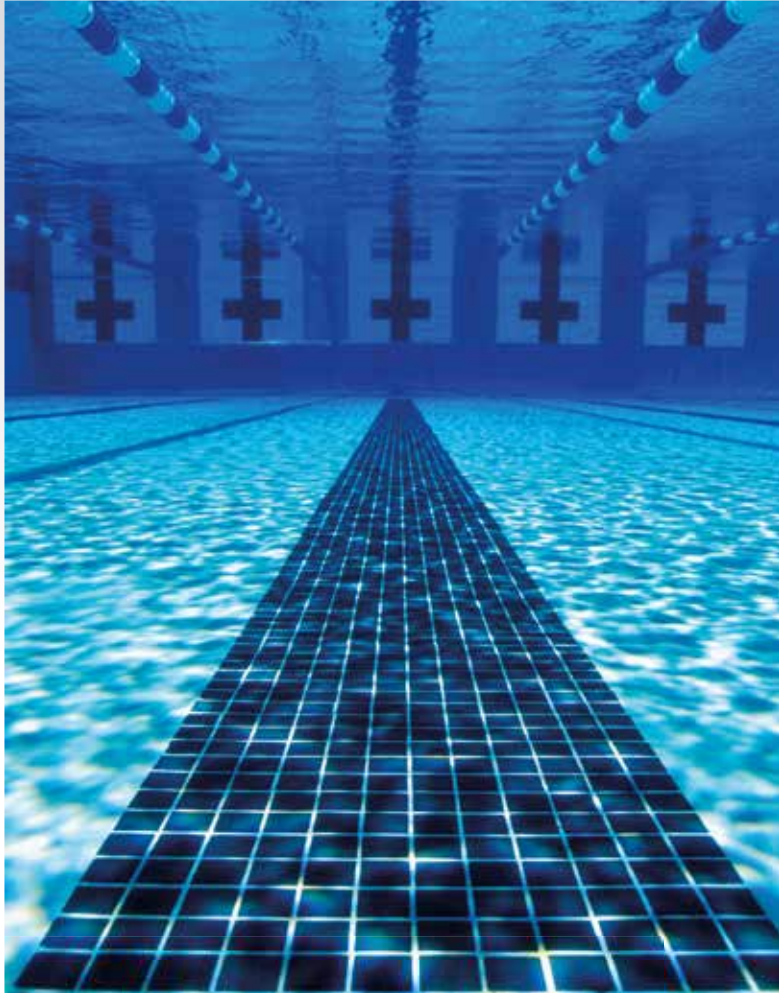
DESCRIÇÃO

As Capas Térmicas em Rolo facilitam as vendas e tempo de atendimento dos consumidores finais, uma vez que são fornecidas em medida padrão de acordo com o material escolhido, ficam armazenadas na revenda e são cortados de acordo com a necessidade.



TABELA DE INFORMAÇÕES

Código	Modelo	Espessura (micra)	Potencial Aquec. (°C)
10010008	Capa Térmica Standart 300 micras BLUE 65 x 2,06m (133,25m ²)	300	4
10010022	Capa Térmica Standart 300 micras BLUE 43 x 3,1m (133,30m ²)	300	4
10010023	Capa Térmica Standart 300 micras NAVE BLUE 41 x 4,1m (168,10m ²)	300	4
10010011	Capa Térmica GeoCover 400 micras (Azul Escuro) 45 x 2,06m (92,70m ²)	400	8
10010016	Capa Térmica GeoCover 400 micras (Azul Escuro) 31 x 3,1m (96,10m ²)	400	8
10010017	Capa Térmica GeoCover 400 micras (Azul Escuro) 31 x 4,1m (127,10m ²)	400	8
10010012	Capa Térmica GeoCover 500 micras (Azul Claro) 45 x 2,06m (92,70m ²)	500	8
10010018	Capa Térmica GeoCover 500 micras (Azul Claro) 31 x 3,1m (96,10m ²)	500	8
10010019	Capa Térmica GeoCover 500 micras (Azul Claro) 25,4 x 4,1m (102,50m ²)	500	8
10010013	Capa Térmica GeoCover 500 micras (Preta) 45 x 2,06m (92,70m ²)	500	8
10010020	Capa Térmica GeoCover 500 micras (Preta) 31 x 3,1m (96,10m ²)	500	8
10010021	Capa Térmica GeoCover 500 micras (Preta) 25,4x 4,1m (102,50m ²)	500	8



 SIBRAPE

MOTOBOMBAS



INTELLIFLO3 VSF



DESCRIÇÃO

A Bomba de Piscina de Fluxo e Velocidade Variável IntelliFlo3 define a nova barra de desempenho com controle de fluxo sem sensor integrado para um fluxo ideal sem esforço e ajuda a manter a piscina cristalina e convidativa, não importa o que ela exija.

POR QUE O FLOW É IMPORTANTE?

A tecnologia de velocidade e fluxo variáveis proporciona o melhor desempenho do sistema, água cristalina e economia de energia.



CARACTERÍSTICAS

- A tecnologia de fluxo proprietária mantém o fluxo ideal da piscina.
- Até 90%* de economia de energia. Velocidade mais lenta e fluxo regulado que economizam energia.
- Novo motor, acionamento e hidráulica.
- Fácil controle através da aplicação Pentair Home.

*de acordo com o certificado de garantia

FLOW É TUDO

Por isso a Pentair inventou uma bomba revolucionária.



SE AJUSTA ÀS CONDIÇÕES DA PISCINA

Assim que as condições da água da sua piscina mudam, a velocidade de fluxo se ajusta automaticamente.

PARA ECONOMIA DE ENERGIA

A combinação da velocidade variável com o fluxo sem sensores gera uma economia de até 90%

E BENEFÍCIOS PARA GRANDES PISCINAS

Água mais clara, aparelhos borbulhantes, cascatas e equipamentos imprescindíveis sofrem menos desgaste e duram por mais tempo.



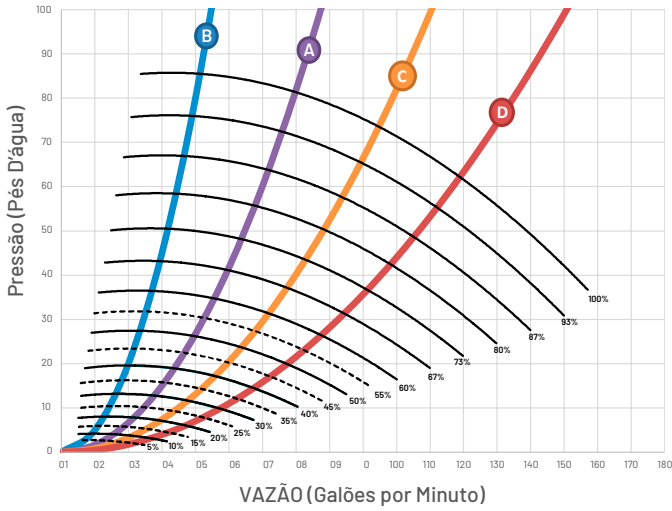
TABELA DE INFORMAÇÕES

Código	Modelo	THP	Tensão de Alimentação (V)	Amplificador de carga total	Peso	Freq.
13030443	IntelliFlo3 3HP com Rele	3	220	12.4-11.2	24,95 Kg	50/60
13030444	IntelliFlo3 3HP com Touch e Rele	3	220	12.4-11.2	24,95 Kg	50/60

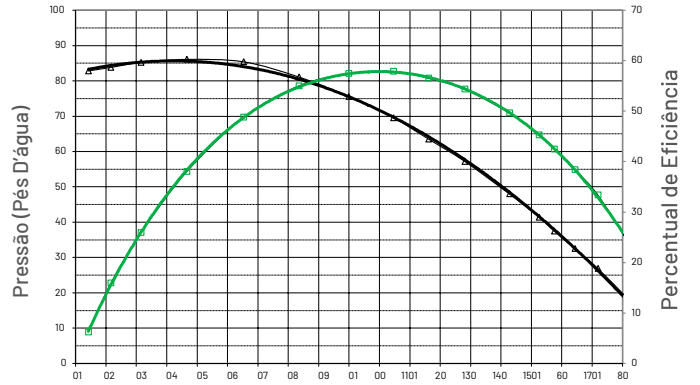


CURVA DE PERFORMANCE

Curva de Performance 3.0 HP



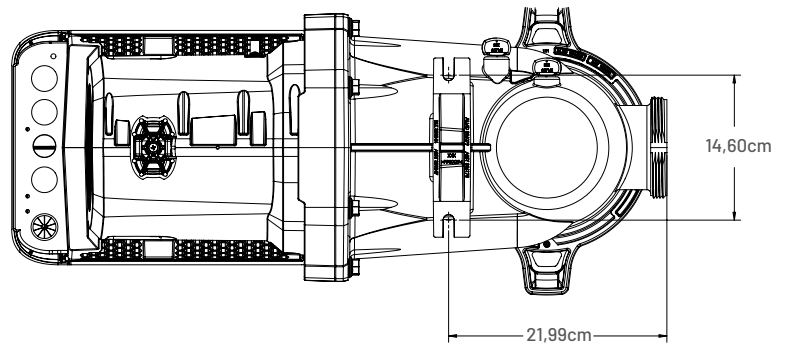
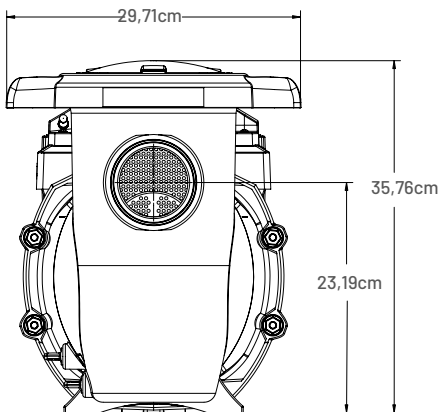
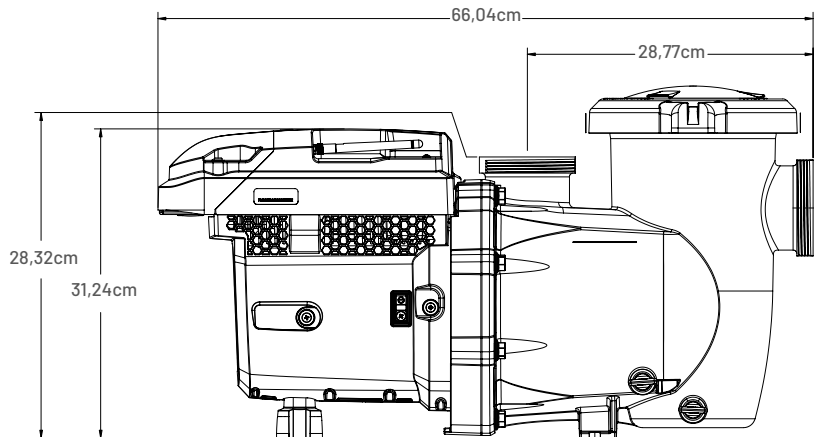
Máximo Custo/Benefício da Bomba



3.0 HP Models: WEF: 7.1 and THP: 3.0



TABELA DE MEDIDAS (mm)



INTELLIFLO VS + SVRS



i DESCRIÇÃO

A Intelliflo® pode operar em até 8 velocidades diferentes, mas que podem ser programadas a qualquer momento. Para facilitar a rotina de funcionamento a motobomba Intelliflo® possui timers para cada uma das velocidades. A variação da velocidade do motor da motobomba permite, também, utilizarmos esse recurso para atender às várias necessidades de fluxo de água para as piscinas, como: o sistema de filtração, jatos de hidromassagem, cascata, entre outros que de forma tradicional teriam que ter uma motobomba convencional independente*.

Para poder atender a essas necessidades, inovou fazendo uso de motores elétricos de ímã permanente, nunca antes utilizado, que possuem características mecânicas e elétricas diferentes dos motores de indução convencionais. Além disso, a motobomba Intelliflo® possui um driver eletrônico, que abriga todo o painel de controle da motobomba, responsável em comandar o motor elétrico. Para que haja a redução do consumo de energia elétrica, é necessário variar a velocidade de rotação do motor, desse modo, reduz de forma exponencial e garante uma grande economia. Desta forma, a Intelliflo é conhecida mundialmente como a motobomba com velocidade variável.

A motobomba Intelliflo® VS+SVRS da Pentair foi projetada para atender a necessidade do mercado mundial, disponibilizando um modelo de motobomba para piscinas com baixo consumo de energia elétrica, ao mesmo tempo que promove maior segurança aos seus usuários através do sistema de proteção contra bloqueio, o sistema SRVS (sistema de segurança com liberação de vácuo). Com o SVRS, o drive tem a função de monitorar o vácuo gerado pela sucção da motobomba em situações de bloqueio do ralo de fundo, desligando-a imediatamente e acionando o alarme visual.

Para que os benefícios da Intelliflo® VS+SVRS sejam aproveitados ao máximo, a Sibrape possui válvulas com atuadores elétricos que podem ser comandados por um sistema de automação chamado IntelliCenter. Esse sistema possui uma central e alguns periféricos, que permite, com facilidade e conforto, comandar toda a piscina através de controle remoto, computador pessoal, smartphone e tablets (requer conexão com a Internet).

✓ CARACTERÍSTICAS

- A motobomba Intelliflo® VS+SVRS possui um motor elétrico com um novo conceito: motor magnético permanente.
- Possui um drive que permite alterar diversas velocidades programáveis.
- Potência máxima à 3.450 r.p.m. 3,0 CV.
- Índice de proteção IP 55.
- Baixo índice de ruído apenas 45 dB.
- Motor com eixo em aço inoxidável e o corpo da bomba fabricado em termoplástico de alta resistência permitindo assim que seja instalada ao tempo, resistindo assim ao calor e variações climáticas.
- Possui sistema de proteção chamado SVRS (sistema de segurança com liberação de vácuo).
- Timer incorporados ao drive da bomba.
- Com uma única Intelliflo® podemos substituir várias bombas na casa de máquinas
- Garantia de 1 ano*.



DESCRIÇÃO

A motobomba Intelliflo® VS+SVRS é certificada pela norma americana NSF/ANSI 50, que regulamenta a fabricação de equipamentos para piscinas e spa. Ela também possui o selo ETL, que garante a eficiência do sistema de proteção SVRS e o selo Energy Star, este que valida a economia de energia proporcionada pela motobomba. Como se trata de uma motobomba de velocidade variável, ela não necessita de etiquetagem pelo Inmetro como as demais motobombas convencionais.

TABELA DE INFORMAÇÕES

Código	Modelo	Filtro Correspondente	Alimentação (V)	Peso Líquido (kg)	Peso Bruto (kg)	Volume por Embalagem (m³)	Medidas Embalagem (m)
13030278	Intelliflo 2.3cv Vs+Svrs Ref.011057	Todos	220	23,80	25,00	0,068	0,68x0,25x0,4
13030351	Intelliflo 3cv Vsf Ref.011056	Todos	220	23,80	25,00	0,068	0,68x0,25x0,4

CURVA DE PERFORMANCE

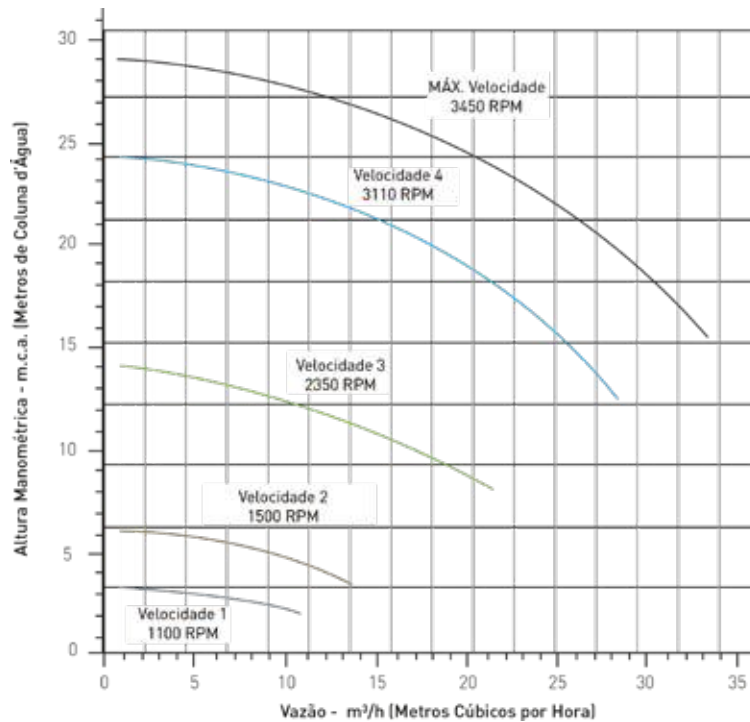
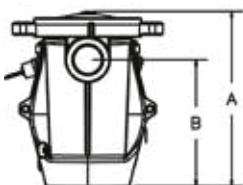
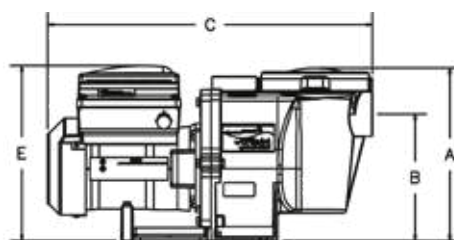


TABELA DE MEDIDAS (mm)

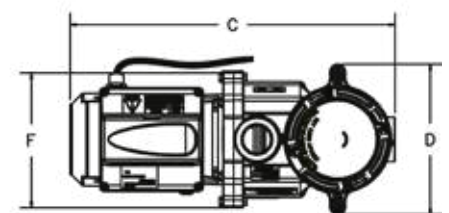
Modelo	A	B	C	D	E	F
IntelliFlo VS+SVRS	228	311	585	271	315	243



Vista Frontal



Vista Lateral



Vista Superior

PLATINUM VSD



DESCRIÇÃO

As motobombas SIBRAPE PLATINUM VSD são responsáveis pela circulação de água, podendo ser utilizadas para acionar qualquer recurso necessário da piscina, como: Filtro, cascata, hidromassagem, solar, entre outros. Fabricadas em polipropileno com fibra de vidro, o que garante maior durabilidade e resistência à corrosão. As Motobombas SIBRAPE também se destacam por possuírem excelente performance, alta eficiência e baixo nível de ruído.

A Platinum VSD foi desenvolvida para substituir várias bombas na casa de máquinas devido ao seu driver de velocidade variável e motor de ímã permanente, que permite programar 4 velocidades diferentes, possui timer incorporado e conectar-se a sistemas de automação.



CARACTERÍSTICAS

- Motor magnético de ímã permanente.
- Baixo nível de ruído.
- Conectável a sistemas de automação.
- Fácil instalação e manutenção.
- Painel de Controle Intuitivo.
- Garantia de 1 ano*

*de acordo com o certificado de garantia

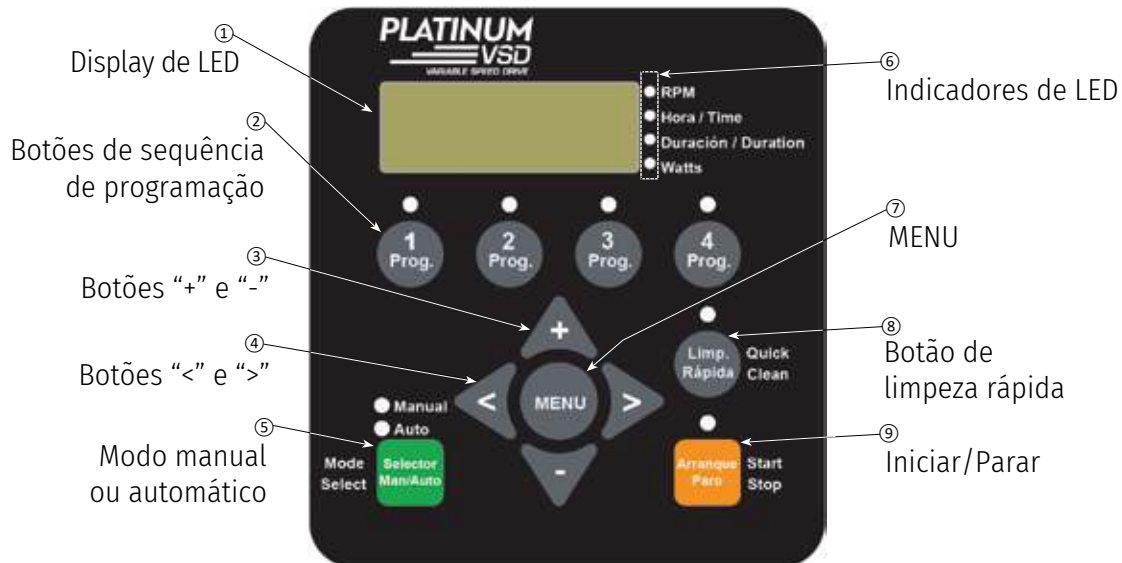


TABELA DE INFORMAÇÕES

Código	Modelo	Filtro Corresp.	Tensão de Alimentação (V)	Corrente (A)	Varição de Velocidade (RPM)	IP
--------	--------	-----------------	---------------------------	--------------	-----------------------------	----

13030373 Motobomba Platinum Vsd 3,0cv-50/60hz 220v

TODOS

220

10

450 ~3450

55

*Sucção 60 mm / Recalque 60 mm



CURVA DE PERFORMANCE

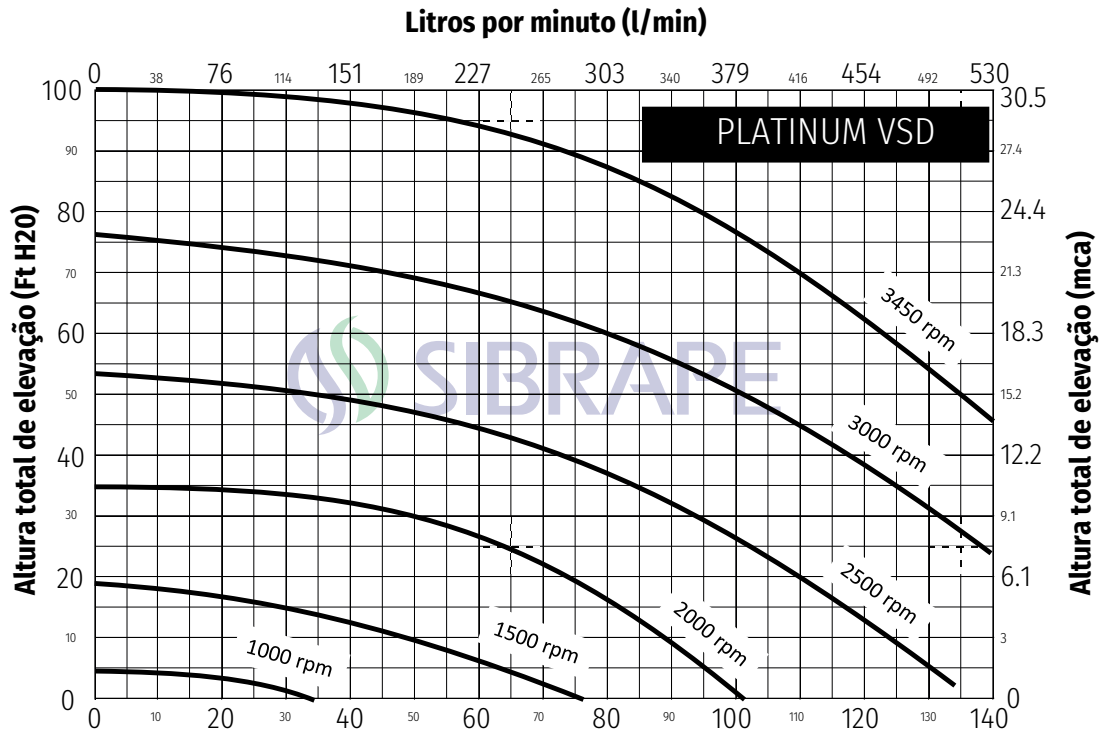
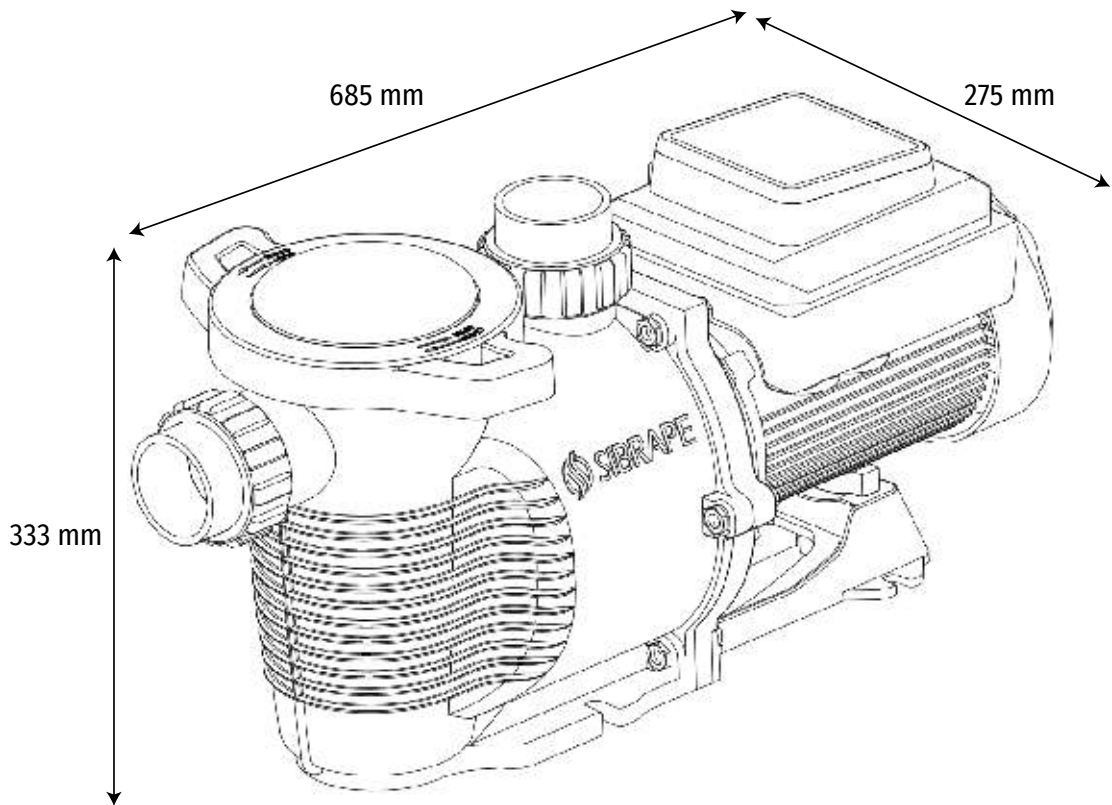


TABELA DE MEDIDAS (mm)



BPF PLATINUM



DESCRİÇÃO

A BPF PLATINUM é conhecida como uma motobomba de alto desempenho por uma boa razão. O projeto hidráulico inovador da motobomba move a água de forma mais eficiente e silenciosa do que as motobombas concorrentes.

Em condições normais de funcionamento, a BPF PLATINUM oferece o maior fluxo de água entre todas as bombas de alto desempenho e, ainda assim, com o menor consumo de energia elétrica. Sua carcaça produzida em polipropileno de alta engenharia resiste à corrosão e ao calor.

Uma das razões para sua alta performance e durabilidade é o motor elétrico WEG de alta eficiência, com ponta de eixo em aço inoxidável 316, dupla faixa de tensão e frequência, podendo operar em 60Hz - 110-127/220-254 e também em 50Hz - 110/220*. *Modelos Monofásicos. Devido ao design, engenharia e tecnologia empregados na motobomba, combinados com motores da Fabricante WEG obtivemos a certificação A pelo INMETRO em toda a linha SIBRAPE BPF PLATINUM.

CARACTERÍSTICAS

- Difusor exclusivo e rotor de alto desempenho maximizam o fluxo de água, ao mesmo tempo em que minimizam a turbulência e o ruído.
- A tampa transparente torna a inspeção rápida e fácil.
- Motor com ponta de eixo em aço inoxidável.
- A tampa de fechamento e abertura rápida e ergonômica.
- Cesto de alta capacidade.
- Uniões de 60mm inclusas.
- Garantia de 1 ano.*

*de acordo com o certificado de garantia

Energia (Elétrica)		MOTOBOMBAS CENTRÍFUGAS
Fabricante	Sibrape Ind. e Com. de Equip. Aquáticos e de Filtragem LTDA	SIBRAPE
Marca		ESCC-MONO-EIXO HORIZONTAL
Tipo	Modelo/Monofásico-Trifásico	Platinum-100 CVM
Mais eficiente		A
A		
B		
C		
D		
Menos eficiente		
E		
CONSUMO DE ENERGIA (kWh/h)	1,685	
RENDIMENTO DO CONJUNTO (%)	45,9	
RENDIMENTO DA BOMBA (%)	81,6	
Vazão (m³/h)	17,46	
Altura Manométrica (m.c.a)	16,30	
Rotação Corrigida (rpm)	3500	
Diâmetro do rotor (mm)	116	
<small>Requisito: Para Uso da Etiqueta Nacional de Conservação de Energia para Motobombas Centrífugas.</small>		
<small>IMPORTANTE: OS VALORES INFORMADOS FORAM AVALIADOS NO PONTO DE MELHOR RENDIMENTO - BEP Registro Inmetro nº 004597/2020</small>		

TABELA DE INFORMAÇÕES MONOFÁSICO

Código	Modelo	Filtro Correspondente	Corrente (A) AFS*		Volume por Emb. (m³)	Medidas Emb. (m)
			127V	220V		
13030325	BPF Platinum 75 0,75cv A.I 110-127/220-254v 50/60hz	BR-60	9,80	5,30	0,07176	0,69x0,26x0,4
13030326	BPF Platinum 100 1,0cv A.I 110-127/220-254v 50/60hz	BR-60	12,60	6,70	0,07176	0,69x0,26x0,4
13030327	BPF Platinum 150 1,5cv A.I 110-127/220-254v 50/60hz	BR-75 PRO	16,20	9,40	0,07176	0,69x0,26x0,4
13030328	BPF Platinum 200 2,0cv A.I 110-127/220-254v 50/60hz	TOURMALINE FT 900	22,00	10,80	0,07176	0,69x0,26x0,4
13030329	BPF Platinum 300 3,0cv A.I 110-127/220-254v 50/60hz	TOURMALINE FT 1000	25,40	15,00	0,07176	0,69x0,26x0,4



TABELA DE INFORMAÇÕES TRIFÁSICO

Código	Modelo	Filtro Correspondente	Corrente (A) AFS*		Volume por Emb. (m³)	Medidas Emb. (m)
			127V	220V		
13030330	BPF Platinum 151 1,5cv 50/60hz 220/380v A.I	BR-75 PRO	5,15	2,98	0,07176	0,69x0,26x0,4
13030331	BPF Platinum 201 2,0cv 50/60hz 220/380v A.I	TOURMALINE FT 900	6,28	3,64	0,07176	0,69x0,26x0,4
13030332	BPF Platinum 301 3,0cv 50/60hz 220/380v A.I	TOURMALINE FT 1000	8,63	4,99	0,07176	0,69x0,26x0,4

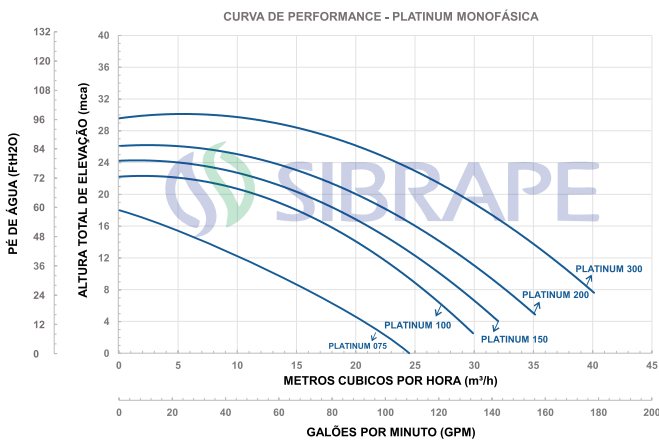
*AFS - Corrente com fator de serviço

**Tensão e frequência de trabalho: 60Hz - 220/380 // 50Hz - 220/380

***Sucção 60mm / Recalque 60mm



CURVA DE PERFORMANCE MONOFÁSICO



TRIFÁSICO

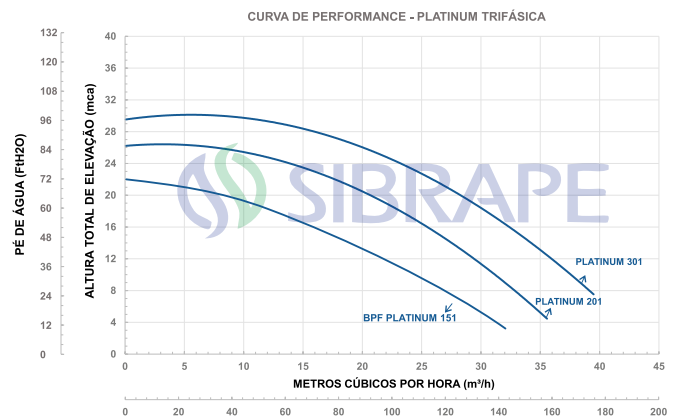
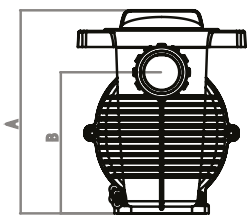


TABELA DE MEDIDAS (mm) MONOFÁSICO

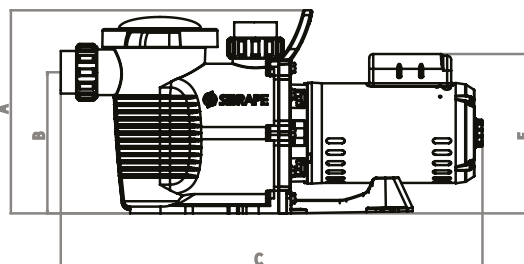
Modelo	A	B	C	D	E	F
Platinum 75	333	232	620	145	255	275
Platinum 100	333	232	645	145	255	275
Platinum 150	333	232	670	145	255	275
Platinum 200	333	232	690	145	255	275
Platinum 300	333	232	700	170	260	275

TRIFÁSICO

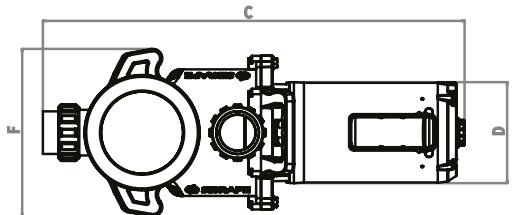
Modelo	A	B	C	D	E	F
Platinum 151	333	232	685	170	220	275
Platinum 251	333	232	690	170	220	275
Platinum 351	333	232	710	170	220	275



Vista Frontal



Vista Lateral



Vista Superior

BPF EAGLE



DESCRIÇÃO

As motobombas Sibrape BPF EAGLE são motobombas centrífugas. Seu corpo é fabricado em polipropileno com fibra de vidro e o rotor em Noryl.

Seu pré-filtro possui uma tampa em policarbonato para facilitar a visualização de sujeiras retidas no cesto. A entrada da motobomba (sucção) é do tipo rosca com medida de 2 polegadas (60 mm) e a saída da motobomba (recalque) é do tipo rosca com medida de 1½ polegadas (50 mm).

Os motores elétricos são de fabricação da empresa brasileira WEG, com ponta de eixo feita em aço-inoxidável. Devido ao design, engenharia e tecnologia empregados na motobomba, combinados com motores da Fabricante WEG obtivemos a certificação A pelo INMETRO em toda a linha SIBRAPE BPF Eagle, ou seja, uma motobomba com altíssima eficiência energética. A motobomba BPF Eagle, conta com ainda mais diferenciais: ponta de eixo em aço Inox 316, dupla faixa de tensão e frequência, podendo operar em 60Hz - 110-127/220-254 e também em 50Hz - 110/220*. *Modelos Monofásicos.



CARACTERÍSTICAS

- Corpo em polipropileno com fibra;
- Tampa em policarbonato;
- Rotor em Noryl;
- Motor WEG;
- Classificação A do Inmetro;
- Alta eficiência energética;
- Garantia de 1 ano*

*de acordo com o certificado de garantia

Energia (Elétrica)		MOTOBOMBAS CENTRÍFUGAS
Fabricante		Sibrape Ind. e Com. de Equip. Aquáticos e de Filtragem LTDA
Marca		
Tipo		ESCC-MONO-EIXO HORIZONTAL
Modelo/Monofásico-Trifásico		BPF-200 Eagle J/M
Mais eficiente		
Menos eficiente		
CONSUMO DE ENERGIA (kWh/h)		1,882
RENDIMENTO DO CONJUNTO (%)		45,8
RENDIMENTO DA BOMBA (%)		63,3
Vazão (m³/h)		16,24
Altura Manométrica (m.c.a)		19,50
Rotação Corrigida (rpm)		3500
Diâmetro do rotor (mm)		115
<small>Requisitos Para Uso da Etiqueta Nacional de Conservação de Energia para Motobombas Centrífugas</small>		
IMPORTANTE: OS VALORES INFORMADOS FORAM AVALIADOS NO PONTO DE MELHOR RENDIMENTO - BPF		
Registro Inmetro nº 000974/2020		



TABELA DE INFORMAÇÕES MONOFÁSICO

Código	Modelo	Filtro Correspondente	Corrente (A) AFS*		Peso Líquido (kg)	Peso Bruto (kg)	Volume por Emb. (m³)	Medidas Emb. (m)
			127V	220V				
13030322	BPF Eagle 100 1,0cv A.I 110-127/220-254v 50/60hz	BR-60 / BR-65 Pro	12,60	6,70	16,05	16,80	0,053504	0,64x0,22x0,38
13030323	BPF Eagle 150 1,5cv A.I 110-127/220-254v 50/60hz	BR-65 Pro / BR-75 Pro	16,20	9,40	17,25	18,00	0,053504	0,64x0,22x0,38
13030324	BPF Eagle 200 2,0cv A.I 110-127/220-254v 50/60hz	BR-75 Pro	22,00	10,80	18,75	19,50	0,053504	0,64x0,22x0,38



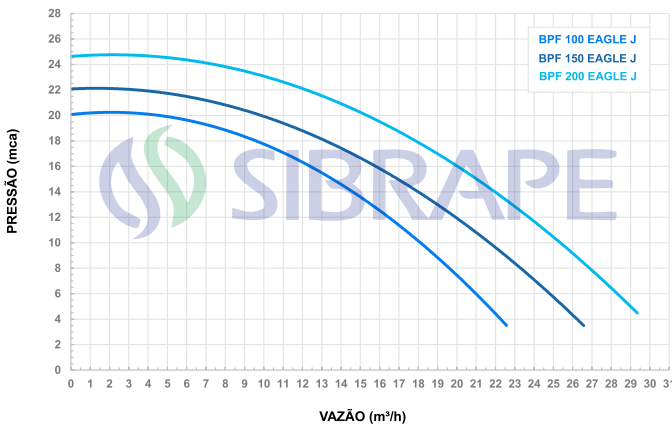
TABELA DE INFORMAÇÕES TRIFÁSICO

Código	Modelo	Filtro Corresp.	Corrente (A) AFS*		Peso Líquido (kg)	Peso Bruto (kg)	Volume por Emb. (m³)	Medidas Emb. (m)
			220V	380V				
13030107	BPF Eagle 101 1,0cv 60hz-220/380v	BR-60 / BR-65 Pro	4,5	3,5	14,75	15,50	0,053504	0,64x0,22x0,38
13030334	BPF Eagle 151 1,5cv 50/60hz 220/380v A.I	BR-65 Pro / BR-75 Pro	5,15	2,98	16,25	17,00	0,053504	0,64x0,22x0,38
13030335	BPF Eagle 201 2,0cv 50/60hz 220/380v A.I	BR-75 Pro	6,28	3,64	18,25	19,00	0,053504	0,64x0,22x0,38

*AFS - Corrente com fator de serviço
 **Tensão e frequência de trabalho: 60Hz - 110-127/220-380 // 50Hz - 110/220
 ***Sucção 60mm / Recalque 50mm. Estes modelos NÃO acompanham conexões



CURVA DE PERFORMANCE MONOFÁSICO



TRIFÁSICO

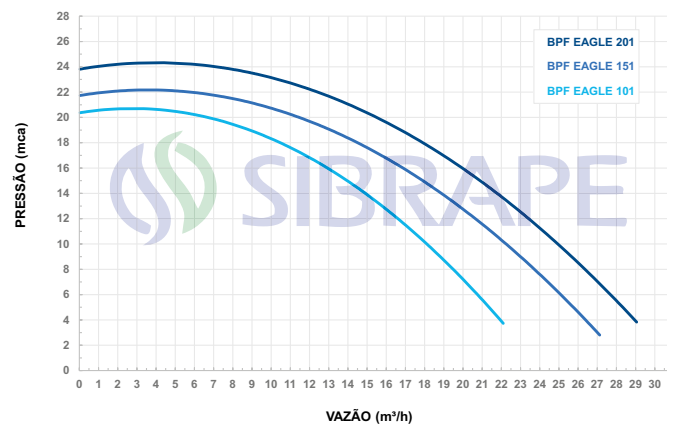
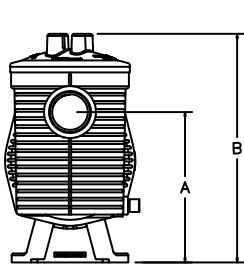


TABELA DE MEDIDAS (mm) MONOFÁSICO

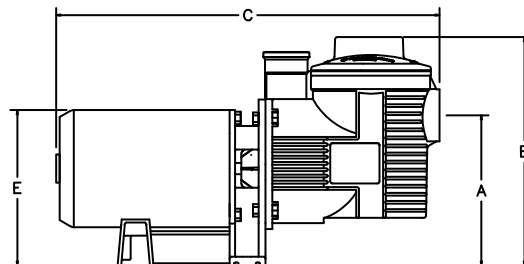
Modelo	A	B	C	D	E	F
BPF100	213	324	543	190	303	184
BPF150	213	324	543	190	303	184
BPF200	213	324	543	190	303	184

TRIFÁSICO

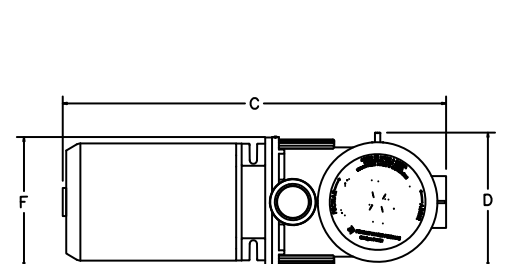
Modelo	A	B	C	D	E	F
BPF101	213	324	543	190	303	184
BPF151	213	324	543	190	303	184
BPF201	213	324	543	190	303	184



Vista Frontal



Vista Lateral



Vista Superior

BPF H.E AI
BPF H.E CB



DESCRIÇÃO

As motobombas SIBRAPE BPF são essenciais para a circulação da água em piscinas, podendo ser utilizadas em diversas funções como filtragem, cascatas, hidromassagem, sistemas solares, entre outros. Construídas em ABS reforçado com fibra de vidro, oferecem alta durabilidade e resistência à corrosão.

Destacam-se pelo design compacto e pela tampa de policarbonato que facilita a inspeção do pré-filtro. Graças ao avançado design, engenharia de ponta e a parceria com motores da WEG, toda a linha SIBRAPE BPF possui certificação A pelo INMETRO.

A motobomba BPF Haste Externa apresenta ainda mais diferenciais. Possui um motor moderno, compacto e altamente eficiente, disponível em dois modelos: um com ponta do eixo em aço carbono e outro com ponta do eixo em aço inox 316. Suas características incluem dupla faixa de tensão e frequência, operando em 60Hz - 110-127/220-254 e também em 50Hz - 110/220.



CARACTERÍSTICAS

- Corpo em ABS com fibra de vidro;
- Tampa em policarbonato;
- Rotor em Noryl;
- Motor WEG;
- Classificação A do Inmetro;
- Alta eficiência energética;
- Garantia de 1 ano*

*de acordo com o certificado de garantia

Energia (Elétrica)		MOTOBOMBAS CENTRÍFUGAS
Fabricante		Sibrape Ind. e Com. de Equip. Aquáticos e de Filtragem LTDA
Marca		SIBRAPE
Tipo		ESCC-MONO-EIXO HORIZONTAL
Modelo/Monofásico-Trifásico		BPF-050HE / M
Mais eficiente		A
Menos eficiente		
CONSUMO DE ENERGIA (kWh/h)		0,805
RENDIMENTO DO CONJUNTO (%)		32,8
RENDIMENTO DA BOMBA (%)		58,7
Vazão (m³/h)		9,89
Altura Manométrica (m.c.a)		9,80
Rotação Corrigida (rpm)		3500
Diâmetro do rotor (mm)		95
<small>Requisitos Para Uso da Etiqueta Nacional de Conservação de Energia para Motobombas Centrífugas</small>		
IMPORTANTE: OS VALORES INFORMADOS FORAM AVALIADOS NO PONTO DE MELHOR RENDIMENTO - SEP		
Registro Inmetro nº 007597/2019		



TABELA DE INFORMAÇÕES

Código	Modelo	Filtro Correspondente	Corrente (A) AFS*		Peso Líquido (kg)	Peso Bruto (kg)	Volume por Emb. (m³)	Medidas Emb. (m)
			127V	220V				
13030286	BPF 025 1/4cv Haste Ext. Eixo Inox 316	BR-20 / BR-30	5,00	2,40	7,80	8,40	0,03993	0,55x0,22x0,33
13030287	BPF 033 1/3cv Haste Ext. Eixo Inox 316	BR-30 / BR-40	5,80	3,00	8,60	9,20	0,03993	0,55x0,22x0,33
13030288	BPF 050 1/2cv Haste Ext. Eixo Inox 316	BR-40 / BR-50	8,20	4,00	9,40	10,00	0,03993	0,55x0,22x0,33
13030289	BPF 075 3/4cv Haste Ext. Eixo Inox 316	BR-50 / BR-60	10,40	5,50	10,40	11,00	0,03993	0,55x0,22x0,33
13030370	BPF 100 1cv Haste Ext. Eixo Inox 316	BR-60 / BR-65 Pro	12,60	6,70	11,40	12,30	0,03993	0,55x0,22x0,33



TABELA DE INFORMAÇÕES

Código	Modelo	Filtro Corresp.	Corrente (A) AFS*		Peso Líquido (kg)	Peso Bruto (kg)	Volume por Emb. (m³)	Medidas Emb. (m)
			127V	220V				
13030318	BPF 025cb 1/4cv Haste Ext. Eixo CB	BR-20 / BR-30	5,00	2,40	7,80	8,40	0,03993	0,55x0,22x0,33
13030319	BPF 033cb 1/3cv Haste Ext Eixo CB	BR-30 / BR-40	5,80	3,00	8,60	9,20	0,03993	0,55x0,22x0,33
13030320	BPF 050cb 1/2cv Haste Ext. Eixo CB	BR-40 / BR-50	8,20	4,00	9,40	10,00	0,03993	0,55x0,22x0,33
13030321	BPF 075cb 3/4cv Haste Ext Eixo CB	BR-50 / BR-60	10,40	5,50	10,40	11,00	0,03993	0,55x0,22x0,33
13030395	BPF 100cb 1cv Haste Ext. Eixo CB	BR-60 / BR-65 Pro	12,60	6,70	11,40	12,30	0,03993	0,55x0,22x0,33

*AFS - Corrente com fator de serviço

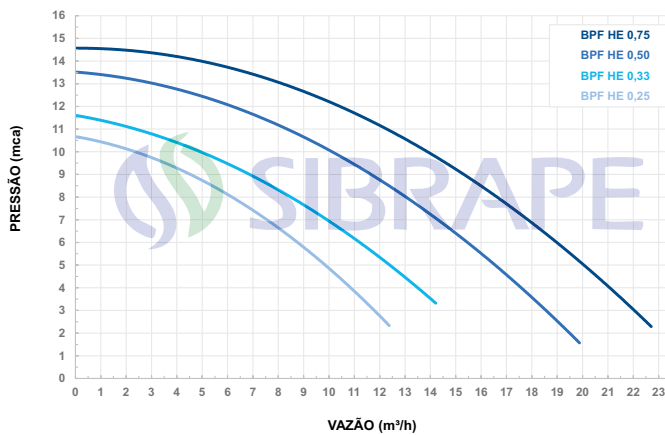
***Tensão e frequência de trabalho BPF HE A.I: 60Hz - 110-127/220-254 // 50Hz - 110/220

****Sucção e recalque - 50 mm

*Motobombas acompanham conexões.



CURVA DE PERFORMANCE HASTE EXTERNA ATÉ 0,75 CV



HASTE EXTERNA DE 1 CV

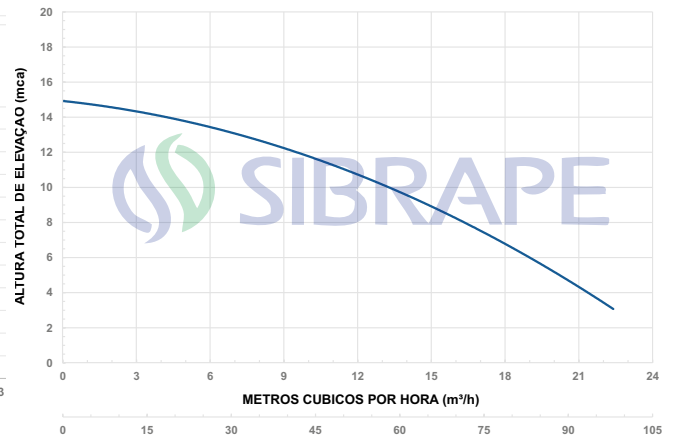
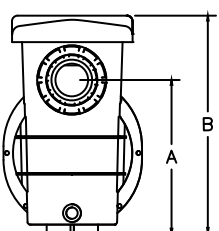
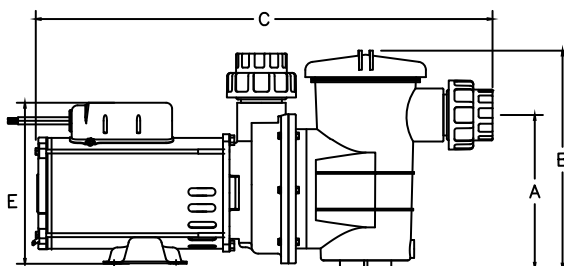


TABELA DE MEDIDAS (mm)

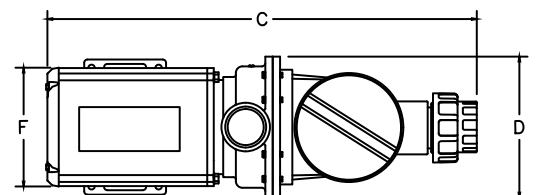
Modelo	A	B	C	D	E	F
BPF 025 H.E	183	265	437	172	184	121
BPF 033 H.E	183	265	447	172	184	121
BPF 050 H.E	183	265	455	172	184	121
BPF 075 H.E	183	265	463	172	184	121
BPF 100 H.E	183	265	463	172	184	121



Vista Frontal



Vista Lateral

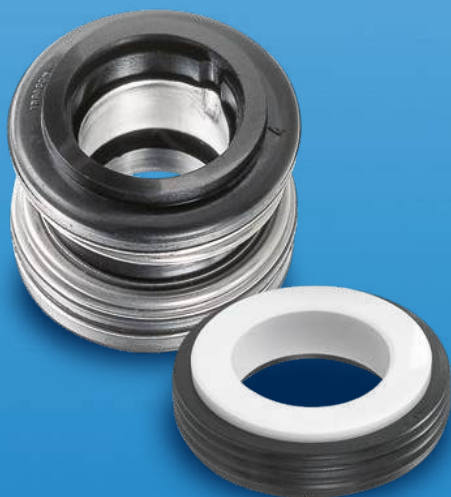


Vista Superior

MOTOBOMBAS INPACOM: ALTA PERFORMANCE EM SELOS MECÂNICOS

TIPO 6 STANDARD

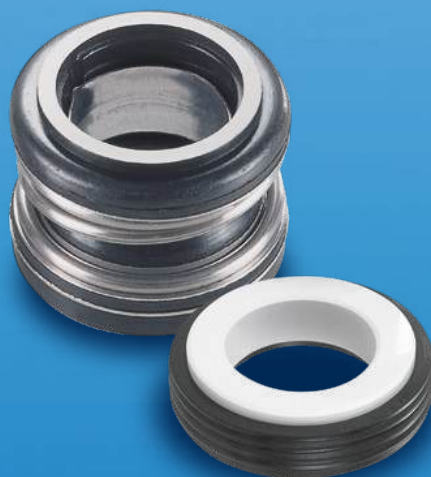
0612SBP4RS



- Dimensões: Ø 5/8", Ø 3/4", Ø 7/8" e Ø 1"
- Pressão: 6 bar (máx.)
- Velocidade: 12 m/s

TIPO 6 LONGO

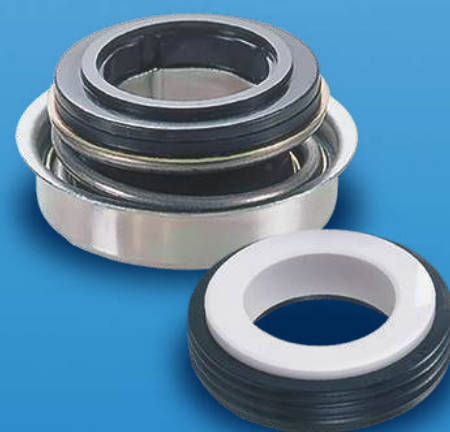
0612LBP4RS



- Dimensões: Ø 5/8", Ø 3/4", Ø 7/8" e Ø 1"
- Pressão: 6 bar (máx.)
- Velocidade: 12 m/s

TIPO 10 DE 3/4

1010SBP4RL



- Dimensões: 5/8", 3/4", 15 mm, 16 mm e 20 mm
- Pressão: 2,5 bar (máx.)
- Velocidade: 12 m/s

SELO COM FOLE DE ELASTÔMERO CUJA A CARACTERÍSTICA É DE PROTEGER O EIXO DA BOMBA CONTRA CORROSÃO, É DE FÁCIL INSTALAÇÃO VISTO QUE NÃO POSSUI COMPONENTES SOLTOS. PARA APLICAÇÕES MAIS AGRESSIVAS QUIMICAMENTE, DEVE SER OBSERVADO O FOLE EM ELASTÔMERO, POIS ESTÁ EM CONTATO DIRETO COM O FLUÍDO BOMBEADO.

FABRICADO E DISTRIBUÍDO POR

 **FluidSystem**

ESCANEIE O QR CODE E
ACESSE NOSSO SITE PARA
MAIORES INFORMAÇÕES:



 **Inpacom**

COMPROMISSO SELADO COM VOCÊ

www.inpacom.com.br



FILTROS



FILTRO TOURMALINE COMERCIAL



DESCRİÇÃO

Os Filtros Comerciais Tourmaline são produzidos para atender grandes volumes e vazões de clubes, academias, hotéis, escolas e resorts, reduzindo a quantidade de filtros, otimizando o espaço e manuseio na casa de máquinas.

Produzidos em resina de poliéster, revestidos com filamentos rotofilado de fibra de vidro e aditivos anti-UV, garantem alta durabilidade, resistência a corrosão e exposição a luz solar.

A série Tourmaline 900-1200 possui válvula superior de 6 vias produzida em polímeros de engenharia, resistente a corrosão e de fácil manuseio.

A série Tourmaline 1400 necessita de cavalete de operação com registros em 4" para realizar as manobras de filtrar, retrolavar, enxágue drenagem e fechar.

CARACTERÍSTICAS

- Alta vazão de filtração e melhor eficiência;
- Maior resistência e durabilidade;
- Resistência a corrosão e exposição a luz solar;
- Voltado para grandes projetos;
- Garantia de 1 ano*.

*de acordo com o certificado de garantia

TABELA DE INFORMAÇÕES

Código	Modelo	Conexões da Válvula	Área Filtragem		Taxa de Filtração m ³ /h/m ²	Vazão		Elemento Filtrante Areia (kg) 0,5-0,8mm	Motobomba Recomendada
			m ²	ft ²		m ³ /h	GPM		
13010170	FT 900	2" Interno / 2.1/2" Externo	4,80	2,50	7,70	32,1	141,4	400	1 Platinum 2,0cv
13010171	FT 1000	2" Interno / 2.1/2" Externo	5,60	3,10	8,50	39,6	174,5	600	1 Platinum 3,0cv
13010172	FT 1100	2" Interno / 2.1/2" Externo	7,60	3,90	9,30	47,5	201,7	800	2 Platinum 1,5cv
13010173	FT 1200	2" Interno / 2.1/2" Externo	5,60	3,10	8,50	56,5	241,0	920	2 Platinum 2,0cv

Modelos FT 900, 1000, 1100, 1200 com válvula

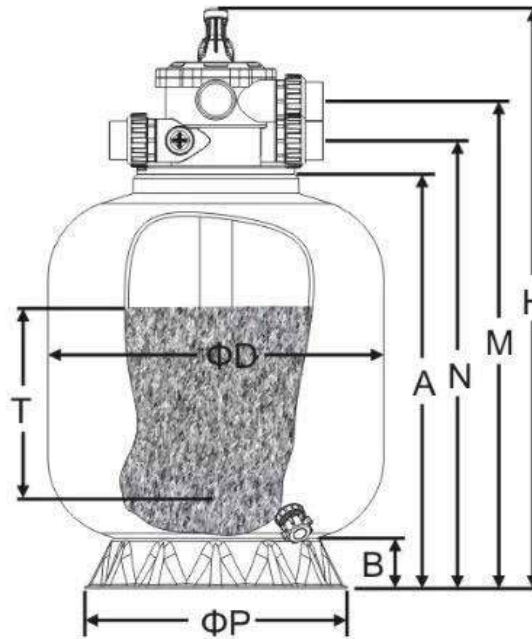
Código	Modelo	Conexões da Válvula	Área Filtragem		Taxa de Filtração m ³ /h/m ²	Vazão		Elemento Filtrante Areia (kg) 0,5-0,8mm		Motobomba Recomendada
			m ²	ft ²		m ³ /h	GPM	Areia (kg)	Cascalho (kg)	
13010174	FT 1400	Flange de 4"	1,54	16,57	50	77,7	342,1	1200	500	2 Platinum 3,0cv
13010235	FT 2350	Flange de 8"	4,15	44,67	166	166	730,7	4900	1600	Consulte seu representante

Padrão pressão máxima de trabalho: 42,6psi/3kg/cm²
 Temperatura máxima da água de operação ≤ 50°C
 Pressão máxima de teste: 58psi/4,0kg/cm²

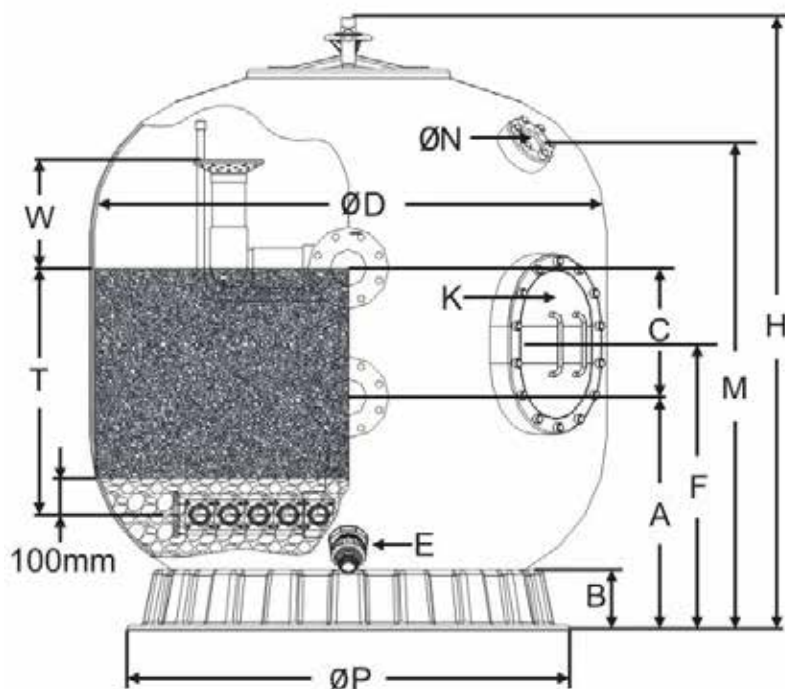


TABELA DE MEDIDAS (mm)
FT 900 | FT 1000 | FT 1100 | FT1200

ØD	H	A	B	M	N	ØP	T
900	1270	970	150	1112	1032	790	500
1000	1340	1040	150	1182	1102	790	580
1100	1460	1160	150	1302	1222	1010	600
1200	1540	1240	150	1392	1312	1010	750



Modelo	D	H	A	B	C	E	F	K	M	N	P	T	W
FT 1400	1400	1600	650	165	350	60	800	400x300	1250	80	1215	700	300
FT 2350	2350	2350	940	240	600	60	1070	400x300	1800	80	2010	1000	400



FILTRO TOURMALINE RESIDENCIAL



i DESCRIÇÃO

Os Filtros Residenciais Tourmaline são projetados para atender a diversas residências, independentemente do tipo e tamanho da piscina. Fabricados em resina de poliéster e revestidos com filamentos de fibra de vidro rotofilado e aditivos anti-UV, esses filtros oferecem alta durabilidade e resistência à corrosão e à exposição solar.

A linha inclui dois novos modelos: Filtro Tourmaline Válvula Lateral e Filtro Tourmaline Válvula Superior, disponíveis em séries de 350 a 700 e com vazões que variam de 4,5 a 20 m³/h.

✓✓✓ CARACTERÍSTICAS

- Alta vazão de filtração e melhor eficiência;
- Maior resistência e durabilidade;
- Resistência a corrosão e exposição a luz solar;
- Voltado para residências ;
- Garantia de 1 ano*.

*de acordo com o certificado de garantia

📖 TABELA DE INFORMAÇÕES

TOURMALINE VÁLVULA SUPERIOR

Código	Modelo	Diâmetro (mm)	Altura (mm)	Tubulação		Área de Filtração (m ²)	Vazão (m ³ /h)	Areia (kg)
				mm	pol			
28073008	S 350	350	750	50	1.5	0.10	4.50	25
28073009	S 400	410	770	50	1.5	0.13	6.50	34
28073010	S 500	535	870	50	1.5	0.23	11.50	80
28073011	S 650	635	970	50	1.5	0.32	16.00	160
28073012	S 700	710	1040	50	1.5	0.40	20.00	220

Padrão pressão máxima de trabalho: 50psi
Temperatura máxima da água de operação: 50°C

TOURMALINE VÁLVULA LATERAL

Código	Modelo	Diâmetro (mm)	Altura (mm)	Tubulação		Área de Filtração (m ²)	Vazão (m ³ /h)	Areia (kg)
				mm	pol			
28073014	L 450	450	670	50	1.5	0.16	8.00	50
28073015	L 500	535	710	50	1.5	0.23	11.50	80
28073016	L 650	635	810	50	1.5	0.32	16.00	160
28073017	L 700	710	880	50	1.5	0.40	20.00	220

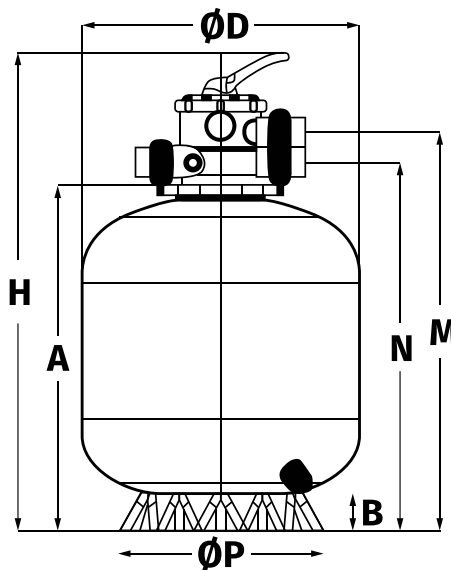
Padrão pressão máxima de trabalho: 50psi
Temperatura máxima da água de operação: 50°C



TABELA DE MEDIDAS (mm)

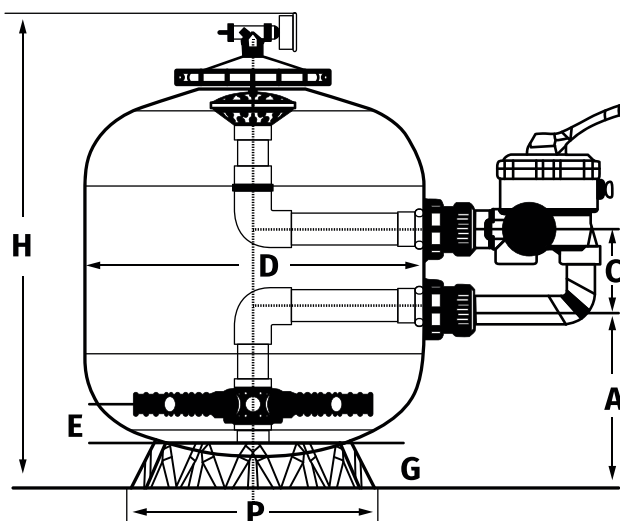
350-S | 400-S | 450-S | 500-S | 650-S | 700-S

MODELO	H	A	B	M	N	ØP	T
350-S	350	750	75	490	319	545	600
400-S	410	770	75	510	319	565	620
450-S	450	830	75	570	390	625	680
500-S	535	870	75	610	390	665	720
650-S	635	970	95	710	565	765	820
700-S	710	1040	95	780	565	835	890



450-L | 500-L | 650-L | 700-L

MODELO	D	H	A	P	C	G	E
450-L	450	670	260	390	125	75	90
500-L	535	710	290	390	125	75	90
650-L	635	810	310	565	125	95	90
700-L	710	880	360	565	125	95	90



FILTRO TRITON II TR140



i DESCRIÇÃO

Os filtros Pentair Triton® II TR 140 foram desenvolvidos para proporcionar o máximo desempenho em piscinas de alta capacidade, tanto residenciais quanto comerciais. Em instalações comerciais como hotéis, clubes e academias, o filtro Sibrape Triton® II TR 140 oferece significativa economia na manutenção, graças à sua alta durabilidade proporcionada pela fibra de vidro.

A válvula seletora multivias de 6 posições, vendida separadamente, é instalada na lateral do filtro, proporcionando maior ergonomia no manuseio e otimizando a altura para a instalação. O filtro Pentair Triton® II TR 140 pode ser instalado individualmente ou em arranjos em baterias.

✓ CARACTERÍSTICAS

- Filtro fabricado em fibra de vidro;
- Certificado de acordo com a norma Americana NSF/ANSI 50;
- Alta vazão de filtração;
- Maior durabilidade e alta resistência;
- Pode ser instalado ao ar livre;
- Válvula vendida separadamente;
- Dreno para facilitar a troca da areia;
- Garantia da válvula seletora multivias de 1 ano*.
- Garantia do tanque de 3 anos*.

*de acordo com o certificado de garantia

📖 TABELA DE INFORMAÇÕES

Filtros						Recirculação		Transporte		
Código	Modelo	Área Filtrante (m ²)	Elemento Filtrante Areia (kg)	Vazão Máxima (m ³ /h)	Potência Máxima (cv)	6 horas	8 horas	Peso Bruto sem areia (kg)	Volume por Emb. (m ²)	Medidas Emb. (m)
						Volume máximo da piscina (m ³)				
13010149	TR 140 II	0,66	420	32	3	192	256	40,00	0,8586	0,9x0,9x1,06

Nota*: Características: areia sílica, livre de carbonatos, terra e matéria orgânica, com tamanho efetivo entre 0,40 e 0,80 mm e coeficiente de uniformidade inferior a 1,50. Granulometria: 12/20 mesh ou 18/30 mesh.

Nota**: Pressão Máxima de trabalho 3,5 kgf/cm², esta pressão irá depender da perda de carga hidráulica e alterando-se a perda de carga máxima, varia-se a vazão do filtro.

Nota***: Taxa de filtração - 50m³/h/m²

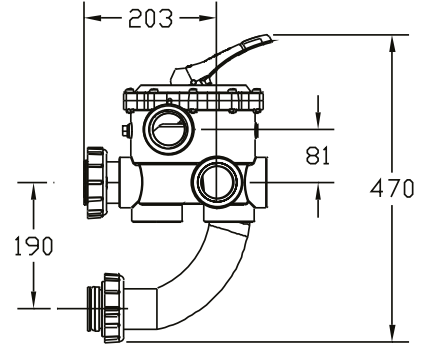
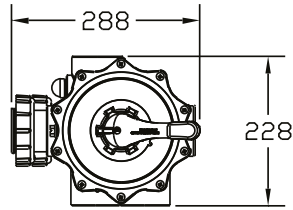
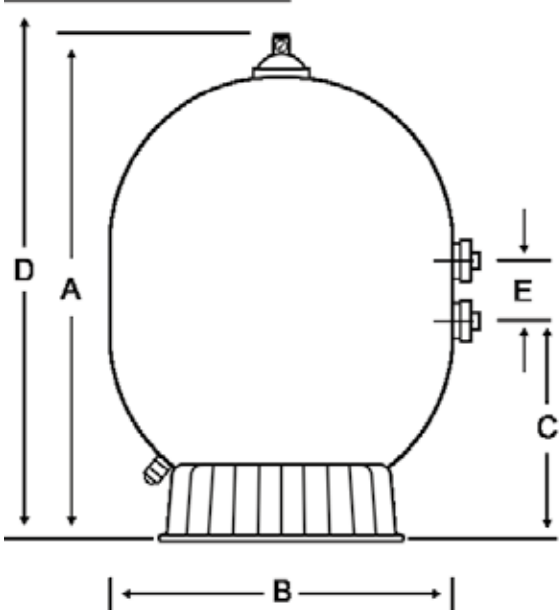
Código	Modelo	Conexões		Compatível com os Filtros	Peso Bruto sem areia (kg)	Volume por Embalagem (m ²)	Medidas Emb. (m)
		Entrada (mm - pol)	Saída (mm - pol)				
28072233	Válvula Multi-vias Triton	60 - 2	60 - 2	TR-100 C TR-140 C TR-140 II	4,00	0,0375	0,5x0,3x0,25
28070406	Adaptador de entrada/saída válvula Triton (3 unid por Válvula)				0,50	Variado	N/DxN/Dx - N/D



TABELA DE MEDIDAS (mm)

Modelo	A	B	C	D	E
TR140C	1149	927	476	1250	191

Altura necessária para desmontar a tampa superior



RASCUNHO

FILTRO CLEAN & CLEAR PENTAIR



i DESCRIÇÃO

Filtro de cartucho Clean & Clear de longa duração com tanques de polipropileno reforçados com fibra de vidro e resistentes a produtos químicos. Ciclo ideal da água para reter detritos indesejados para uma experiência de piscina mais ideal.

O cartucho sem núcleo pode ser enxaguado em minutos com uma mangueira de jardim. Os profissionais do pool adoram as uniões spin-on que proporcionam menos esforço de instalação.

Código	Modelo
13010168	Filtro Cartucho Clean e Clear Pentair 150CC REF.: 160317
28120025	Cartucho p/ Filtro Clean e Clear 150CC REF.: C-9415

CARACTERÍSTICAS

- A válvula manual de alívio de ar High Flow™ e o alívio de ar interno contínuo trabalham juntos para manter a eficiência de filtragem ideal.
- Corpo do tanque resistente a produtos químicos
- O anel de trava inclui travas de segurança que CLICAM para confirmar o fechamento ao atingir os batentes do corpo. 1,5 pol. ralo
- Disponível no tamanho 150cc.

RASCUNHO



FILTRO SAPHIRUS

DESCRIÇÃO

O filtro SAPHIRUS é a opção mais completa, elegante e eficiente, tornando-se um padrão para exportação. Ele possui uma base em polímero que proporciona uma melhor apresentação e estabilidade na casa de máquinas, além de incluir três uniões para a válvula.

Projetado para garantir a filtração eficiente da água da piscina, o filtro SAPHIRUS oferece alta vazão com uma taxa de filtração conforme a norma ABNT NBR 10339 (Piscina - Projeto, execução e manutenção).

Fabricados em polietileno com aditivos anti-UV, esses filtros asseguram máxima durabilidade, resistência e qualidade da água. O sistema de fixação da válvula é feito através de clampa nos modelos soprados.

CARACTERÍSTICAS

- Filtros fabricados em polietileno com aditivos anti-UV;
 - Atende a norma da ABNT NBR 10339;
 - Alta vazão de filtração e melhor eficiência;
 - Maior resistência e durabilidade;
 - Válvula de 6 operações produzida em ABS com fibra de vidro;
 - Filtros testados acima de sua capacidade;
 - Garantia da válvula seletora multivias de 1 ano*.
 - Garantia do tanque de 3 anos*.
- *de acordo com o certificado de garantia

TABELA DE INFORMAÇÕES

Código	Modelo	Filtros				Recirculação		Transporte
		Área Filtrante (m ²)	Elemento Filtrante Areia (kg)	Vazão Máxima (m ³ /h)	Potência Máxima (cv)	6 horas	8 horas	Peso Bruto sem areia (kg)
						Volume máximo da piscina (m ³)		
13010159	Saphirus 12	0,07	25	3,5	1/3 CV	21	28	3,80
13010160	Saphirus 16	0,11	50	5,5	1/2 CV	33	44	6,60
13010161	Saphirus 20	0,18	100	8,5	3/4 CV	51	68	7,60
13010162	Saphirus 24	0,27	150	13	1.0 CV	78	104	13,00

Nota*: Características: areia sílica, livre de carbonatos, terra e matéria orgânica, com tamanho efetivo entre 0,40 e 0,80 mm e coeficiente de uniformidade inferior a 1,50. (Granulometria: 12/20 mesh ou 18/30 mesh).

Nota**: Vazão máxima, considerando uma pressão de 15 m.c.a para os Filtros Saphirus 12 / 16 / 20 / 24

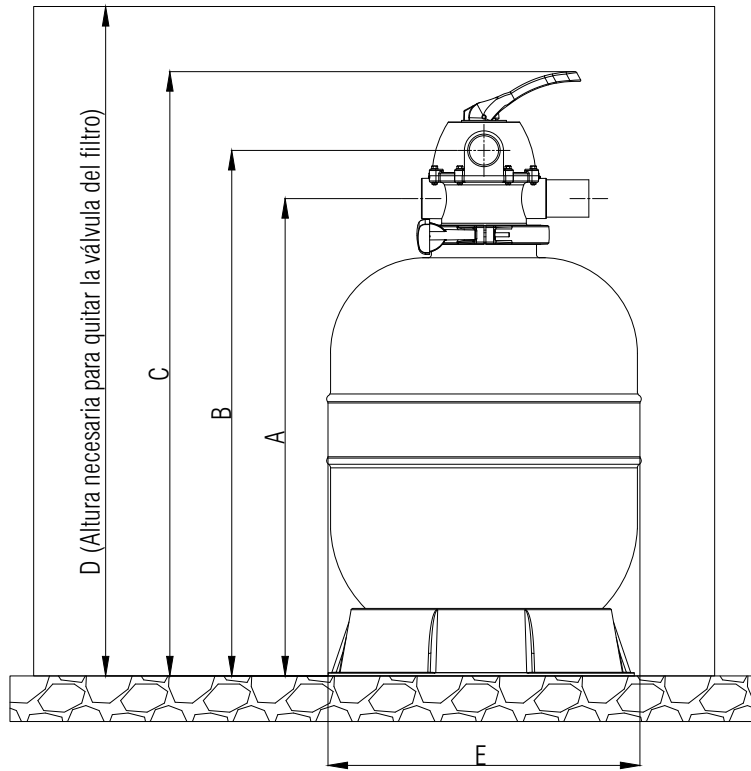
Nota***: Pressão Máxima de trabalho 2,0 - 2,5 kgf/cm², esta pressão irá depender da perda de carga hidráulica e alterando-se a perda de carga máxima, varia-se a vazão do filtro.

Nota****: Taxa de filtração - 50m³/h/m²



TABELA DE MEDIDAS (mm)

Modelo	A	B	C	D	E
Saphirus 12	594	668	789	889	306
Saphirus 16	672	746	867	967	380
Saphirus 20	733	807	928	1028	479
Saphirus 24	815	889	1010	1110	585



RASCUNHO



FILTRO SIBRAPE BR PRO

DESCRIÇÃO

Os filtros SIBRAPE BR foram projetados para garantir a filtração eficiente da água da piscina. São filtros de alta vazão com taxa de filtração de acordo com a norma da ABNT (Associação Brasileira de Normas Técnicas) NBR 10339 Piscina - Projeto, execução e manutenção.

Fabricados em Polietileno com Aditivos anti-UV, garantem máxima durabilidade, resistência e qualidade de água. Sistema de fixação da válvula através de parafusos de aço inox para rotomoldados.

Filtro BR PRO - Tecnologia de Filtros Rotomoldados

CARACTERÍSTICAS

- Filtros fabricados em polietileno com aditivos anti-UV;
- Atende a norma da ABNT NBR 10339;
- Alta vazão de filtração e melhor eficiência;
- Maior resistência e durabilidade;
- Válvula de 6 operações produzida em ABS com fibra de vidro;
- Filtros testados acima de sua capacidade;
- Garantia da válvula seletora multivias de 1 ano*.
- Garantia do tanque de 3 anos*.

*de acordo com o certificado de garantia

TABELA DE INFORMAÇÕES

Filtros						Recirculação		Transporte
Código	Modelo	Área Filtrante (m ²)	Elemento Filtrante Areia (kg)	Vazão Máxima (m ³ /h)	Potência Máxima (cv)	6 horas	8 horas	Peso Bruto sem areia (kg)
						Volume máximo da piscina (m ³)		
13010128	BR-65 PRO	0,34	175	17	1.5 CV	102	136	20,00
13010129	BR-75 PRO	0,45	275	23	2.0 CV	138	184	32,00

Nota*: Características: areia sílica, livre de carbonatos, terra e matéria orgânica, com tamanho efetivo entre 0,40 e 0,80 mm e coeficiente de uniformidade inferior a 1,50. (Granulometria: 12/20 mesh ou 18/30 mesh).

Nota**: Vazão máxima, considerando uma pressão de 15 m.c.a para os Filtros 65 e 75.

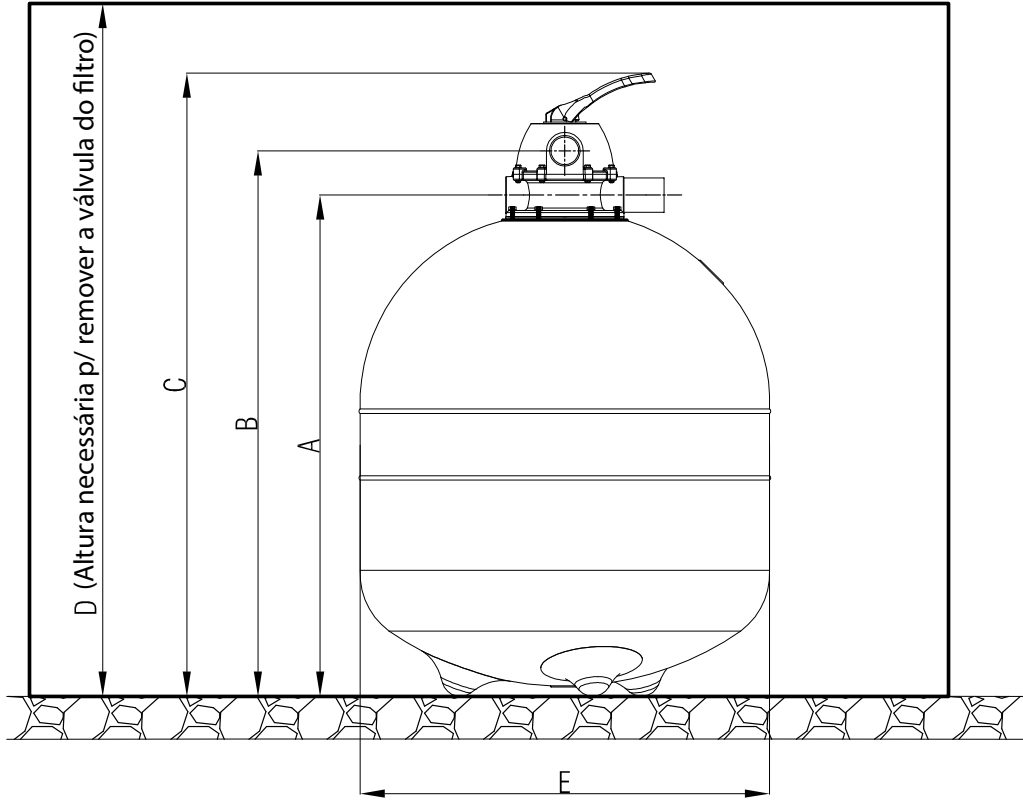
Nota***: Pressão Máxima de trabalho 2,0 - 2,5 kgf/cm², esta pressão irá depender da perda de carga hidráulica e alterando-se a perda de carga máxima, varia-se a vazão do filtro.

Nota****: Taxa de filtração - 50m³/h/m²



TABELA DE MEDIDAS (mm)

Modelo	A	B	C	D	E
BR-65 PRO	814	886	1012	1125	665
BR-75 PRO	893	965	1091	1204	764



RASCUNHO



FILTRO SIBRAPE BR

DESCRIÇÃO

Os filtros SIBRAPE BR foram projetados para garantir a filtração eficiente da água da piscina. São filtros de alta vazão com taxa de filtração de acordo com a norma da ABNT (Associação Brasileira de Normas Técnicas) NBR 10339 Piscina - Projeto, execução e manutenção.

Fabricados em Polietileno com Aditivos anti-UV, garantem máxima durabilidade, resistência e qualidade de água. Sistema de fixação da válvula através de clampa para modelos soprados.

Filtros BR - Tecnologia de Filtros Soprados

CARACTERÍSTICAS

- Filtros fabricados em polietileno com aditivos anti-UV;
- Atende a norma da ABNT NBR 10339;
- Alta vazão de filtração e melhor eficiência;
- Maior resistência e durabilidade;
- Válvula de 6 operações produzida em ABS com fibra de vidro;
- Filtros testados acima de sua capacidade;
- Garantia da válvula seletora multivias de 1 ano*.
- Garantia do tanque de 3 anos*.

*de acordo com o certificado de garantia

TABELA DE INFORMAÇÕES

Filtros						Recirculação		Transporte
Código	Modelo	Área Filtrante (m ²)	Elemento Filtrante Areia (kg)	Vazão Máxima (m ³ /h)	Potência Máxima (cv)	6 horas	8 horas	Peso Bruto sem areia (kg)
						Volume máximo da piscina (m ³)		
13010102	BR-20	0,07	18	3,5	1/4 CV	21	28	3,20
13010103	BR-30	0,07	25	3,5	1/3 CV	21	28	3,80
13010104	BR-40	0,11	50	5,5	1/2 CV	33	44	6,60
13010105	BR-50	0,18	100	8,5	3/4 CV	51	68	7,60
13010106	BR-60	0,27	150	13	1.0 CV	78	104	13,00

Nota*: Características: areia sílica, livre de carbonatos, terra e matéria orgânica, com tamanho efetivo entre 0,40 e 0,80 mm e coeficiente de uniformidade inferior a 1,50. (Granulometria: 12/20 mesh ou 18/30 mesh).

Nota**: Vazão máxima, considerando uma pressão de 10 m.c.a para o Filtro BR-20 e 15 m.c.a para os Filtros BR-30 / 40 / 50 / 60.

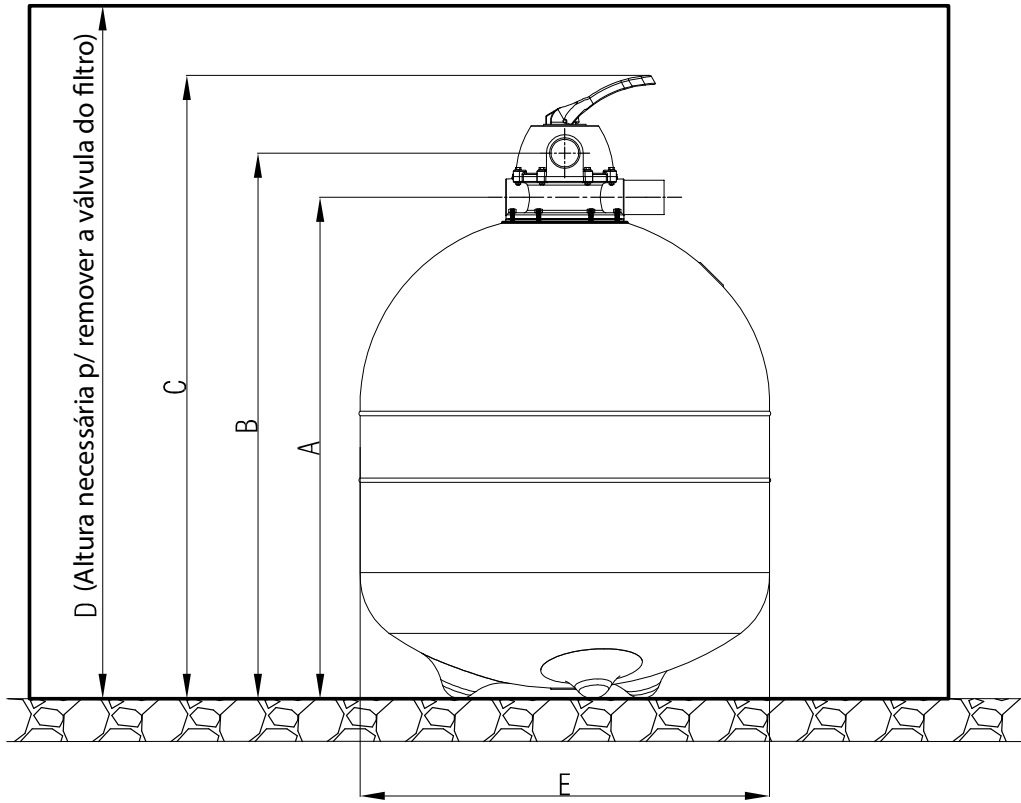
Nota***: Pressão Máxima de trabalho 2,0 - 2,5 kgf/cm², esta pressão irá depender da perda de carga hidráulica e alterando-se a perda de carga máxima, varia-se a vazão do filtro.

Nota****: Taxa de filtração - 50m³/h/m²



TABELA DE MEDIDAS (mm)

Modelo	A	B	C	D	E
BR-20	438	512	633	733	306
BR-30	545	619	740	840	306
BR-40	623	697	818	918	380
BR-50	693	767	888	988	479
BR-60	775	849	970	1070	585



RASCUNHO

MUDE AS CORES DE SUA VIDA!



Conecte-se



COSMY

THE BOT

ROBÔ ELÉTRICO PARA PISCINAS

*Leve, potente, personalizável**

Para maiores informações
entre em contato com seu representante Sibrape.

cosmythebot.com

sibrape.com.br

*cores vendidas separadamente

 SIBRAPE

Powered by  BWT





 SIBRAPE

LIMPADORES AUTOMÁTICOS



COSMY
THE BOT



DESCRIÇÃO

Os robôs Cosmy são equipados com tecnologia de engrenagem planetária de dois estágios, um sistema de acionamento que oferece maior eficiência e melhor precisão; combinado com dois motores de acionamento e uma bomba potente, o Cosmy é um dos limpadores robóticos mais confiáveis do mercado.

Com seu modo de deslocamento rápido e lógico e sucção poderosa, os limpadores robóticos Cosmy trabalham rapidamente. Os ciclos de limpeza são curtos, consomem menos energia e produzem um resultado impecável.

Cosmy abre o caminho para um novo mundo, onde eficiência encontra estilo e elegância, onde tamanho da lugar a precisão e inteligência.



CARACTERÍSTICAS

- Ideal para piscinas de até 12m de comprimento;
- Filtro de fácil limpeza;
- Retém partículas de até 100micra;
- Roletes de cerda de PVC que garante melhor limpeza e aderência sem danificar revestimentos;
- Fonte com conexão Bluetooth;
- Giroscópio integrado;
- Sistema de inteligência artificial;
- Ciclo de 1,5/2/2,5 hora de limpeza.;
- Garantia de 2 anos*.

*de acordo com o certificado de garantia



TABELA DE INFORMAÇÕES
COSMY THE BOT 200

Código	Modelo	Tensão da Fonte (VAC)	Corrente da Fonte (A)	Potência da Fonte (W)	Frequência (Hz)	Tensão do Motor (VDC)	Comprimento do Cabo (m)	Tempo Ciclo de Limpeza (h)
04010040	Cosmy The Bot	100-240	1	150	50/60	29	16	1,5/2/2,5

Peso (kg)	Fonte de Energia	Tipo de Filtro	Acesso ao Filtro	Controle Remoto	Tamanho da Piscina	Tipo de Limpeza
5,75	< 29 Volt, Jupiter + APP	Filtragem de camada dupla	Acesso no topo; Indicação de filtro saturado	APP de Smartphone	Até 12m	Chão, parede e linha d'água



TABELA DE MEDIDAS (mm)
COSMY THE BOT 200



BWT

ASPIRADORES BC02 & BC50



DESCRIÇÃO

A SIBRAPE inova mais uma vez e traz os aspiradores de piscina BC02 e BC50, fabricados pela BWT, uma empresa especializada em tecnologias para tratamento de água.

Os aspiradores recarregáveis BC02 e BC50 são ideais para spas ou pequenas piscinas, compactos e de fácil manuseio, dispensam o uso de mangueiras e motobombas mantendo a água livre de sujeira e detritos.



CARACTERÍSTICAS

- Bateria de Lithium recarregável;
- Sem fio, de fácil transporte e manuseio;
- Compatível com piscinas e spas elevados;
- Filtros de fácil manutenção;
- 2 anos de Garantia.*

*de acordo com o certificado de garantia



TABELA DE INFORMAÇÕES

Código	Modelo	Bateria	Tempo de Carregamento (h)	Duração da Bateria	Limpa Piscinas até (m³)	Capacidade Coletor de Sujeira (l)	Profund. Máx. Op. (m)	Tipo de Limpeza	Peso (kg)	Comp. Cabo Telescópico
01010022	Aspirador BC 02	2000 mAh Bateria Lithium Ion 3.7V	4,5 - 6	30 minutos	10m³	0,42	2	Manual	0,85	1m
01010023	Aspirador BC 50	2000 mAh Bateria Lithium Ion 11.1V	5 - 6	40 minutos	25m³	0,65	3	Manual	1,9	-

*Informações adicionais Aspirador BC 02:

Corpo transparente para monitorar o enchimento do recipiente de detritos;
LED indicador de carregamento;
Conecta-se a um cabo telescópico (não incluso);
Escova plana, cabeça de sucção giratória;
Cabo USB para recarga;
Filtro de Nylon de 250 microns, fácil manutenção.

*Informações adicionais Aspirador BC 50:

Interruptor magnético garante estanqueidade absoluta à água;
Base de aspiração plana e escova de canto;
Motor potente;
Conecta-se a um cabo telescópico (não incluso);
2 filtros de aço inoxidável de grande capacidade, 125 e 250 microns, de fácil manutenção.



AQUECEDORES



MASTERTEMP



PENTAIR
POOL



DESCRIÇÃO

MasterTemp® supera tudo o que se espera de um aquecedor a gás de piscina, pois é o único equipamento projetado para piscinas residências e comerciais, realizando o aquecimento rapidamente da água até 40°. Opera com alta vazão e realiza troca de calor diretamente com a água da piscina.

Aquecedor de alto desempenho, com design compacto e a operação super silenciosa não interferem no seu tempo de lazer à beira da piscina. Possui gabinete fabricado em polímeros de alta resistência, que não estão sujeitos a corrosão, resistente ao calor e as variações climáticas. Possui sistema de ignição direta por superfície aquecida, dispensando a chama piloto.

Display digital para ajuste e monitoramento de temperatura, possui 3 posições que podem ser alteradas em função da instalação do aquecedor. Pode se comunicar com o sistema de automação IntelliCenter e controlar o aquecimento da piscina quanto do spa.

Os aquecedores MasterTemp® oferecem a melhor eficiência energética da categoria, prova disso é a certificação de baixas emissões de CO₂. Por isso a MasterTemp® é um produto da marca Eco Select.

MasterTemp® conta com diversos sensores que monitoram os parâmetros e funcionamento do equipamento, garantindo maior segurança e facilitando em uma eventual manutenção.



TABELA DE INFORMAÇÕES

Código	Modelo
03030017	Aquecedor MasterTemp Gn 125btu Ref.461058
03030013	Aquecedor MasterTemp Glp 125btu Ref.461060
03030005	Aquecedor MasterTemp Gn 250btu Ref.460732
03030019	Aquecedor MasterTemp Glp 250btu Ref.460733
03030006	Aquecedor MasterTemp Gn 400btu Ref.460736
03030018	Aquecedor MasterTemp Glp 400btu Ref.460737
28070230	Adaptador 2 polegadas 60mm
28070229	Adaptador 1,5 polegadas 50mm

Uso obrigatório do adaptador ABS 2" 60mm para 250 e 400 e 1,5" 50mm para 125.
Para cada unidade de Mastertemp são necessários dois (2) adaptadores.



CARACTERÍSTICAS

- Aquecedor a gás, pode ser usado com gás GLP ou gás natural;
- Possui um display digital de monitoramento e ajuste da temperatura de fácil leitura e simples operação;
- Potência de 250.000 BTU/h (63.041,10 kcal/h) e 400.000 BTU/h (100.865,76 kcal/h);
- Eficiência: 84%;
- Pressão máxima de trabalho 3,5 kgf/cm² ou 35 m.c.a.;
- Entrada e saída da água de 60 mm – 2.0";
- Pode ser usada com tubulação marrom;
- Exaustão forçada;
- Indicada para piscinas de volume máximo de até 207m³ para o HTR-250 e de até 332m³ para o HTR-400 (Consulte para melhor dimensionamento);
- Garantia de 1 ano para piscinas comerciais ou de uso coletivo e 2 anos para piscinas residenciais*

*de acordo com o certificado de garantia



CARACTERÍSTICAS HTR 125

- Aquecedor a gás, pode ser usado com gás GLP ou gás natural;
- Possui um display digital de monitoramento e ajuste da temperatura de fácil leitura e simples operação;
- Potência de 125.000 BTU/h (31.5206 kcal/h);
- Eficiência: 82%;
- Pressão máxima de trabalho 3,5 kgf/cm² ou 35 m.c.a.;
- Entrada e saída da água de 50 mm – 1.5";
- Pode ser usada com tubulação marrom;
- Exaustão forçada;
- Indicada para piscinas de volume máximo de até 57m³;
- Garantia de 1 ano.*

*de acordo com o certificado de garantia

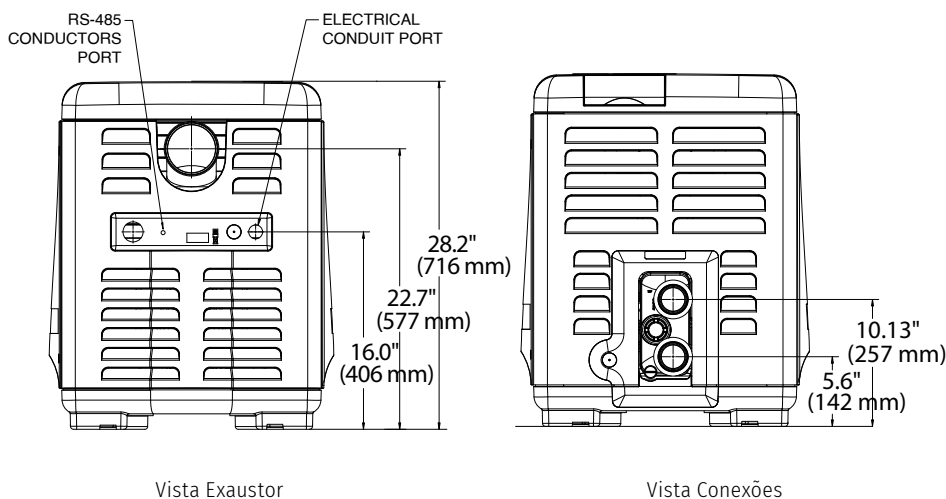
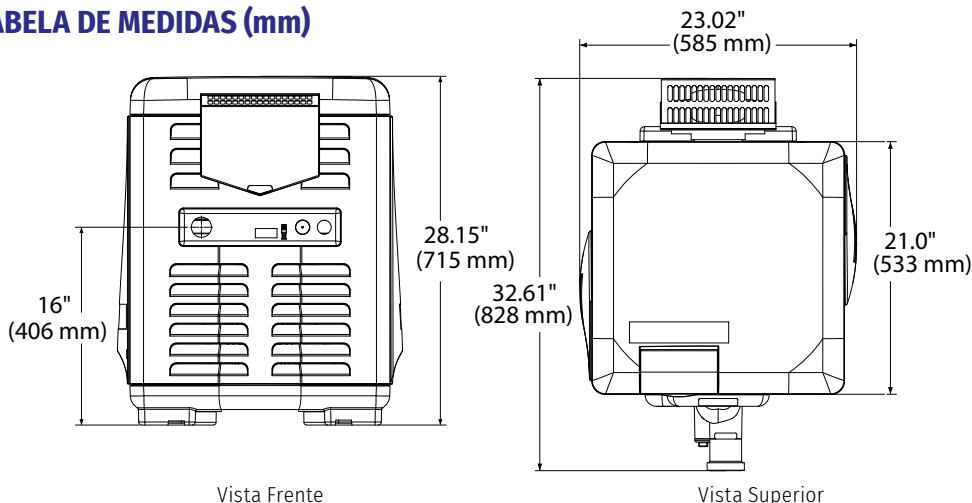


TABELA DE INFORMAÇÕES

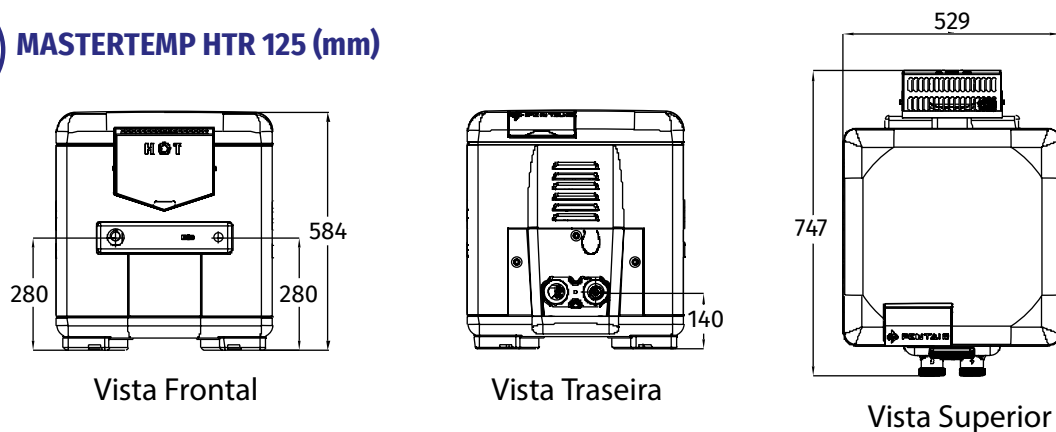
Modelo	Consumo de Gás		Potência		Pressão Máxima		Vazão (m³/h)		Conexões	Pressão de Gás (Psi)		Tensão (V)
	G.L.P (kg/h)	G.N. (m³/h)	BTU/h	Kcal/h	kgf/cm²	m.c.a.	Mín.	Máx.	Entrada / Saída (pol - mm)	Mín.	Máx.	
HTR 125	2,2	3,5	125.000	31.521	3,5	35	4,5	16	1½" - 50	0,14	0,5	127/220
HTR 250	4,3	7,0	250.000	65.018	3,5	35	5	27	2" - 60	0,14	0,5	127/220
HTR 400	7,9	11,3	400.000	100.865	3,5	35	9	27	2" - 60	0,14	0,5	127/220



TABELA DE MEDIDAS (mm)



MASTERTEMP HTR 125 (mm)



ULTRATEMP



DESCRIÇÃO

Ultratemper® supera tudo o que se espera de um aquecedor de piscina. Uma maneira econômica e sustentável de aquecer piscinas e spas.

A sua tecnologia e componentes integrados permite manter a temperatura da piscina a níveis agradáveis a um custo reduzido. Com um nível de ruído quase imperceptível para o ouvido e facilmente operado a partir de um aplicativo em seu telefone com sistema Wi-fi nativo e integrado ao equipamento

O trocador de calor 100% titânio garante um desempenho livre de corrosão para uma vida útil extra longa.

A placa de controle LCD exibe uma leitura intuitiva orientada por menu com mensagens completas fáceis de seguir... sem mais códigos

O recurso **AutoSet** (anulação do relógio de ponto) monitora a temperatura da água e liga e desliga a bomba de circulação de água conforme necessário para manter as temperaturas desejadas da piscina

- O recurso de degelo automático detecta a temperatura do refrigerante e evita o congelamento, permitindo que a bomba de calor opere em temperaturas ainda mais baixas.

- Compatível com TODOS os pacotes de controle automatizado.

- O gabinete composto de plástico resistente à corrosão e de longa duração resiste a climas severos e produtos químicos para piscinas.

A **válvula de expansão termostática** (TXV) controla o fluxo de refrigerante para eficiência ideal e saída de BTU em uma faixa operacional mais ampla.

- A mais alta eficiência disponível, atende ou excede os códigos e padrões existentes

- BTU e desempenho de eficiência certificados de forma independente internacionalmente.



CARACTERÍSTICAS

- **O trocador de calor 100% titânio** garante um desempenho livre de corrosão para uma vida útil extra longa.
- A placa de controle LCD exibe uma leitura intuitiva orientada por menu com mensagens completas fáceis de seguir... sem mais códigos
- O recurso **AutoSet** (anulação do relógio de ponto) monitora a temperatura da água e liga e desliga a bomba de circulação de água conforme necessário para manter as temperaturas desejadas da piscina
- O recurso de degelo automático detecta a temperatura do refrigerante e evita o congelamento, permitindo que a bomba de calor opere em temperaturas ainda mais baixas.
- Compatível com TODOS os pacotes de controle automatizado.
- O gabinete composto de plástico resistente à corrosão e de longa duração resiste a climas severos e produtos químicos para piscinas.
- A **válvula de expansão termostática** (TXV) controla o fluxo de refrigerante para eficiência ideal e saída de BTU em uma faixa operacional mais ampla.
- A mais alta eficiência disponível, atende ou excede os códigos e padrões existentes
- BTU e desempenho de eficiência certificados de forma independente internacionalmente.

Uso obrigatório do adaptador ABS 2" 60mm. Para cada unidade de Mastertemp são necessários dois (2) adaptadores.

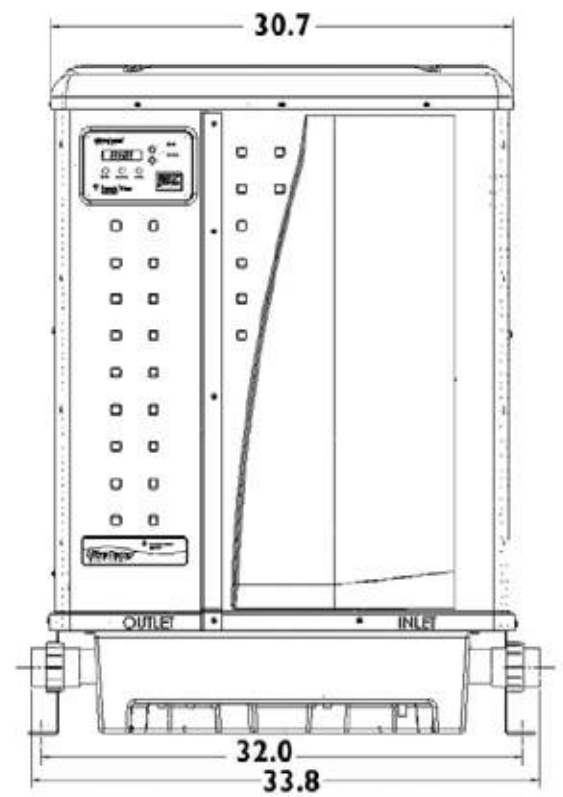
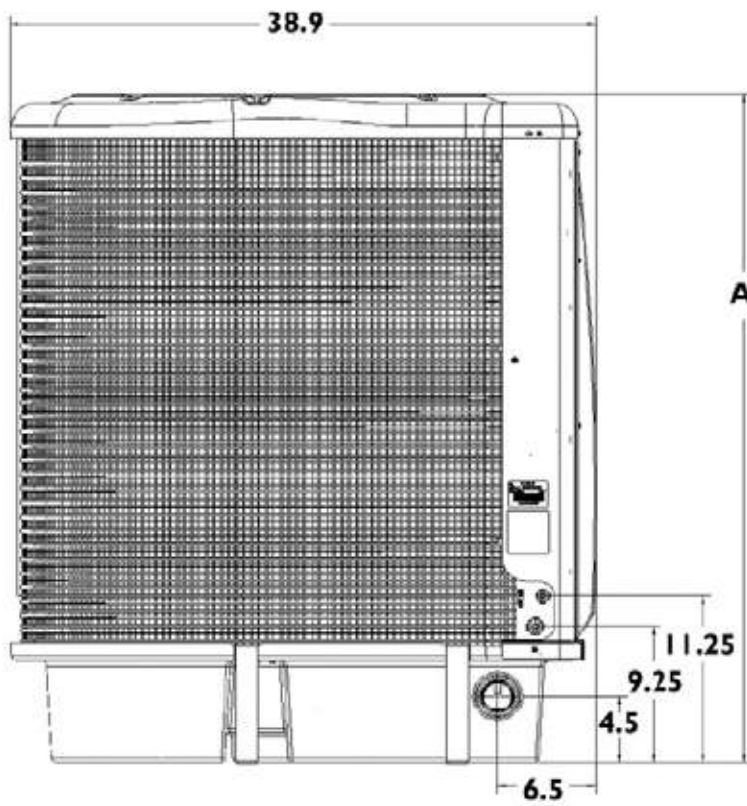


TABELA DE INFORMAÇÕES

MODELO	Capacidade de aquecimento (kw)	Capacidade de Aquecimento (BTU)	Capacidade de Aquecimento (KCAL/h)	Potência de Entrada Nominal	COP
UltraTemp 127	35	127.000	31.750	6,4	5,7
UltraTemp 145	39,0	145.000	36.250	7	5,8



TABELA DE MEDIDAS (mm)



ORTUM PRIME INVERTER



**Ortum
Prime**
inverter

**O MAIOR COP
DO MERCADO!**

i DESCRIÇÃO

A sua tecnologia e componentes integrados permitem manter a temperatura da piscina a níveis agradáveis a um custo reduzido. Com um nível de ruído quase imperceptível para o ouvido, a Bomba de Calor Ortum Prime Inverter ainda possui conectividade WI-FI integrada e nativa no equipamento para facilitar ainda mais o manuseio e configuração.

Com o WI-FI, é possível ligar e desligar a bomba de calor, regular a temperatura e controlar diferentes funcionalidades remotamente a partir de um aplicativo em seu Smartphone. Ortum Prime Inverter é equipada com sistema duplo de operação, podendo aquecer a água da piscina ou resfriar conforme sua necessidade.

A tecnologia Inverter faz com que a bomba de calor Ortum Prime Inverter alcance o maior COP (de 16) do mercado. Além disso, o tempo de aquecimento é muito menor. Isso economiza energia e permite que você aproveite sua piscina sem a necessidade de esperar por muito tempo.

Sua válvula de expansão integrada regula o fluxo de gás com precisão, melhorando o seu desempenho. A Bomba de Calor Ortum Prime se destaca por utilizar o Gás R410a, um gás aprovado pelo Tratado de Kyoto, amigo do meio ambiente e não prejudicial a camada de ozônio, além de ser mais eficiente do que o gás R22.

📖 TABELA DE INFORMAÇÕES

Código	Modelo
03050032	Bomba de Calor Ortum Prime S24 Wi-Fi Inverter
03050038	Bomba de Calor Ortum Prime S31 Wi-Fi Inverter
03050033	Bomba de Calor Ortum Prime S38 Wi-Fi Inverter
03050034	Bomba de Calor Ortum Prime S44 Wi-Fi Inverter
03050035	Bomba de Calor Ortum Prime S51 Wi-Fi Inverter
03050036	Bomba de Calor Ortum Prime S58 Wi-Fi Inverter
03050020	Bomba de Calor Ortum Prime S72 Wi-Fi Inverter
03050018	Bomba de Calor Ortum Prime S90 Wi-Fi Inverter
03050019	Bomba de Calor Ortum Prime S110 Wi-Fi Inverter

✓ CARACTERÍSTICAS

- Display Digital LED
- WIFI Integrado
- Ventilador super silencioso
- Gás R410A
- Esquenta e Resfria
- Válvula expansora integrada
- Conexões de 50mm
- Maior COP do mercado
- Integração com Alexa





TABELA DE INFORMAÇÕES E MEDIDAS

	Unidade	Modelo								
		S24	S31	S38	S44	S51	S58	S72	S90	S110
		Condição de Desempenho (Ar 26°C / Água 26°C / Umidade 80%)								
Capacidade de Aquecimento	Kw	7-1.7	9-2.1	11-2.6	13-3.1	15-3.7	17.5-4.4	21-5.4	26-6.6	32-8.2
Capacidade de Aquecimento	BTU	24.000	31.000	38.000	44.000	51.000	58.000	72.000	90.000	110.000
Capacidade de Aquecimento	KCAL/hr	6.047	7.811	9.575	11.087	12.851	14.615	18.143	22.680	27.720
Potência de Entrada Nominal	Kw	1.4-0.16	1.6-0.17	1.8-0.19	2.1-0.2	2.4-0.24	2.8-0.29	3.7-0.38	4.4-0.46	5.8-0.6
COP	-	7,3-16,4	7,2-15,1	7,1-16,0	7,2-16,1	7,2-16,2	7,2-16,1	7,6 - 16	7,0 - 16	7,2 - 16,1
Fonte de Energia	V/P/Hz	220-240/1/60								
Tipo do Revestimento	-	ABS								
Ventilador	un	1	1	1	1	1	1	1	1	2
Velocidade do Ventilador	RPM	850								
Compressor	un	1	1	1	1	1	1	1	1	1
Tipo do Compressor	-	ROTATIVO DC - Inverter								
Gás Refrigerante	-	R410 A								
Display	-	LED 301								
Conexão de Água	mm-pol	50 - 1.1/2								
Volume Sonoro a 1mt	dB(A)	38-48	38-48	39-49	40-50	41-51	42-52	43-53	45-55	46-56
Volume de Fluxo de Água	m³/h	3	3	5	6	7	8	10	10	11
Peso Líquido/Bruto	kg	43/48	43/48	45/50	52/62	63/73	68/78	79/90	92/102	119/128
Tamanho Caixa (C/L/A)	mm	910 x 370 x 590			990 x 400 x 690	1090 x 405 x 762		1130x 530x830	1130x 530x980	1130 x 530 x 1280
Volume recomendado	m³	36	41	57	66	77	88	110	135	165
Área Recomendada da Piscina	m²	25	29	40	46	54	61	77	94,5	115,5

Obs: *A indicação do volume é apenas orientativo, pois depende das condições do local de instalação e uso.

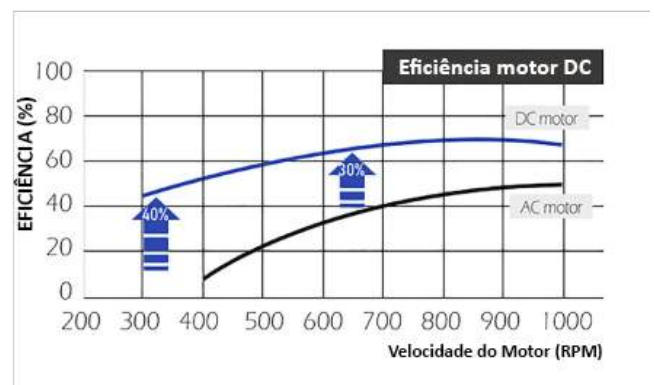
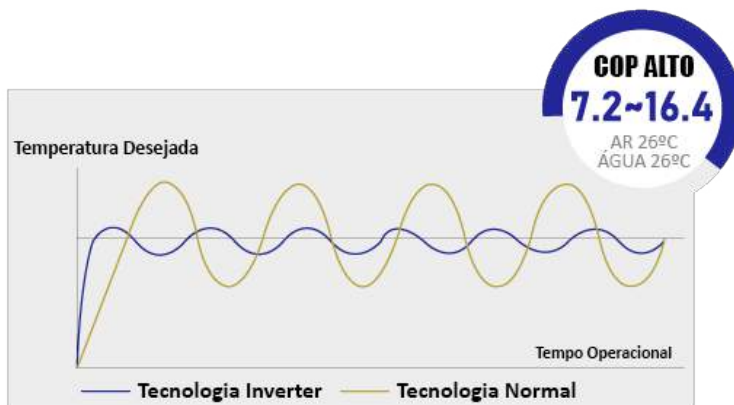
*ÁREA E VOLUME RECOMENDADO - USO COLETIVO / 28°C / PISCINA ABERTA / COM CAPA TÉRMICA / TEMP. AMB 20°C / VENTO BAIXO / USO ANO TODO / SEM BORDA INFINITA

Para qualquer variação das informações acima, utilizar a planilha de cálculos.

Maior COP do mercado



GRÁFICOS DE PERFORMANCE



ORTUM



DESCRIÇÃO

A tecnologia e os componentes integrados da Bomba de Calor Ortum permitem manter a temperatura da piscina em níveis agradáveis, com um custo reduzido e um nível de ruído quase imperceptível. Equipado com um display para fácil configuração e controle, este sistema oferece versatilidade e eficiência.

A Bomba de Calor Ortum possui um sistema duplo de operação, permitindo tanto o aquecimento quanto o resfriamento da água da piscina, conforme sua necessidade. Embora a maioria dos usuários utilize a bomba para aquecer a água, proporcionando conforto térmico e estendendo o período de uso da piscina ao longo do ano, em piscinas de competição, natação ou em regiões de clima muito quente, o resfriamento da água pode ser necessário para atender às exigências específicas.

A válvula de expansão eletrônica da bomba regula com precisão o fluxo de gás, otimizando o desempenho e garantindo uma operação eficiente.



CARACTERÍSTICAS

- Display Digital LED
- Ventilador super silencioso
- Gás R410A
- Esquenta e Resfria
- Válvula expansora integrada
- Conexões de 50mm



TABELA DE INFORMAÇÕES

Código	Modelo
03050014	Bomba De Calor Ortum S21 220v 60hz 1f 21kbtu 6,15kw
03050001	Bomba De Calor Ortum S28 220v 60hz 1f 28mbtu 9,09kw
03050015	Bomba De Calor Ortum S42 220v 60hz 1f 42kbtu 12,31kw
03050002	Bomba De Calor Ortum S50 220v 60hz 1f 50mbtu 14,65kw
03050016	Bomba De Calor Ortum S70 220v 60hz 1f 42kbtu 20,5kw
03050017	Bomba De Calor Ortum S80 220v 60hz 1f 50mbtu 23,5kw

**TABELA DE INFORMAÇÕES E MEDIDAS**

	Unidade	Modelo					
		S21	S28	S42	S50	S70	S80
		Condição de Desempenho (Ar 26°C / Água 26°C / Umidade 80%)					
Capacidade de Aquecimento	Kw	6,2	8,2	12,3	14,7	20,5	23,5
Capacidade de Aquecimento	BTU	21.000	28.000	42.000	50.000	70.000	80.000
Capacidade de Aquecimento	KCAL/hr	5.292	7.050	10.583	12.600	17.640	20.160
Potência de entrada nominal	Kw	1,2	1,5	2,2	2,6	3,7	4,4
COP	-	6,1	6,1	6,1	6,2	6,1	6,1
Fonte de Energia	V/P/Hz	220-240V MONO / 1N- / 60Hz					
Tipo do Revestimento	kw	ABS					
Ventilador	un	1	1	1	1	1	1
Velocidade do Ventilador	RPM	850					
Compressor	un	1	1	1	1	1	1
Tipo do Compressor	-	ROTATIVO					
Gás refrigerante	-	R 410 A					
Display Digital	-	LED 301					
Conexão de Água	mm - pol	50 - 1.1/2					
Volume Sonoro a 1mt	dBa	40	41	45	46	57	58
Volume de Fluxo de Água	m ³	5,0	6,0	6,5	7,0	10,0	11,0
Peso líquido da unidade	kg	39	44	56	70	106	111
Tamanhos totais C x L x A	cm	83*30*56	83*30*56	95*31*65	102*36*75	116*52*94	116*52*94
Volume recomendado	m ³	30	45	60	70	90	110
Área recomendada da piscina	m ²	21	31,5	42	49	63	77

*Obs: *A indicação do volume é apenas orientativo, pois depende das condições do local de instalação e uso.*

**AREA E VOLUME RECOMENDADO - USO COLETIVO / 28°C / PISCINA ABERTA / COM CAPA TÉRMICA / TEMP. AMB 20°C / VENTO BAIXO / USO ANO TODO / SEM BORDA INFINITA
Para qualquer variação das informações acima, utilizar a planilha de cálculos.*

RASCUNHO

PLACA SOLAR



DESCRIÇÃO

A Placa Solar Sibrape, foi projetada para propiciar de maneira eficiente o aquecimento de piscinas utilizando a incidência solar, transformando os raios solares em energia térmica para aquecimento da água de maneira sustentável, não causando impactos ao meio ambiente, com 72,8% de eficiência a Placa Solar Sibrape garante máxima eficiência, performance e aquecimento de sua piscina.

Com sistema de montagem que dispensa o uso de abraçadeiras e kits de instalação, a Placa Solar Sibrape oferece maior economia e praticidade para instalação.* Os coletores são fabricados com matéria 100% virgem, produzidos em polipropileno atóxico com aditivos anti-UV e protetores para polímeros a fim de garantir maior resistência e durabilidade as intempéries do tempo e aos produtos químicos presentes na água.

Sendo de fácil instalação, podendo ser utilizado em piscinas prontas ou ainda em construção, os coletores são disponibilizados em diferentes tamanhos para que possam se adequar corretamente ao local de instalação.

Sendo leves, flexíveis e de fácil manuseio e instalação, sem a necessidade de solda ou abraçadeiras e conectores entre coletores. Projetado para trabalhar em altas vazões, de 240 até 280 l/h/m² de coletor, oferecem elevada resistência a pressões de até 50 PSI.



TABELA DE INFORMAÇÕES

Código	Modelo	Eficiência Energética	Peso Coletor Cheio
03010009	Placa Solar Sibrape- 1m X 2m	72,8%	10,92
03010010	Placa Solar Sibrape - 1m X 3m	72,8%	14,25
03010011	Placa Solar Sibrape - 1m X 4m	72,8%	17,67
03020019	Kit Conexão da Placa Solar	-	-
03020065	Válvula Ventosa ¾ P/ Solar	-	-

* A vazão da tabela é de um coletor, para calcular a vazão total do sistema consulte o manual do produto.

** Para calcular o total de placas de acordo com a área e localização da piscina consulte o manual do produto.

*** Para cada bateria que for instalada, é necessário uma unidade do kit placa solar.



CARACTERÍSTICAS

- 72.8% de eficiência;
- Placalor disponíveis nos tamanhos 2m, 3m, 4m com largura de 1,00m;
- São leves e flexíveis facilitando a instalação;
- Classificação de eficiência energética do Inmetro "A";
- Vazão do coletor, 240 a 280 litros/h/m² de coletor;
- Alta resistência à pressão até 50 PSI;
- Garantia de 5 anos.*

ENERGIA
Coletor solar
Fabricante: SIBRAPE IND. E COMÉRCIO-MATRI
Marca: SIBRAPE
Modelo: PLACA SOLAR 3 METROS
Aplicação: PISCINA

Maior desempenho

A

Menor desempenho

Pressão e Funcionamento (kPa) (m.c.a.)
98 10

Área externa (m²)
0,959 m²

Eficiência Energética Média
72,8%

Produção Mensal de Energia
Por m² de coletor (kWh/mês.m²)
98,8

Por coletor (kWh/mês)
94,8

Segurança

OCISA OCP-0078

Registro N° 008283/2024

Os valores declarados são correspondentes ao dia padrão de 21/9, em Belo Horizonte.

INSTRUÇÕES DE INSTALAÇÃO e recomendações de uso, leia o manual ao parêntese.

80



AQUECEDOR DE PASSAGEM CÁLIDAS

DESCRIÇÃO

O aquecedor de passagem Cálidas é um sistema elétrico para aquecimento de piscinas e SPAs.

É composto por uma resistência elétrica de acabamento em inox instalada em tubo galvanizado, proporcionando a melhor opção de aquecimento para a sua piscina. A resistência é controlada por um sensor de fluxo e sensor térmico em série, que garantem maior segurança e evitam a queima da resistência elétrica e superaquecimento da água.

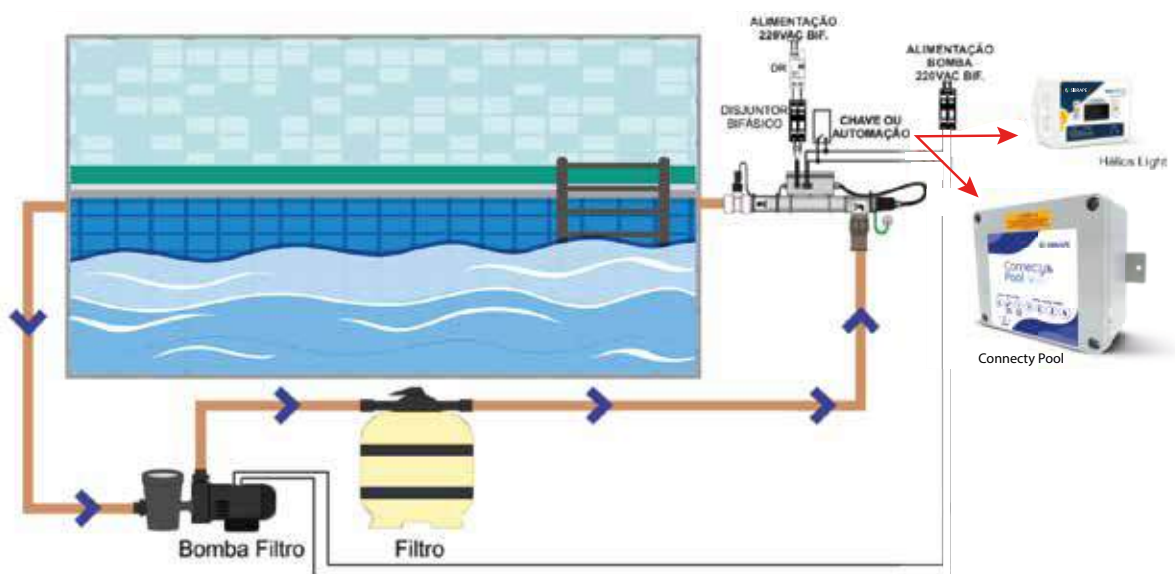
Aquece 1°C em 1000L de água em até 6 minutos, em qualquer época do ano, com instalação simples, montada no tubo de retorno da piscina.

CARACTERÍSTICAS

- Proteção contra superaquecimento;
- Pode ser controlado e automatizado remotamente (controlador não incluso);
- Detecta fluxo de água para impedir que a resistência ligue sem que haja circulação;
- Aquece independente das condições climáticas;
- Acionamento por chave ou comando externo 220V;
- Fabricado em aço galvanizado;
- Fácil instalação.
- Garantia de 1 ano.

TABELA DE INFORMAÇÕES

Código	Modelo	Dados Técnicos		Sensor de Fluxo	Faixa de Temp. (°C)*	Temp. de Operação (°C)	Resistência	Conexões
		(Kcal/h)	Tensão					
03070002	Aquecedor de Passagem Cálidas Elétrico Trif. 12kw	12.000	220V TRI	Sim	0 - 50	0 - 80	Aço Inox Blindado	Tubo 50mm soldável
03070001	Aquecedor De Passagem Cálidas Elétrico Bif. 12kw	12.000	220V BIF	Sim	0 - 50	0 - 80	Aço Inox Blindado	Tubo 50mm soldável





DESINFECÇÃO DE ÁGUA



PENTAIR SMART UV



DESCRIÇÃO

Além da eficácia de eliminação de algas flutuantes com intensa luz ultravioleta, o sistema UV Pentair apresenta uma estrutura à prova d'água e pode ser usado com segurança tanto em ambientes internos, quanto externos. Uma excelente solução para a sua piscina.

CARACTERÍSTICAS

- Eliminação de algas flutuantes
- Proteção contínua

COMPONENTES

- ① **Lâmpada Ultravioleta:**
E150S (150 WAT)
- ② Conector de Lâmpada de 4 Pinos
- ③ Porca da Fonte
- ④ Prensa-Cabo/Redutor
- ⑤ Porca de Retenção Preta
- ⑫ **Cilindro de Quartzo:**
E150S (150 WAT)
- ⑬ **Invólucro do esterilizador UV + uniões:** E150S (150 WATT)
- ⑥ **Invólucro do Módulo de Quartzo:**
Junta da Fonte de Alimentação
- ⑦ Módulo de Quartzo
- ⑧ Anel de Vedação do Módulo
- ⑨ Junta do Módulo
- ⑩ Junta do Invólucro de Quartzo
- ⑪ Porca de Retenção Branca
- Junção de 2 Pol:**
- ⑭ Anel de Vedação de Entrada/Saída
- ⑮ Tomada de Entrada/Saída
- ⑯ Porca de Entrada/Saída
- Conjunto de Lastro 50/60Hz:**
150W (120VAC)
150W (230VAC)

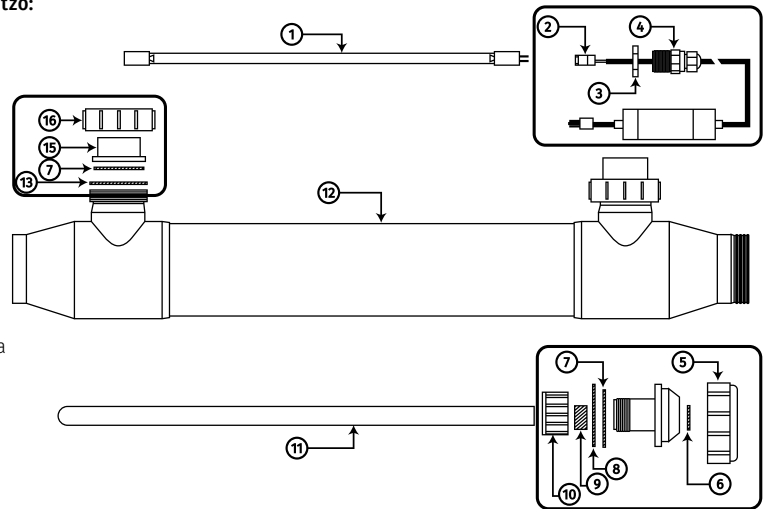


TABELA DE INFORMAÇÕES

Código	Modelo	taxa de fluxo máxima a 30 mj/cm ²	Potência (W)	Amperagem	Watts de Saída UV-C	Dimensões (Altura x Largura em cm)	Tensão de Entrada (50/60Hz)	Conexão de Porta
05010010	Esterilizador Bioshield UVC 150W UVC Pentair	100 GPM	150	1.82	47	177,8cm x 14,6cm	120v	União de 2 polegadas

Código	Modelo
8010027	Lampada 150W p/ UVC Pentair Bioshield
8010028	Tubo Quartzo p/ Bioshield 150W UVC Pentair
8030073	Reator p/ Bioshield 150w UVC Pentair



LINHA OZÔNIO

OSÔNIO QUIKPURE 3

i DESCRIÇÃO

Purifique a água da sua piscina de forma natural

Para uma água de piscina suave para a sua pele, o QuikPure3 da A&A elimina os contaminantes, proporcionando uma água purificada e mais saudável para você e sua família. Isso significa que você não terá mais que lidar com o cheiro forte de cloro, olhos vermelhos, coceira na pele ou cabelos descoloridos. Apenas água limpa e fresca.

O QuikPure3 da A&A usa ozônio para eliminar contaminantes e odores na piscina, o que reduz a necessidade de produtos químicos, beneficiando você e o meio ambiente.

✓ CARACTERÍSTICAS

- Dupla Tensão (110v e/ou 220v)
- Recurso de desligamento de segurança
- Disponível em unidades com capacidade de 25.000 ou 50.000 galões.



**Gerador de Ozônio
Pentair Quikpure 3 95m³**
Cód.: 5120022



**Gerador de Ozônio
Pentair Quikpure 3 190m³**
Cód.: 5120023



**Lâmpada p/ Gerador
de Ozônio Quikpure**
Cód.: 08010026



**Tubo Quartzo Para
Quikpure Pentair**
Cód.: 8020015



**Micro Switch p/
Quikpure Pentair**
Cód.: 8340065



**Válvula de Retenção
p/ Quikpure Pentair**
Cód.: 13020008

INTELLICHLOR



i DESCRIÇÃO

A geração eletrolítica de cloro é a maneira mais fácil, eficiente e conveniente de manter a água da piscina totalmente limpa. Os geradores de cloro IntelliChlor® usam sal sem iodo de elevada pureza para produzir cloro que uma piscina precisa, de forma segura, eficaz e automática. Ele fornece o mesmo desempenho de desinfecção que os cloros convencionais, mas, sem as desvantagens.

Não há necessidade de comprar, manusear e armazenar produtos químicos. Quando dissolvido o sal percorre a célula eletrolítica e converte o sal em cloro puro por eletrólise, sendo distribuído por toda a piscina, descontaminando a água e mantendo-a sempre limpa, clara e protegida. O IntelliChlor® possui todos os controles e visores na própria célula comunicando todas as informações de forma simples e precisa.

Os ajustes de produção de cloro são feitos através de dois botões que pode-se aumentar ou diminuir a quantidade de cloro que será produzida. Além disso o IntelliChlor® monitora a quantidade de sal existente na água e através de LEDs indicadores que informam ao usuário a necessidade de se aplicar mais sal na água.

✓ CARACTERÍSTICAS

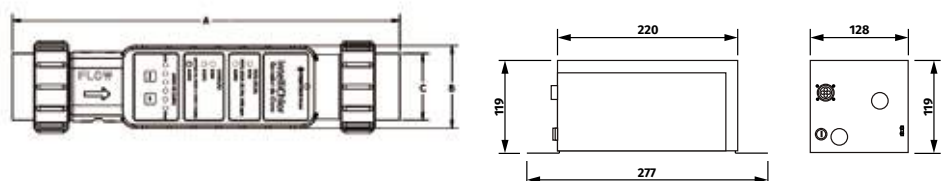
- Possui sistema auto-limpante que garante maior tempo de utilização sem limpeza da célula;
- Possui indicadores de: fluxo de água, nível de sal, nível de produção de cloro e status da célula;
- Função BOOST para produção máxima de cloro por 24 horas, para realizar uma cloração de choque;
- Conexões de 50mm;
- 1 Ano de garantia de acordo com certificado de garantia.

📖 TABELA DE INFORMAÇÕES

Código	Modelo	Volume Máximo da Piscina	Produção Máx. de Cloro em 24 horas	Vazão Mínima (m³/h)	Vazão Máxima (m³/h)	Pressão Máxima (kg.f/cm²)
05100012	Gerador de Cloro IC 60 R521105	227m³	907g	5,6	23,85	5,27
08110076	Central Força Icb40 / IC 60 R521398 (127V/220V - 50/60HZ - 220W)					

📏 TABELA DE MEDIDAS (mm)

Modelo	A	B	C
IC 60	400	90	50





CLORADOR RAINBOW 320

DESCRIÇÃO

O clorador automático Rainbow®320, é um equipamento simples e prático para o uso em piscinas residenciais e comerciais. Como sabemos, toda piscina necessita de uma concentração mínima de cloro residual para poder proteger a água da piscina contra contaminações.

Desta forma, o Rainbow®320 que é instalado logo após o filtro da piscina, pode garantir de forma contínua e segura a dosagem do cloro na piscina. Ele dispensa o uso de energia elétrica, pois seu funcionamento é baseado no fluxo de água que passou pelo filtro da piscina.

O cloro utilizado no Rainbow®320, é do tipo tablete, podendo ser nos tamanhos de 1pol. e 3pol. (200 gramas). Seu corpo é fabricado em resina termoplástica, o que garante alta resistência a corrosão química. Para a regulação da dosagem do cloro, o Rainbow®320 possui uma válvula que permite o ajuste gradual do fluxo de água clorada.

Obs. Equipamento não indicado para piscinas de vinil.

CARACTERÍSTICAS

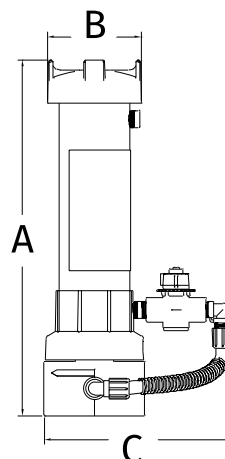
- Equipamento simples e seguro;
- Não utiliza energia elétrica;
- Pode ser usado em piscinas residenciais e comerciais;
- Podem ser instalados em piscinas já existentes;
- Cloração da água da piscina de forma constante;
- 1 Ano de garantia de acordo com certificado de garantia.
- Capacidade de até 200g de pastilhas.

TABELA DE INFORMAÇÕES

Código	Modelo	Erosão Mín. Cloro em 24h	Erosão Máx. Cloro em 24h	Vazão Máx. (m³/h)	Pressão Máx. (kg.f/cm²)
05110004	Clorador Rainbow 320 Ref. R171096ec	300g	794g	15	3,5

TABELA DE MEDIDAS (mm)

Modelo	A	B	C
Rainbow 320	450	130	250



DOSADOR DE CLORO



i DESCRIÇÃO

O clorador automático Sibrape, é um equipamento simples e prático para o uso em piscinas residenciais e comerciais. Como sabemos, toda piscina necessita de uma concentração mínima de cloro residual para poder proteger a água da piscina contra contaminações.

Desta forma, o Clorador Sibrape que é instalado logo após o filtro da piscina, pode garantir de forma contínua e segura a dosagem do cloro na piscina. Ele dispensa o uso de energia elétrica, pois seu funcionamento é baseado no fluxo de água que passou pelo filtro da piscina.

O cloro utilizado no Clorador Sibrape, é do tipo tablete, podendo ser nos tamanhos de 1pol. e 3pol. (200 gramas). Seu corpo é fabricado em resina termoplástica, o que garante alta resistência a corrosão química. Para a regulação da dosagem do cloro, o Clorador Sibrape possui uma válvula que permite o ajuste gradual do fluxo de água clorada.

✓ CARACTERÍSTICAS

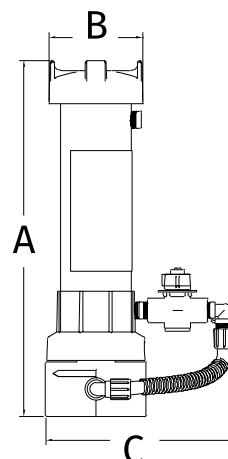
- Controle automático de cloro.
- Instalação e manutenção simples.
- Alta durabilidade e resistência.

📖 TABELA DE INFORMAÇÕES

Código	Modelo	Erosão Mín. Cloro em 24h	Erosão Máx. Cloro em 24h	Vazão Máx. (m³/h)	Pressão Máx. (kg.f/cm²)
01180252	Dosador de Cloro Sibrape	300g	794g	15	3,5

📏 TABELA DE MEDIDAS (mm)

Modelo	A	B	C
Rainbow 320	450	130	250



CLARIPUR

SALT CHLORINE GENERATOR



CLARIPUR

DESCRIÇÃO

A geração eletrolítica de cloro é a maneira mais simples, eficiente e conveniente de manter a água da piscina sempre limpa. O sistema CLARIPUR utiliza sal sem iodo de alta pureza para produzir cloro de forma segura, eficaz e automática, atendendo às necessidades da sua piscina. Ele oferece o mesmo desempenho desinfetante dos cloros convencionais, mas sem as desvantagens associadas. Não há necessidade de comprar, manusear ou armazenar produtos químicos.

Ao ser dissolvido, o sal passa pela célula eletrolítica, onde é convertido em cloro puro por meio da eletrólise, sendo então distribuído por toda a piscina. Esse processo descontamina a água, mantendo-a sempre limpa, cristalina e protegida. O sistema Claripur possui controles e visores integrados, que comunicam todas as informações de maneira simples e precisa.

Os ajustes de produção de cloro são realizados por meio de dois botões, que permitem aumentar ou diminuir a quantidade de cloro produzida. Além disso, o gerador de cloro monitora a quantidade de sal presente na água e, através de indicadores LED, informa ao usuário quando é necessário adicionar mais sal.

CARACTERÍSTICAS

- Possui sistema auto-limpante que garante maior tempo de utilização sem limpeza da célula;
- Possui indicadores de: fluxo de água, nível de sal, nível de produção de cloro e status da célula;
- Função BOOST para produção máxima de cloro por 24 horas, para realizar uma cloração de choque;
- Conexões de 60mm*;
- 1 Ano de garantia de acordo com certificado de garantia.
- *SG20/SG35/SG60/SG80 possuem adaptador para 50mm.

TABELA DE INFORMAÇÕES

Código	Modelo	Volume Máximo da Piscina*	Produção Máx. de Cloro em 1 hora	Produção Máx. de Cloro em 24 horas	Vazão Mínima (m³/h)	Vazão Máxima (m³/h)	Pressão Máxima (kg.f/cm²)
05100021	Gerador de Cloro Claripur SG20	65m³	20g	480g	3	25	5,27
05100022	Gerador de Cloro Claripur SG35	114m³	35g	840g	3	25	5,27
05100025	Gerador de Cloro Claripur SG60	195m³	60g	1440g	3	25	5,27
05100026	Gerador de Cloro Claripur SG80	260m³	80g	1920g	3	25	5,27

* volume máximo da piscina considerando 8horas de operação em 100% com residual aproximado de 2,46g/m³.



TABELA DE DIMENSÕES (mm)
CÉLULA

Modelo	A	B
Claripur SG20 / SG35 / SG60 / SG80	460	154

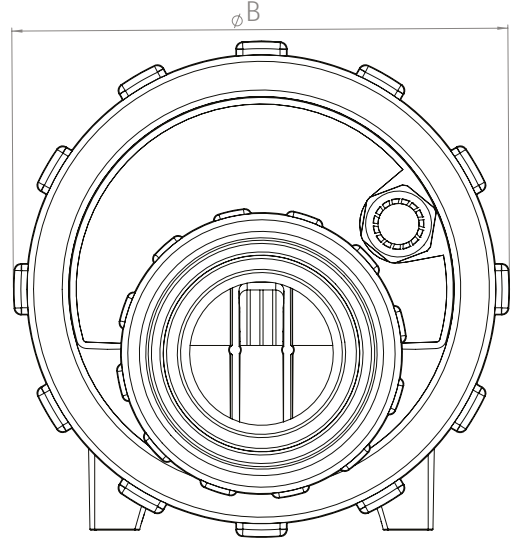
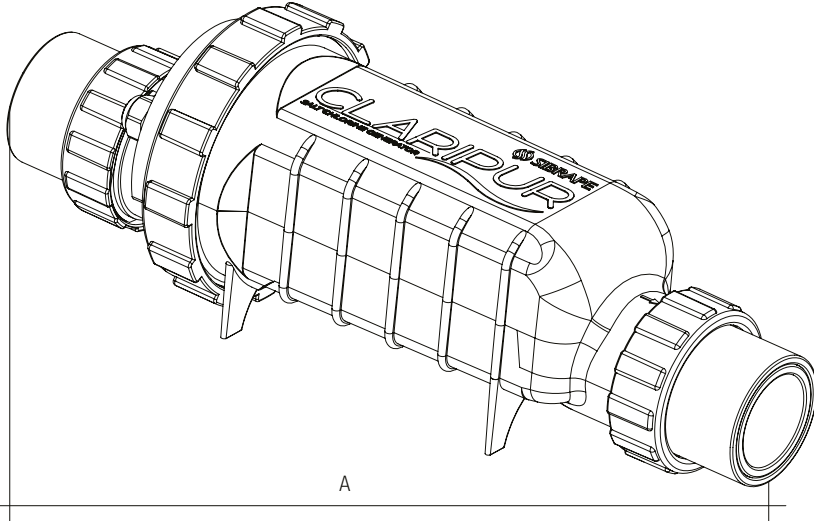
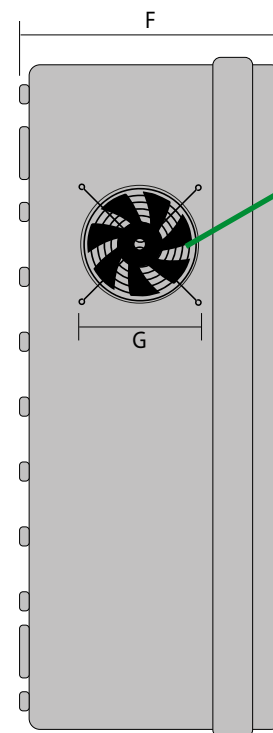


TABELA DE MEDIDAS (mm)
CPU

Modelo	A	B	C	D	E	F	G
Claripur SG20*/SG35	243	228,5	181,5	49,5	209,5	93,5	-
Claripur SG60/SG80	310	280,6	230	51,5	267,10	125	54

*Modelo SG20 não possui cooler na lateral.



*Modelo SG20 não possui cooler na lateral.

mini
CLARIPUR
SALT CHLORINE GENERATOR



**MINI
CLARIPUR**

DESCRIÇÃO

O Gerador de Cloro MINI CLARIPUR é uma solução altamente eficiente para a cloração de piscinas, com um design compacto que se adapta a qualquer casa de máquinas.

Utilizando sal sem iodo de alta pureza, o MINI CLARIPUR produz o cloro necessário para a piscina de maneira segura, eficaz e automática. Ele oferece o mesmo desempenho de desinfecção que os cloros convencionais, mas sem as desvantagens associadas, eliminando a necessidade de comprar, manusear e armazenar produtos químicos.

Quando dissolvido, o sal percorre a célula eletrolítica, onde é convertido em cloro puro por eletrólise. Esse cloro é então distribuído por toda a piscina, descontaminando a água e mantendo-a sempre limpa, clara e protegida.

Os ajustes de produção de cloro são realizados através de dois botões, permitindo aumentar ou diminuir a quantidade de cloro produzida. Além disso, o gerador de cloro monitora a quantidade de sal na água e, através de indicadores de LED, informa ao usuário quando é necessário adicionar mais sal à água.

CARACTERÍSTICAS

- Fácil configuração;
- Sistema Autolimpante para limpeza das células evitando incrustação de cálcio;
- Função Boost para super-cloração;
- Longa vida útil das células de titânio;
- Conexão de 50mm;
- Sensor de fluxo tipo palheta incluso.
- 1 Ano de garantia de acordo com certificado de garantia.

TABELA DE INFORMAÇÕES

Código	Modelo	Volume Máximo da Piscina*	Produção Máx. de Cloro em 1 hora	Produção Máx. de Cloro em 24 horas	Vazão Mínima (m³/h)	Vazão Máxima (m³/h)	Pressão Máxima (kg.f/cm²)
05100027	Gerador de Cloro Claripur SGM4	13m³	4g	96g	3	15	5,27
05100028	Gerador de Cloro Claripur SGM8	26m³	8g	192g	3	15	5,27
05100029	Gerador de Cloro Claripur SGM12	39m³	12g	288g	3	15	5,27
05100030	Gerador de Cloro Claripur SGM16	52m³	16g	384g	3	15	5,27
05100031	Gerador de Cloro Claripur SGM20	65m³	20g	480g	3	15	5,27

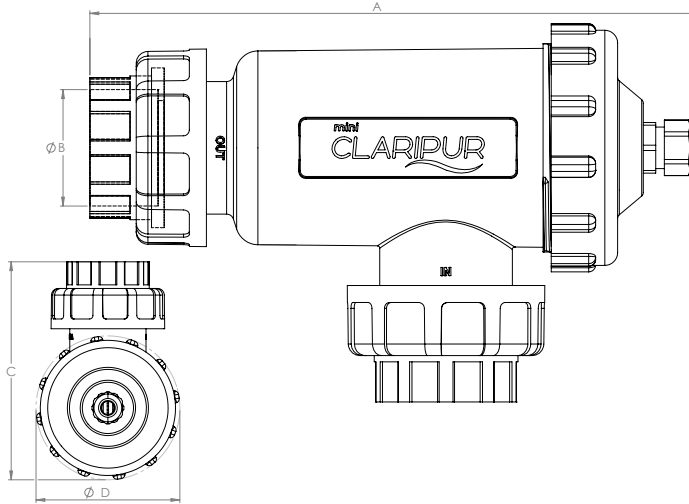
* volume máximo da piscina considerando 8 horas de operação em 100% com residual aproximado de 2,46g/m³.



TABELA DE DIMENSÕES (mm)
CÉLULA

Modelo	A	B	C	D
--------	---	---	---	---

Claripur SGM4 / SGM8 / SGM12 / SGM16 / SGM20 262 49,8 162,25 107,04



SENSOR DE FLUXO

Modelo	A	B	C
--------	---	---	---

Sensor de Fluxo 143 117 60

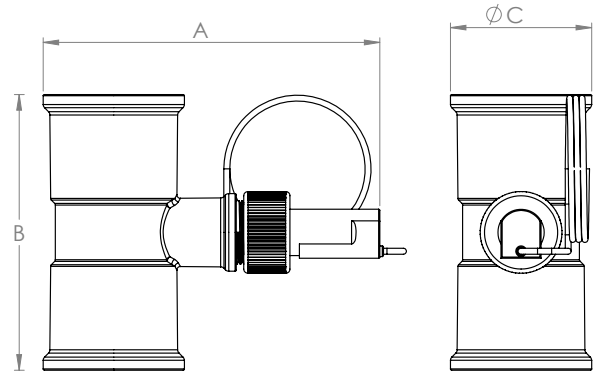
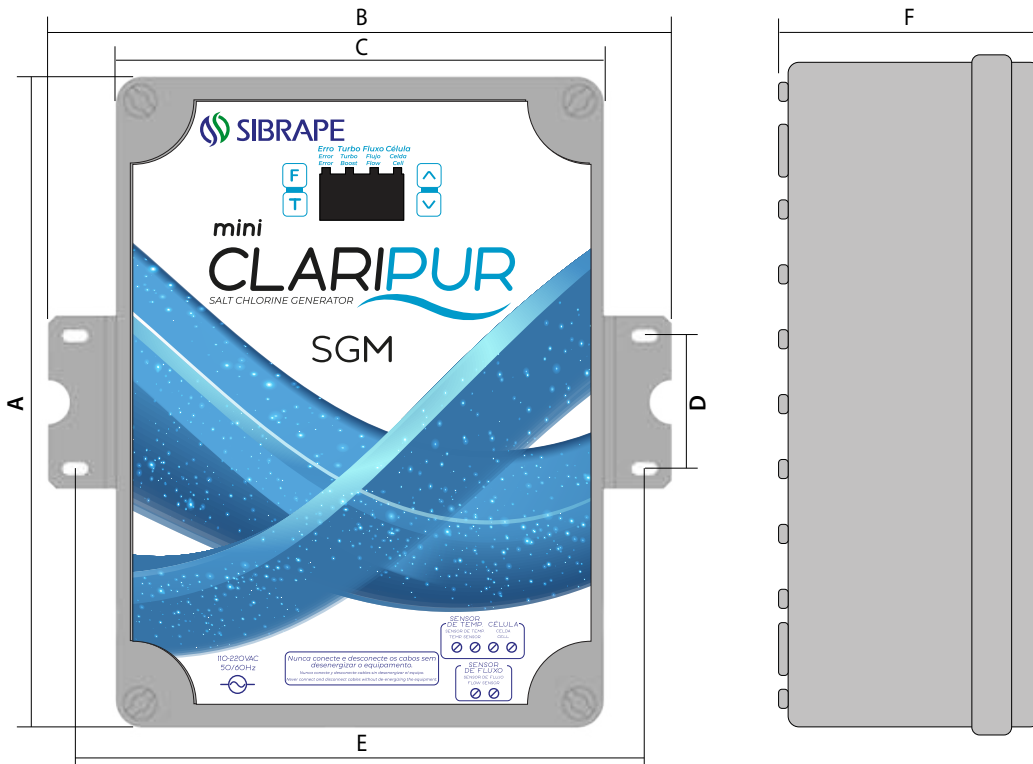


TABELA DE MEDIDAS (mm)
CPU

Modelo	A	B	C	D	E	F
--------	---	---	---	---	---	---

Claripur SGM4 / SGM8 / SGM12 / SGM16 / SGM20 243 228,5 181,5 49,5 209,5 93,5



ESTERILIZADOR POOL CLEAN XR



DESCRIÇÃO



O Pool Clean XR® tem a função de descontaminar a piscina sem a utilização de produtos químicos, realizando a descontaminação da água pela poderosa luz germicida ultravioleta C, combatendo micro organismos como vírus, bactérias, fungos, protozoários em até 99,9%.

A ação germicida do Pool Clean XR® ocorre quando a água da piscina passa pelo filtro e posteriormente por ele, eliminando os germes contidos na água.

O uso de cloro que era um dos únicos métodos de descontaminação pode ser reduzido em quase 100% nas piscinas residenciais e 75% nas piscinas comerciais*, como academias e clubes, tudo isto graças à tecnologia da lâmpada UVC do Pool Clean XR®. A tecnologia empregada na lâmpada UVC, emite luz Ultravioleta C em comprimento de ondas de 254nm (nanômetro).

Quando essa luz atinge o DNA dos micro-organismos presentes na água, ocorre uma reação fotoquímica na estrutura de seu DNA, que os leva a inativação. Pool Clean XR® pode ser instalado unitariamente ou em arranjos em bateria.



CARACTERÍSTICAS

- Evita ressecamento da pele, cabelo e irritação nos olhos;
- Ideal para alérgicos a cloro;
- Reduz as despesas com cloro;
- Prolonga a vida útil dos revestimentos;
- Elimina germes como a Giardia e o Cryptosporidium, protozoários perigosos nas águas de piscinas;
- Camisa Interna em Aço Inox 316;
- Conexões de 50mm;
- 1 Ano de garantia de acordo com certificado de garantia.



TABELA DE INFORMAÇÕES

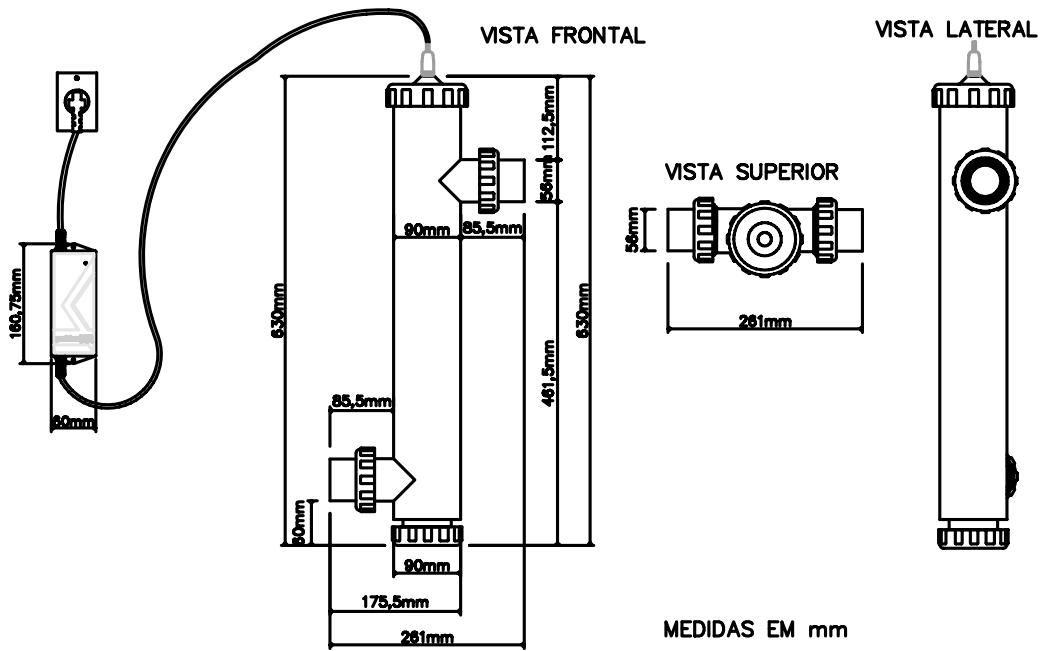
Código	Modelo	Potência (W)	Vazão Máx. (m³/h)	Pressão Máx. (kgf/cm²)	Entrada e Saída (mm)	Peso Líquido (kg)	Peto Bruto (kg)	Volume por Emb. (m³)	Medidas Emb. (m)
05030011	Esterilizador Pool Clean ES95 XR	95	18	2,0 - 2,5	50	3,50	4,00	0,038544	0,73x0,33x0,16

*Tensão de alimentação: 127/220V - 50/60Hz

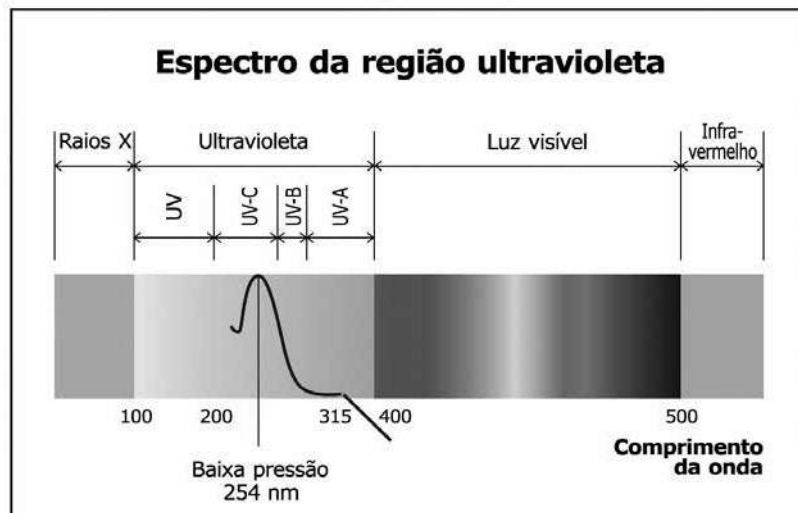
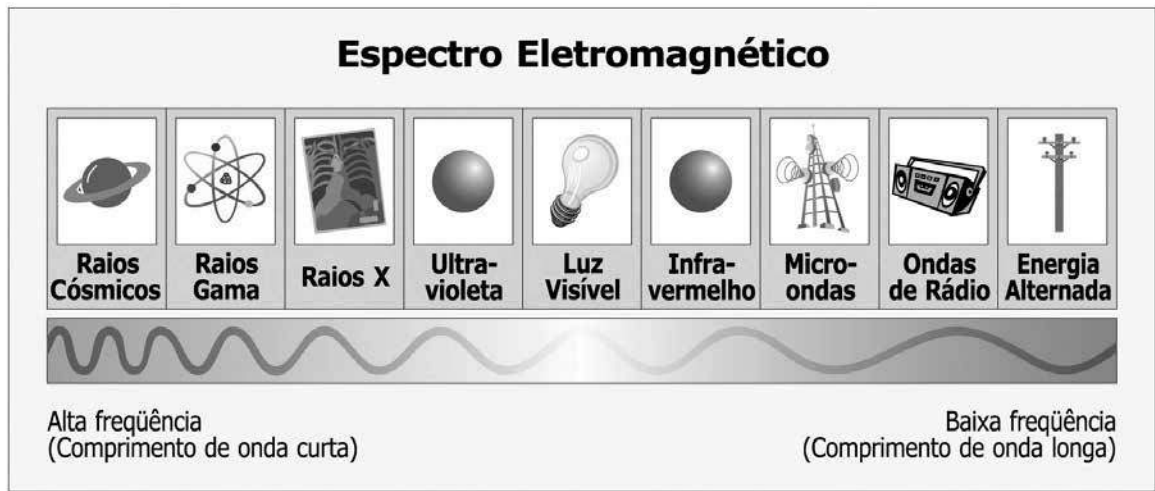
**Variação de pressão máxima irá depender da perda de carga hidráulica

*** Lâmpada Philips tipo TUV PL-L

DIMENSÕES (mm)



GRÁFICOS DE PERFORMANCE





GERADOR DE OZÔNIO

DESCRIÇÃO

O ozônio é um gás oxidante que possui características poderosas no combate a microrganismos, germes, fungos, bactérias e cloraminas, substâncias geradas pela ação do cloro na água da piscina e responsáveis por desconfortos como irritação nos olhos e nas vias respiratórias, ressecamento de pele e cabelo, desbotamento de roupas de banho e odor desagradável na água e no corpo.

O Gerador de Ozônio é um equipamento desenvolvido para tratar a piscina com os benefícios desse gás, deixando a água mais saudável e agradável.

Nota: De acordo com as normas e legislações sanitárias, o uso do gerador de ozônio, não dispensa o uso de cloro.

CARACTERÍSTICAS

- Reduz o uso do cloro;
- Gera ozônio a partir do ar ambiente;
- Elimina todos os tipos de microrganismos;
- Não deixa resíduos;
- Tratamento 100% natural;
- Baixo consumo de energia;
- Fácil Instalação;
- Compatível com qualquer tipo de piscina;
- 1 Ano de garantia de acordo com certificado de garantia.

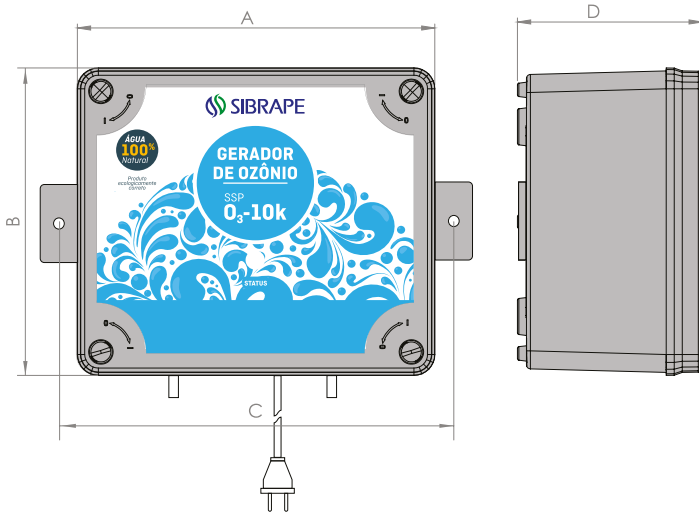
TABELA DE INFORMAÇÕES

Código	Modelo	Modelo	Tensão (V)	Frequência (Hz)	Vazão de Ar (l/min)	Volume (m³)	Produção (g/h)	
05120009	Gerador De Ozônio (S/ Venturi) - 10k - 220v	10K	220	50/60	2	10 - 15	0,1	
05120011	Gerador De Ozônio (S/ Venturi) - 20k - 220v	20K	220	50/60	2	20 - 40	0,2	
05120013	Gerador De Ozônio (S/ Venturi) - 50k - 220v	50K	220	50/60	2	50 - 70	0,5	
05120008	Gerador De Ozônio (S/ Venturi) - 100k - 220v	100K	220	50/60	2	100 - 150	1,0	
05120010	Gerador De Ozônio (S/ Venturi) - 200k - 220v	200K	220	50/60	2	200 - 270	2,0	
05120012	Gerador De Ozônio (S/ Venturi) - 300k - 220v	300K	220	50/60	2	+300	3,0	
05120007	Calibrador Gerador Ozônio (Faixa De Vazão: 1-5 L/Min)							
08460023	Venturi							
08460030	Injetor Venturi - 3/4" - Kit Montado Em Tubulacao - Conexão 50mm							
05120016	Kit Gerador Ozônio 10k 220 C/Venturi e Calibrador	10K	220	50/60	2	10 - 15	0,1	
05120017	Kit Gerador Ozônio 20k 220 C/Venturi e Calibrador	20K	220	50/60	2	20 - 40	0,2	
05120018	Kit Gerador Ozônio 50k 220 C/Venturi e Calibrador	50K	220	50/60	2	50 - 70	0,5	
05120019	Kit Gerador Ozônio 100k 220 C/Venturi e Calibrador	100K	220	50/60	2	100 - 150	1,0	
05120020	Kit Gerador Ozônio 200k 220 C/Venturi e Calibrador	200K	220	50/60	2	200 - 270	2,0	
05120021	Kit Gerador Ozônio 300k 220 C/Venturi e Calibrador	300K	220	50/60	2	+300	3,0	

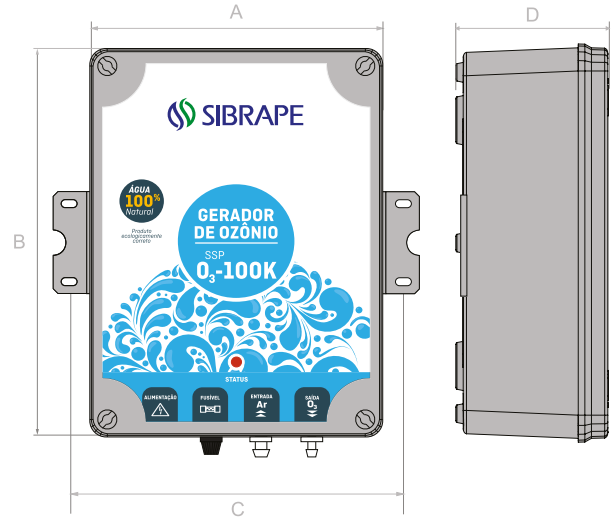


DIMENSÕES (mm)

MODELOS 10K, 20K, 50K E 300K

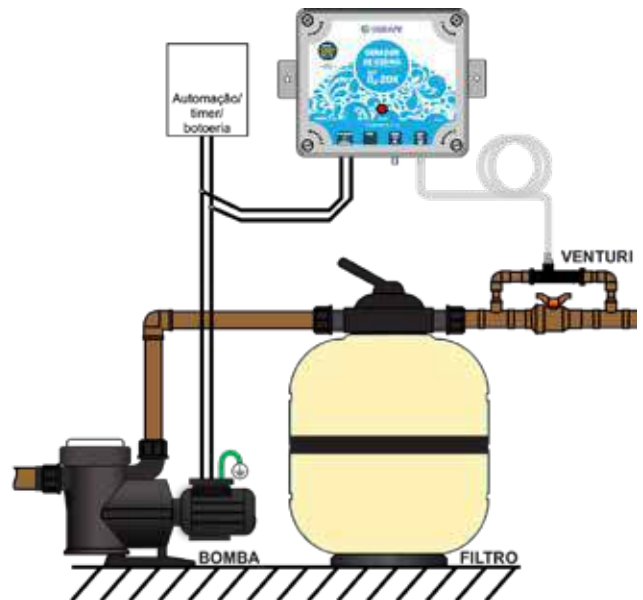
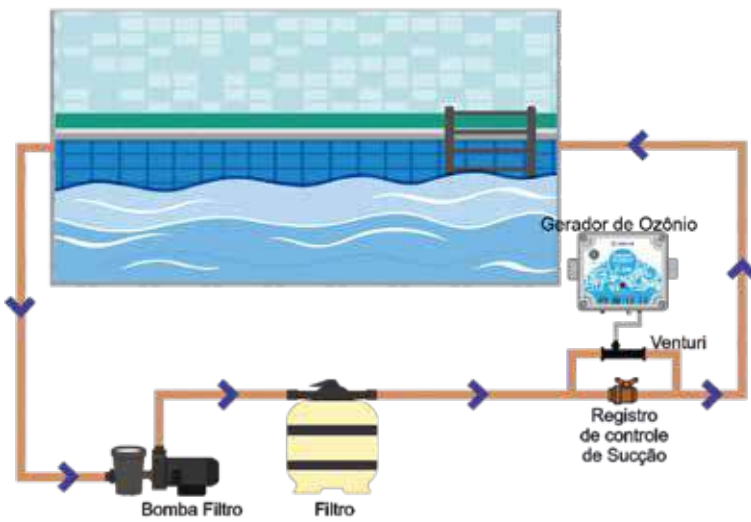


MODELOS 100K E 200K



Imagens meramente ilustrativas

Modelo	A	B	C	D
Gerador De Ozônio (Sem Venturi) - SSP-O3 - 10k	179	154	200	92,5
Gerador De Ozônio (Sem Venturi) - SSP-O3 - 20k	179	154	200	92,5
Gerador De Ozônio (Sem Venturi) - SSP-O3 - 50k	179	154	200	92,5
Gerador De Ozônio (Sem Venturi) - SSP-O3 - 100k	180	240	200	92,5
Gerador De Ozônio (Sem Venturi) - SSP-O3 - 200k	180	240	200	92,5
Gerador De Ozônio (Sem Venturi) - SSP-O3 - 300k	179	154	200	92,5





 SIBRAPE

ILUMINAÇÃO



REFLETOR INOX POLARIS



i DESCRIÇÃO

Cores uniformes e de alto brilho! Refletor de alto rendimento, que proporciona iluminação uniforme e alta intensidade luminosa, desenvolvido para piscinas de alvenaria para dar acabamento com o revestimento.

Possui placa eletrônica metal core e corpo em aço inox, permitindo maior dissipação de calor e maior rendimento.

Totalmente protegido por resina de alta resistência, garantindo impermeabilização do refletor e grau de proteção IP68, que impossibilita a entrada de água. Disponível nas versões RGB e Monocromáticos azul ou branco com potências de 12 e 20 Watts

✓ CARACTERÍSTICAS

- Leds de alto desempenho;
- 160° de abertura de iluminação;
- Totalmente resinado - PU;
- Corpo em Aço Inox 316 Certificado;
- Maior segurança elétrica - 12 VDC de acordo com norma NBR 5410;
- Grau de Proteção IP68



↔ TABELA DE MEDIDAS (mm)

A	B	C	D	E
16,3	28	12,5	57	37

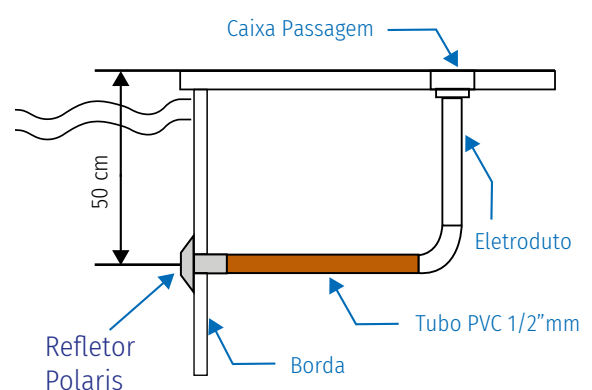
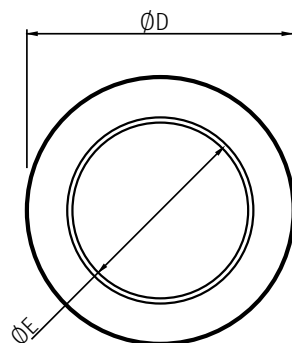
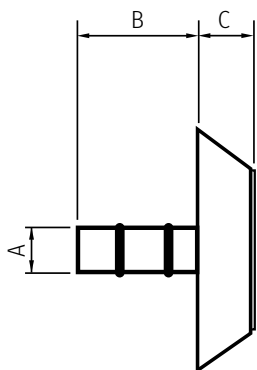




TABELA DE INFORMAÇÕES

Código	Modelo	Dados Técnicos			
		Tensão de Alimentação	Comprimento do Cabo (m)	Área de Iluminação (m²)	Lúmen
12 WATTS RGB					
01090435	Refletor de Led Inox Polaris 12w Rgb 1,5m	12 VDC / 1A	1,5	25	400
01090215	Refletor de Led Inox Polaris 12w Rgb 2m	12 VDC / 1A	2	25	400
01090251	Refletor de Led Inox Polaris 12w Rgb 5m	12 VDC / 1A	5	25	400
01090271	Refletor de Led Inox Polaris 12w Rgb 10m	12 VDC / 1A	10	25	400
01090291	Refletor de Led Inox Polaris 12w Rgb 15m	12 VDC / 1A	15	25	400
01090311	Refletor de Led Inox Polaris 12w Rgb 20m	12 VDC / 1A	20	25	400
20 WATTS RGB					
01090436	Refletor de Led Inox Polaris 20w Rgb 1,5m	12 VDC / 1,66A	1,5	36	720
01090217	Refletor de Led Inox Polaris 20w Rgb 2m	12 VDC / 1,66A	2	36	720
01090332	Refletor de Led Inox Polaris 20w Rgb 5m	12 VDC / 1,66A	5	36	720
01090350	Refletor de Led Inox Polaris 20w Rgb 10m	12 VDC / 1,66A	10	36	720
01090368	Refletor de Led Inox Polaris 20w Rgb 15m	12 VDC / 1,66A	15	36	720
01090386	Refletor de Led Inox Polaris 20w Rgb 20m	12 VDC / 1,66A	20	36	720
12 WATTS MONO AZUL					
01090214	Refletor de Led Inox Polaris 12w Mono Azul	12 VDC / 1A	2	25	200
01090329	Refletor de Led Inox Polaris 12w Mono Azul 5m	12 VDC / 1A	5	25	200
01090347	Refletor de Led Inox Polaris 12w Mono Azul 10m	12 VDC / 1A	10	25	200
01090365	Refletor de Led Inox Polaris 12w Mono Azul 15m	12 VDC / 1A	15	25	200
01090383	Refletor de Led Inox Polaris 12w Mono Azul 20m	12 VDC / 1A	20	25	200
12 WATTS MONO BRANCO FRIO 6000K					
01090477	Refletor de Led Inox Polaris 12w Mono Branco Frio 6000k 1,5m	12 VDC / 1A	1,5	25	1410
01090213	Refletor de Led Inox Polaris 12w Mono Branco Frio 6000k 2m	12 VDC / 1A	2	25	1410
01090250	Refletor de Led Inox Polaris 12w Mono Branco Frio 6000k 5m	12 VDC / 1A	5	25	1410
01090270	Refletor de Led Inox Polaris 12w Mono Branco Frio 6000k 10m	12 VDC / 1A	10	25	1410
01090290	Refletor de Led Inox Polaris 12w Mono Branco Frio 6000k 15m	12 VDC / 1A	15	25	1410
01090310	Refletor de Led Inox Polaris 12w Mono Branco Frio 6000k 20m	12 VDC / 1A	20	25	1410
12 WATTS MONO BRANCO QUENTE 3000K					
01090212	Refletor de Led Inox Polaris 12w Mono Branco Quente 3000k	12 VDC / 1A	2	25	1300
01090330	Refletor de Led Inox Polaris 12w Mono Branco Quente 3000k 5m	12 VDC / 1A	5	25	1300
01090348	Refletor de Led Inox Polaris 12w Mono Branco Quente 3000k 10m	12 VDC / 1A	10	25	1300
01090366	Refletor de Led Inox Polaris 12w Mono Branco Quente 3000k 15m	12 VDC / 1A	15	25	1300
01090384	Refletor de Led Inox Polaris 12w Mono Branco Quente 3000k 20m	12 VDC / 1A	20	25	1300

REFLETOR INOX SÍRIUS



DESCRIÇÃO

Refletor Super Led de excelente rendimento, que proporciona iluminação uniforme e alta intensidade luminosa, desenvolvido para qualquer tipo de piscina. Seu diferencial está no design que permite montagem em tubo de 50mm para alvenaria e dispositivos de aspiração para fibra e vinil.

Possui placa eletrônica em metal core e corpo em aço inox, permitindo maior dissipação de calor e maior rendimento. Totalmente protegido por resina de alta resistência, garantindo total impermeabilização do refletor e grau de proteção IP68, que impossibilita a entrada de água.

Disponível nas versões RGB e Monocromáticos azul ou branco com potências de 12 e 20 Watts.



CARACTERÍSTICAS

- Super Leds de alto desempenho;
- 160° de abertura de iluminação;
- Totalmente resinado - PU;
- Corpo em Aço Inox 316 Certificado;
- Maior segurança elétrica - 12 VDC de acordo com norma NBR 5410;
- Grau de Proteção IP68.



TABELA DE MEDIDAS (mm)

A	B	C	D	E	F	G
42	16,3	28	13	25	55	34

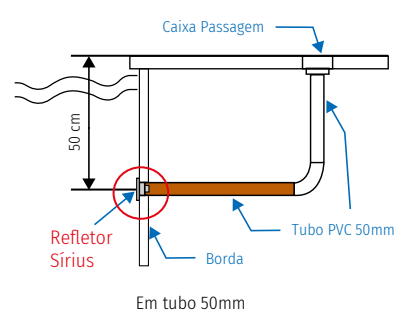
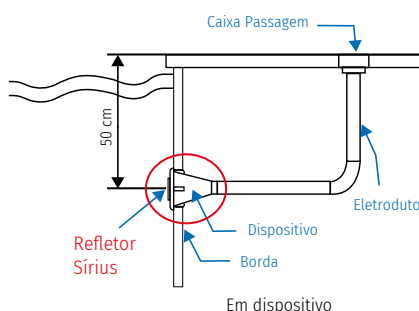
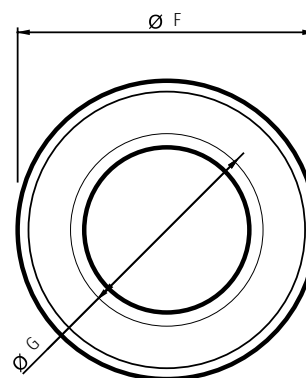
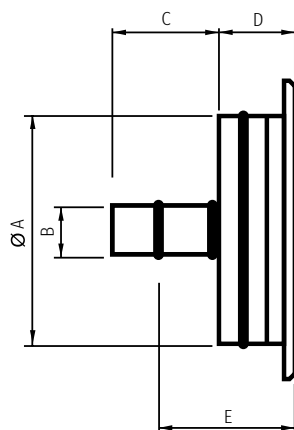




TABELA DE INFORMAÇÕES

Código	Modelo	Dados Técnicos			
		Tensão de Alimentação	Comprimento do Cabo (m)	Área de Iluminação (m ²)	Lúmen
12 WATTS RGB					
01090433	Refletor de Led Inox Sirius 12w Rgb Cabo 1,5m	12 VDC / 1A	1,5	25	400
01090221	Refletor de Led Inox Sirius 12w Rgb	12 VDC / 1A	2	25	400
01090323	Refletor de Led Inox Sirius 12w Rgb 5m	12 VDC / 1A	5	25	400
01090341	Refletor de Led Inox Sirius 12w Rgb 10m	12 VDC / 1A	10	25	400
01090359	Refletor de Led Inox Sirius 12w Rgb 15m	12 VDC / 1A	15	25	400
01090377	Refletor de Led Inox Sirius 12w Rgb 20m	12 VDC / 1A	20	25	400
20 WATTS RGB					
01090434	Refletor de Led Inox Sirius 20w Rgb Cabo 1,5m	12 VDC / 1,66A	1,5	36	720
01090224	Refletor de Led Inox Sirius 20w Rgb	12 VDC / 1,66A	2	36	720
01090325	Refletor de Led Inox Sirius 20w Rgb 5m	12 VDC / 1,66A	5	36	720
01090343	Refletor de Led Inox Sirius 20w Rgb 10m	12 VDC / 1,66A	10	36	720
01090361	Refletor de Led Inox Sirius 20w Rgb 15m	12 VDC / 1,66A	15	36	720
01090379	Refletor de Led Inox Sirius 20w Rgb 20m	12 VDC / 1,66A	20	36	720
12 WATTS MONO AZUL					
01090220	Refletor de Led Inox Sirius 12w Mono Azul	12 VDC / 1A	2	25	200
01090260	Refletor de Led Inox Sirius 12w Mono Azul 5m	12 VDC / 1A	5	25	200
01090280	Refletor de Led Inox Sirius 12w Mono Azul 10m	12 VDC / 1A	10	25	200
01090300	Refletor de Led Inox Sirius 12w Mono Azul 15m	12 VDC / 1A	15	25	200
01090320	Refletor de Led Inox Sirius 12w Mono Azul 20m	12 VDC / 1A	20	25	200
12 WATTS MONO BRANCO FRIO 6000K					
01090219	Refletor de Led Inox Sirius 12w Mono Branco Frio 6000k	12 VDC / 1A	2	25	1410
01090324	Refletor de Led Inox Sirius 12w Mono Branco Frio 6000k 5m	12 VDC / 1A	5	25	1410
01090342	Refletor de Led Inox Sirius 12w Mono Branco Frio 6000k 10m	12 VDC / 1A	10	25	1410
01090360	Refletor de Led Inox Sirius 12w Mono Branco Frio 6000k 15m	12 VDC / 1A	15	25	1410
01090378	Refletor de Led Inox Sirius 12w Mono Branco Frio 6000k 20m	12 VDC / 1A	20	25	1410
12 WATTS MONO BRANCO QUENTE 3000K					
01090218	Refletor de Led Inox Sirius 12w Mono Branco Quente 3000k	12 VDC / 1A	2	25	1300
01090257	Refletor de Led Inox Sirius 12w Mono Branco Quente 3000k 5m	12 VDC / 1A	5	25	1300
01090277	Refletor de Led Inox Sirius 12w Mono Branco Quente 3000k 10m	12 VDC / 1A	10	25	1300
01090297	Refletor de Led Inox Sirius 12w Mono Branco Quente 3000k 15m	12 VDC / 1A	15	25	1300
01090317	Refletor de Led Inox Sirius 12w Mono Branco Quente 3000k 20m	12 VDC / 1A	20	25	1300

REFLETOR / BALIZADOR MICRO SÍRIUS



DESCRIÇÃO

A linha de refletores SIBRAPE conta com o que há de mais moderno em tecnologia de iluminação. São constituídos de LED's de altíssimo rendimento, proporcionando iluminação uniforme e intensidade luminosa acima da média do mercado.

É totalmente protegido por resina de alta resistência, o que garante total impermeabilização do refletor, garantindo assim grau de proteção IP68, impossibilitando assim, a entrada de água. Os refletores Microsirius não possuem partes móveis ou podem ser desmontados. É um bloco sólido de Aço Inox e resina.

O cabo também fica imerso em resina, garantindo proteção contra água que possa entrar através dos cabos. Os refletores série Microsirius possuem carcaça construída em Aço Inox 316, o que garante resistência ao cloro e alta durabilidade.

Também pode ficar em piso como balizador, ficando exposto fora d'água.



CARACTERÍSTICAS

- Super Leds de alto desempenho;
- 160° de abertura de iluminação;
- Totalmente resinado - PU;
- Corpo em Aço Inox 316 Certificado;
- Maior segurança elétrica - 12 VDC de acordo com norma NBR 5410;
- Grau de Proteção IP68.



TABELA DE MEDIDAS (mm)

A	B	C	D	E	F
28	15	2	25	25	12,5

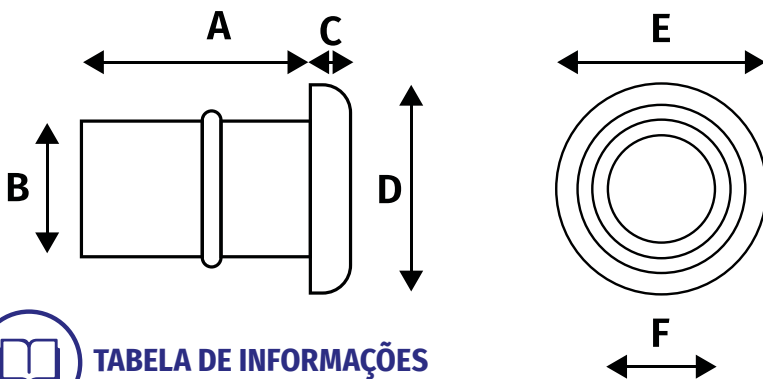


TABELA DE INFORMAÇÕES

Código	Modelo	Comprimento do Cabo	Grau de Proteção	Alimentação	Corrente	Potência
01090569	REFLETOR INOX SINALIZACAO MICROSIRIUS 6000K 1W BR	5m	IP68	12 VDC	0,8A	1W

Modelo Óptico	Abertura	Fluxo Luminoso
---------------	----------	----------------

1W Branco Frio 6000K 160° 2767





REFLETOR INOX BELATRIX

i DESCRIÇÃO

Cores uniformes e de alto brilho! Refletor Super Led de alto rendimento, que proporciona iluminação uniforme e alta intensidade luminosa, desenvolvido para piscinas de alvenaria em forma quadrada para dar acabamento com o revestimento.

Possui placa eletrônica em metal core e corpo em aço inox, permitindo maior dissipação de calor e maior rendimento. Totalmente protegido por resina de alta resistência, garantindo total impermeabilização do refletor e grau de proteção IP68, que impossibilita a entrada de água.

Disponível nas versões RGB e Monocromáticos azul ou branco com potências de 12 e 20 Watts.

✓ CARACTERÍSTICAS

- Super Leds de alto desempenho;
- 160° de abertura de iluminação;
- Totalmente resinado - PU;
- Corpo em Aço Inox 316 Certificado;
- Maior segurança elétrica - 12 VDC de acordo com norma NBR 5410;
- Grau de Proteção IP68.



✕ TABELA DE MEDIDAS (mm)

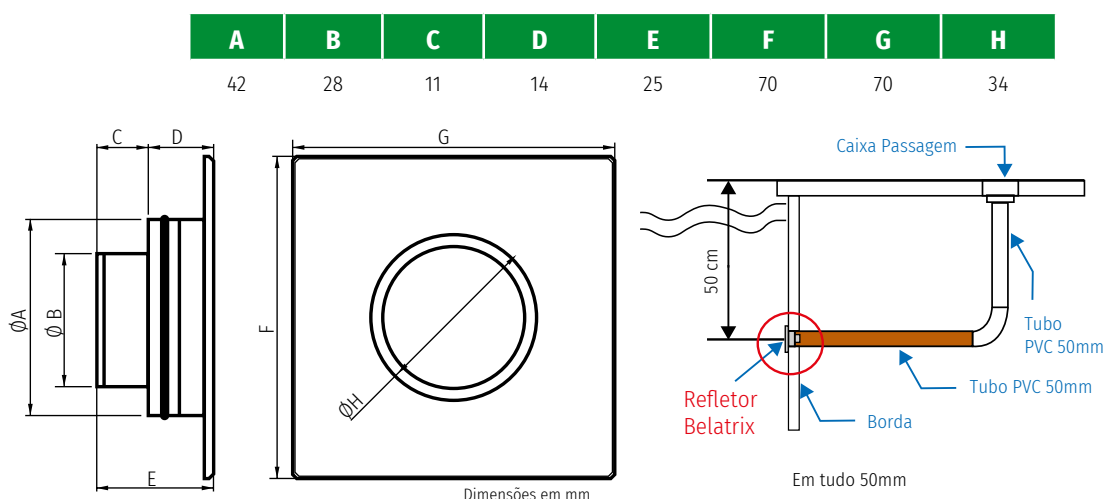




TABELA DE INFORMAÇÕES

Código	Modelo	Dados Técnicos			
		Tensão de Alimentação	Comprimento do Cabo (m)	Área de Iluminação (m ²)	Lúmen
12 WATTS RGB					
01090210	Refletor de Led Inox Bellatrix 12w Rgb	12 VDC / 1A	2	25	400
01090333	Refletor de Led Inox Bellatrix 12w Rgb 5m	12 VDC / 1A	5	25	400
01090351	Refletor de Led Inox Bellatrix 12w Rgb 10m	12 VDC / 1A	10	25	400
01090369	Refletor de Led Inox Bellatrix 12w Rgb 15m	12 VDC / 1A	15	25	400
01090387	Refletor de Led Inox Bellatrix 12w Rgb 20m	12 VDC / 1A	20	25	400
20 WATTS RGB					
01090211	Refletor de Led Inox Bellatrix 20w Rgb	12 VDC / 1,66A	2	36	720
01090337	Refletor de Led Inox Bellatrix 20w Rgb 5m	12 VDC / 1,66A	5	36	720
01090355	Refletor de Led Inox Bellatrix 20w Rgb 10m	12 VDC / 1,66A	10	36	720
01090373	Refletor de Led Inox Bellatrix 20w Rgb 15m	12 VDC / 1,66A	15	36	720
01090391	Refletor de Led Inox Bellatrix 20w Rgb 20m	12 VDC / 1,66A	20	36	720
12 WATTS MONO AZUL					
01090209	Refletor de Led Inox Bellatrix 12w Mono Azul	12 VDC / 1A	2	25	200
01090334	Refletor de Led Inox Bellatrix 12w Mono Azul 5m	12 VDC / 1A	5	25	200
01090352	Refletor de Led Inox Bellatrix 12w Mono Azul 10m	12 VDC / 1A	10	25	200
01090370	Refletor de Led Inox Bellatrix 12w Mono Azul 15m	12 VDC / 1A	15	25	200
01090388	Refletor de Led Inox Bellatrix 12w Mono Azul 20m	12 VDC / 1A	20	25	200
12 WATTS MONO BRANCO FRIO 6000K					
01090208	Refletor de Led Inox Bellatrix 12w Mono Branco Frio 6000k	12 VDC / 1A	2	25	1410
01090335	Refletor de Led Inox Bellatrix 12w Mono Branco Frio 6000k 5m	12 VDC / 1A	5	25	1410
01090353	Refletor de Led Inox Bellatrix 12w Mono Branco Frio 6000k 10m	12 VDC / 1A	10	25	1410
01090371	Refletor de Led Inox Bellatrix 12w Mono Branco Frio 6000k 15m	12 VDC / 1A	15	25	1410
01090389	Refletor de Led Inox Bellatrix 12w Mono Branco Frio 6000k 20m	12 VDC / 1A	20	25	1410
12 WATTS MONO BRANCO QUENTE 3000K					
01090207	Refletor Led Inox Bellatrix 12w Mono Branco Quente 3000k	12 VDC / 1A	2	25	1300
01090336	Refletor Led Inox Bellatrix 12w Mono Branco Quente 3000k 5m	12 VDC / 1A	5	25	1300
01090354	Refletor Led Inox Bellatrix 12w Mono Branco Quente 3000k 10m	12 VDC / 1A	10	25	1300
01090372	Refletor Led Inox Bellatrix 12w Mono Branco Quente 3000k 15m	12 VDC / 1A	15	25	1300
01090390	Refletor Led Inox Bellatrix 12w Mono Branco Quente 3000k 20m	12 VDC / 1A	20	25	1300



REFLETOR UNIVERSAL SUPER LED

i DESCRIÇÃO

A linha de refletores SIBRAPE possui a mais moderna tecnologia de iluminação. Eles consistem em Super LEDs de alto desempenho, proporcionando iluminação uniforme e intensidade de luz acima da média do mercado.

É totalmente protegido por resina de alta resistência, o que garante total impermeabilização do refletor, garantindo assim grau de proteção IP68, evitando a entrada de água.

Esses refletores não possuem partes móveis que podem ser desmontadas. É um bloco sólido de plástico e resina. A conexão ao cabo também é imersa em resina, garantindo proteção contra a água que pode entrar através dos cabos.

Os refletores SIBRAPE 6W, 18W e 27W possuem corpo construído em ABS branco o que garante resistência ao cloro e alta durabilidade.

✓ CARACTERÍSTICAS

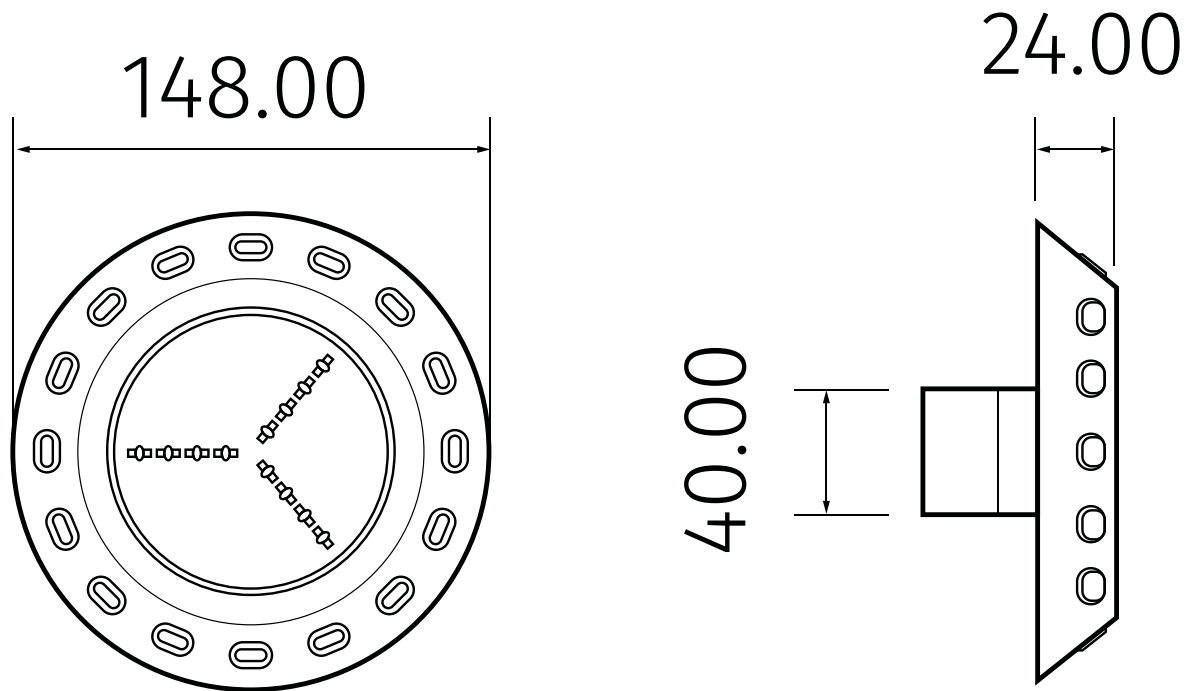
- Super Leds de alto desempenho;
- 160° de abertura de iluminação;
- Totalmente resinado;
- Pode ser instalado em Vinil - Fibra - Alvenaria;
- RGB e Mono Azul;
- Maior segurança elétrica - 12 VDC de acordo com norma NBR 5410.

📖 TABELA DE INFORMAÇÕES

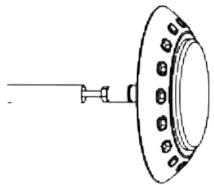
Código	Modelo	Dados Técnicos		
		Tensão de Alimentação	Área de Iluminação (m ²)	Lúmen
6 WATTS				
01090513	Refletor Universal ABS 6W RGB	12 VDC	16	3493
01090495	Refletor Universal ABS 6W BR 3000K	12 VDC	16	6814
01090501	Refletor Universal ABS 6W BR 6000K	12 VDC	16	5489
01090507	Refletor Universal ABS 6W AZUL	12 VDC	16	350
18 WATTS				
01090134	Refletor Super Led Duplo 18w	12 VDC	30	450
01090156	Refletor Super Led Duplo 18w Cabo 5m	12 VDC	30	450
01090157	Refletor Super Led Duplo 18w Cabo 10m	12 VDC	30	450
01090167	Refletor Superled Duplo 18w Cabo 15m	12 VDC	30	450
01090158	Refletor Superled Duplo 18w Cabo 20m	12 VDC	30	450
27 WATTS				
01090135	Refletor Super Led Triplo 27w	12 VDC	40	725
01090161	Refletor Super Led Triplo 27w Cabo 5m	12 VDC	40	725
01090162	Refletor Super Led Triplo 27w Cabo 10m	12 VDC	40	725
01090163	Refletor Super Led Triplo 27w Cabo 15m	12 VDC	40	725
01090164	Refletor Super Led Triplo 27w Cabo 20m	12 VDC	40	725



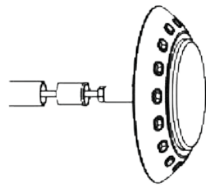
TABELA DE MEDIDAS (mm)



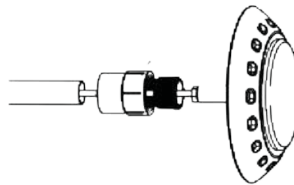
DETALHES
PISCINA DE ALVENARIA:



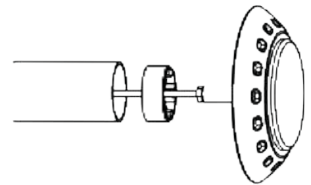
SUPER LED



Adaptador para cano 3/4"

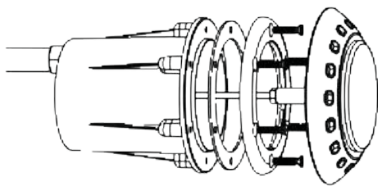


Bucha rosca para cano 3/4"

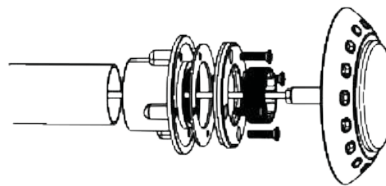


Bucha solda para cano 50mm

PISCINA DE VINIL:

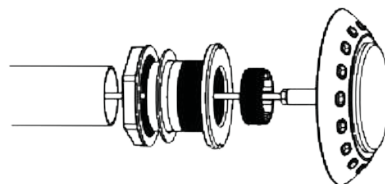


Adaptador para nichos antigos



Rosca para nichos novos
(dispositivo SIBRAPE)

PISCINA DE FIBRA:



Rosca para nichos novos
(dispositivo SIBRAPE)



REFLETOR VEGA

i DESCRIÇÃO

O Refletor Vega oferece cores uniformes e alto brilho, ideal para iluminação intensa e uniforme. Equipado com tecnologia de LED de alta eficiência, proporciona uma iluminação potente e uniforme. Seu design inclui um aro removível com encaixe especial, permitindo fácil instalação em piscinas de alvenaria, vinil e fibra.

Fabricado com resina de alta resistência, o refletor é totalmente impermeabilizado, garantindo proteção contra água com classificação IP68. Disponível em versões com encaixe de rosca e oring, oferece opções RGB e monocromáticas em azul ou branco, com potências de 6 e 9 Watts.

✓ CARACTERÍSTICAS

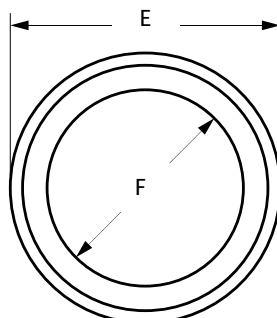
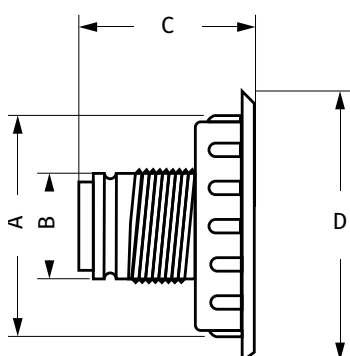
- Super Leds de alto desempenho;
- 160° de abertura de iluminação;
- Totalmente resinado - PU;
- Corpo em ABS ou policarbonato;
- Maior segurança elétrica - 12 VDC de acordo com norma NBR 5410;
- Grau de Proteção IP68.



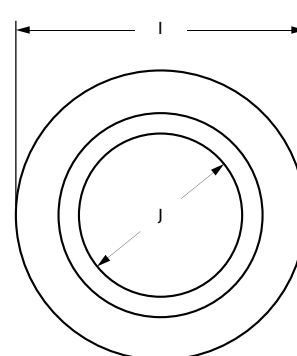
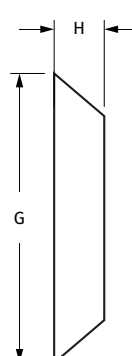
✕ TABELA DE MEDIDAS (mm)

A	B	C	D	E	F	G	H	I	J
45	21,50	36	55	55	40	78	13,5	78	44

CORPO



ARO DE ACABAMENTO





DETALHES

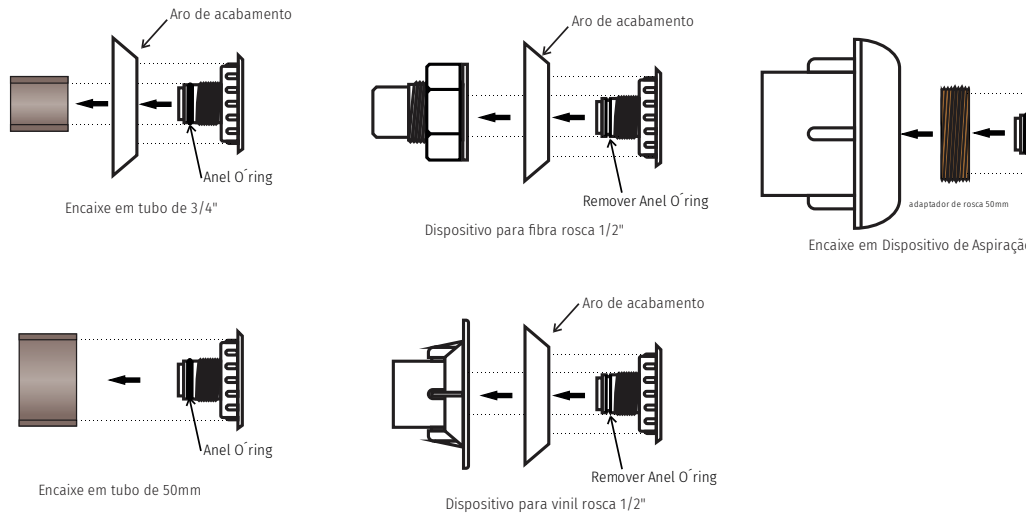


TABELA DE INFORMAÇÕES

Código	Modelo	Dados Técnicos			
		Tensão de Alimentação	Comprimento do Cabo (m)	Área de Iluminação (m²)	Lúmen
6 WATTS RGB					
01090202	Refletor de Led Abs - Vega - 6w - Rgb - com Rosca	12 VDC / 0,5A	2	16	200
01090261	Refletor de Led Abs - Vega - 6w - Rgb - com Rosca 5m	12 VDC / 0,5A	5	16	200
01090281	Refletor de Led Abs - Vega - 6w - Rgb - com Rosca 10m	12 VDC / 0,5A	10	16	200
01090301	Refletor de Led Abs - Vega - 6w - Rgb - com Rosca 15m	12 VDC / 0,5A	15	16	200
01090321	Refletor de Led Abs - Vega - 6w - Rgb - com Rosca 20m	12 VDC / 0,5A	20	16	200
01090438	Refletor De Led Policarbonato Vega 6w Rgb Cabo 1.5m	12 VDC / 0,5A	1,5	16	200
6 WATTS MONO AZUL					
01090199	Refletor de Led Abs - Vega - 6w - Mono - Azul - com Rosca	12 VDC / 0,5A	2	16	65
01090248	Refletor de Led Abs - Vega - 6w - Mono - Azul - com Rosca 5m	12 VDC / 0,5A	5	16	65
01090268	Refletor de Led Abs - Vega - 6w - Mono - Azul - com Rosca 10m	12 VDC / 0,5A	10	16	65
01090288	Refletor de Led Abs - Vega - 6w - Mono - Azul - com Rosca 15m	12 VDC / 0,5A	15	16	65
01090308	Refletor de Led Abs - Vega - 6w - Mono - Azul - com Rosca 20m	12 VDC / 0,5A	20	16	65
01090442	Refletor de Led Policarbonato Vega 6w Mono Azul com Rosca	12 VDC / 0,5A	2	16	65
6 WATTS MONO BRANCO FRIO 6000K					
01090201	Refletor de Led Abs Vega 6w - Mono - 6000k (Frio) - com Rosca	12 VDC / 0,5A	2	16	710
01090249	Refletor de Led Abs Vega 6w - Mono - 6000k (Frio) - com Rosca 5m	12 VDC / 0,5A	5	16	710
01090269	Refletor de Led Abs Vega 6w - Mono - 6000k (Frio) - com Rosca 10m	12 VDC / 0,5A	10	16	710
01090289	Refletor de Led Abs Vega 6w - Mono - 6000k (Frio) - com Rosca 15m	12 VDC / 0,5A	15	16	710
01090309	Refletor de Led Abs Vega 6w - Mono - 6000k (Frio) - com Rosca 20m	12 VDC / 0,5A	20	16	710
01090443	Refletor de Led Policarbonato Vega 6w Mono 6000k (Frio) com Rosca	12 VDC / 0,5A	2	16	710
6 WATTS MONO BRANCO QUENTE 3000K					
01090200	Refletor de Led Abs Vega 6w Mono 3000k (Quente) - com Rosca	12 VDC / 0,5A	2	16	650
01090340	Refletor de Led Abs Vega 6w Mono 3000k (Quente) - com Rosca 5m	12 VDC / 0,5A	5	16	650
01090358	Refletor de Led Abs Vega 6w Mono 3000k (Quente) - com Rosca 10m	12 VDC / 0,5A	10	16	650
01090376	Refletor de Led Abs Vega 6w Mono 3000k (Quente) - com Rosca 15m	12 VDC / 0,5A	15	16	650
01090394	Refletor de Led Abs Vega 6w Mono 3000k (Quente) - com Rosca 20m	12 VDC / 0,5A	20	16	650
01090444	Refletor de Led Policarbonato Vega 6w Mono 3000k (Quente) com Rosca	12 VDC / 0,5A	2	16	650



TABELA DE INFORMAÇÕES

Código	Modelo	Dados Técnicos			
		Tensão de Alimentação	Comprimento do Cabo (m)	Área de Iluminação (m ²)	Lúmen
9 WATTS RGB					
01090206	Refletor de Led Abs - Vega - 9w - Rgb - com Rosca	12 VDC / 0,75A	2	20	300
01090245	Refletor de Led Abs - Vega - 9w - Rgb - com Rosca 5m	12 VDC / 0,75A	5	20	300
01090265	Refletor de Led Abs - Vega - 9w - Rgb - com Rosca 10m	12 VDC / 0,75A	10	20	300
01090285	Refletor de Led Abs - Vega - 9w - Rgb - com Rosca 15m	12 VDC / 0,75A	15	20	300
01090305	Refletor de Led Abs - Vega - 9w - Rgb - com Rosca 20m	12 VDC / 0,75A	20	20	300
01090437	Refletor de Led Policarbonato Vega 9w Rgb Com Rosca Cabo 1.5m	12 VDC / 0,75A	2	20	300
9 WATTS MONO AZUL					
01090203	Refletor de Led Abs - Vega - 9w - Mono - Azul - com Rosca	12 VDC / 0,75A	2	20	150
01090247	Refletor de Led Abs - Vega - 9w - Mono - Azul - com Rosca 5m	12 VDC / 0,75A	5	20	150
01090267	Refletor de Led Abs - Vega - 9w - Mono - Azul - com Rosca 10m	12 VDC / 0,75A	10	20	150
01090287	Refletor de Led Abs - Vega - 9w - Mono - Azul - com Rosca 15m	12 VDC / 0,75A	15	20	150
01090307	Refletor de Led Abs - Vega - 9w - Mono - Azul - com Rosca 20m	12 VDC / 0,75A	20	20	150
01090439	Refletor de Led Policarbonato Vega 9w Mono Azul Com Rosca	12 VDC / 0,75A	2	20	150
9 WATTS MONO BRANCO FRIO 6000K					
01090205	Refletor de Led Abs Vega 9w - Mono - 6000k (Frio) - com Rosca	12 VDC / 0,75A	2	20	1060
01090338	Refletor de Led Abs Vega 9w - Mono - 6000k (Frio) - com Rosca 5m	12 VDC / 0,75A	5	20	1060
01090356	Refletor de Led Abs Vega 9w - Mono - 6000k (Frio) - com Rosca 10m	12 VDC / 0,75A	10	20	1060
01090374	Refletor de Led Abs Vega 9w - Mono - 6000k (Frio) - com Rosca 15m	12 VDC / 0,75A	15	20	1060
01090392	Refletor de Led Abs Vega 9w - Mono - 6000k (Frio) - com Rosca 20m	12 VDC / 0,75A	20	20	1060
01090440	Refletor de Led Policarbonato Vega 9w Mono 6000k (Frio) com Rosca	12 VDC / 0,75A	2	20	1060
01090479	Refletor de Led Policarbonato Vega 9w 6000k (Frio) 5m	12 VDC / 0,75A	5	20	1060
01090480	Refletor de Led Policarbonato Vega 9w 6000k (Frio) 10m	12 VDC / 0,75A	10	20	1060
01090481	Refletor de Led Policarbonato Vega 9w 6000k (Frio) 15m	12 VDC / 0,75A	15	20	1060
01090482	Refletor de Led Policarbonato Vega 9w 6000k (Frio) 20m	12 VDC / 0,75A	20	20	1060
9 WATTS MONO BRANCO QUENTE 3000K					
01090204	Refletor de Led Abs Vega 9w Mono 3000k (Quente) - com Rosca	12 VDC / 0,75A	2	20	975
01090339	Refletor de Led Abs Vega 9w Mono 3000k (Quente) - com Rosca 5m	12 VDC / 0,75A	5	20	975
01090357	Refletor de Led Abs Vega 9w Mono 3000k (Quente) - com Rosca 10m	12 VDC / 0,75A	10	20	975
01090375	Refletor de Led Abs Vega 9w Mono 3000k (Quente) - com Rosca 15m	12 VDC / 0,75A	15	20	975
01090393	Refletor de Led Abs Vega 9w Mono 3000k (Quente) - com Rosca 20m	12 VDC / 0,75A	20	20	975
01090441	Refletor de Led Policarbonato Vega 9w Mono 3000k (Quente) com Rosca	12 VDC / 0,75A	2	20	975

DEMAIS ACESSÓRIOS



TABELA DE INFORMAÇÕES



Código	Modelo	Descrição Complementar
08140075	Flange Inox Para Adaptador - Inox	Para acabamento adaptação em nichos de até 180mm.
01211316	Adaptador Mola Nicho Antigo Para Antares/Sírius	Dispositivo em ABS para nichos de refletores antigos com fixação por mola para encaixe do refletor Sírius e Antares*(*com adaptador 0,75 Rosca).
01210194	Adaptador Polaris - 0,75 - Rosca	Adaptador em nylon com rosca para encaixe do refletor Polaris em tubos de 1/2" de diâmetro.
01210193	Adaptador Polaris - 0,75 - Liso	Adaptador em nylon para encaixe do refletor Polaris em luvas de 3/4" de diâmetro.
01210195	Adaptador Polaris De 1/2 Para 1 Liso	Adaptador em nylon para encaixe do refletor Polaris em tubos de 1" de diâmetro.
01211333	Nicho Fibra Para Refletor Vega com Rosca 1/2	Nicho em PP para encaixe 3/4", para os refletores Vega. Pode ser usado com Polaris se usado adaptador Polaris - 0,75 -Rosca
01210196	Adaptador Polaris - 1/2" P/ 1"1/2 - Liso	Adaptador em nylon para encaixe do refletor Polaris em tubos de 1"1/2 (50mm) de diâmetro.
01210197	Adaptador Sírius / Antares - 50 P/ 60mm - Liso	Adaptador em nylon para encaixe do refletor Sírius e Antares em tubos de 60mm de diâmetro.
01210188	Adaptador Nicho Plástico 64mm	Adaptador em Nylon para encaixe para refletores ANTIGOS e para os nossos SIRIUS e ANTARES.
01211334	Nicho Vinil Para Refletor Vega com Rosca 1/2	Dispositivo em ABS para Fibra rosca 1/2" para montagem de refletor Vega.
01211318	Dispositivo Para Vinil Rosca 1/2" E Garras, Para Refletor Vega	Dispositivo em ABS para dispositivos de refletores antigos com fixação por mola para encaixe do refletor Vega e Polaris*(*com adaptador 0,75 Rosca).
01210186	Adaptador Aço Inox 200mm Para Nicho Jacuzzi (Cilibin)	Adaptador emcaixe por mola para dispositivo de refletores "cilibin" - jacuzzi, inaqu, sodamar e outros. Diâmetro 200mm - sírius.
01210202	Kit Adaptador Para Encaixe Em Nicho Antigo 120 / 160 mm Sírius E Antares	Kit adaptador flange inox + adaptador mola nicho antigo para antares/sírius em nicho antigo 120/180mm
01210203	Kit Adaptador Para Encaixe Em Nicho Antigo 120 / 160 mm Vega E Polaris	Kit adaptador flange inox + dispositivo para vinil rosca 1/2" e garras para refletor vega em nicho antigo 120/180mm
01210189	Adaptador - Nicho Sibrape - Sírius/ Antares	Kit adaptador tampa pvc/adaptador pp rosca com encaixe 50mm (1"1/2) para sírius/ antares/veja em nichos antigos



 SIBRAPE

AUTOMAÇÃO



CONTROLADOR INTELLICHEM



DESCRIÇÃO

O Controlador Químico IntelliChem monitora automaticamente o pH da piscina e fornece o nível desejado de produtos químicos para manter as piscinas mais limpas, claras e prontas para serem aproveitadas a qualquer momento.

O Controlador Químico IntelliChem pode funcionar de forma independente ou em conjunto com outros produtos de automação Pentair. Sua calculadora integrada do Índice de Saturação Langelier permite que os proprietários de piscinas saibam quando a água está dentro ou fora de equilíbrio.

O IntelliChem Chemical Controller usa a mesma tecnologia Pentair encontrada em instalações comerciais, parques aquáticos, hotéis e piscinas comunitárias.



CARACTERÍSTICAS

- O assistente de instalação/configuração automática torna a inicialização rápida e fácil
- Ciclo de alimentação de insumos e temporizador programáveis.
- Auxilia no condicionamento da água, reduzindo excessos de produtos químicos em um período de 24 horas.
- A calculadora integrada para Índice de Saturação Langelier permite equilíbrio preciso.
- Calcula a necessidade da utilização de produtos químicos com precisão, minimizando dessa forma o desperdício de cloro e ácido.
- Sensor inteligente que detecta ausência de produtos e fluxo, protegendo o aparelho e evitando leituras falsas.
- O acesso protegido por senha evita adulterações ou alterações acidentais do programa.
- Compatível com geradores de cloro de sal IntelliChlor® e Claripur



TABELA DE INFORMAÇÕES

Código	Modelo
04040013	Pentair IntelliChem c/ Tanque PH Ref.: 522621



AUTOMAÇÃO INTELLICENTER

i DESCRIÇÃO

Realizar a programação e controle de toda a operação da sua Piscina e Spa agora se tornou mais simples, fácil e acessível. O sistema de automação IntelliCenter elimina totalmente a inconveniência de repetidas idas até a casa de máquinas, memorização de sequencias de operações, abertura e fechamento de válvulas.

O IntelliCenter foi elaborado para oferecer uma operação simples, rápida e intuitiva, possui display e diversos equipamentos adicionais, vendidos separadamente, facilitam o acompanhamento de todas as programações e acionamento de recursos. O IntelliCenter é completo e possui todos os circuitos de programação e comunicação com os equipamentos Sibrape, realizando a integração em um único sistema.

O sistema modular do IntelliCenter, possui diversos equipamentos agregados ao quadro principal, como: controle remoto com fio e sem fio, interface para internet, atuadores de válvulas e outros, que são vendidos separadamente e que juntos irão fornecer a automação mais moderna para o ambiente da piscina. O quadro IntelliCenter, é um quadro eletroeletrônico que possui em seu interior a placa eletrônica de comando e contadores auxiliares para a ligação dos equipamentos a serem automatizados.

O quadro IntelliCenter possui pintura eletrostática, o que permite que ele seja instalado em ambientes abertos, próximo a piscina ou em uma casa de máquinas, evitando grandes despesas com fiações e instalações, tornando o IntelliCenter a melhor opção em Automação completa para piscinas.

- Todas as funções são facilmente controladas com apenas um toque diretamente no centro de controle;
- Além de controlar seus dispositivos diretamente pelo aparelho, oferecemos dois tipos de controle remoto externo, um fixo e um sem fio;
- Programação completa de todas as atividades do dia-a-dia da piscina, buscando máxima eficiência;
- Sistema de diagnostico embutido possibilita a verificação e correção de erros de funções específicas do equipamento, além de informar através do display todas as falhas para solução de problemas e reparo;
- Controle total da sua piscina, em qualquer lugar a qualquer hora, através de seu computador ou dispositivo móvel.

✓ CARACTERÍSTICAS

- Sistema Modular - Fácil instalação;
- Excelente Custo x Benefício;
- Acionamento remoto pela Internet através de Smartphones, tablets e computadores;
- Compatível com toda a família de equipamentos Sibrape;
- Conforto e segurança para o usuário;
- Programação completa de todos recursos e atividades da piscina;
- Garantia de 1 ano* - De acordo com certificado de Garantia.

MUITO MAIS COMODIDADE





DESCRIÇÃO

MUITO MAIS PARA SUA COMODIDADE

Controle remoto sem fio, vendido separadamente. Em sua embalagem está incluso: controle remoto sem fio, pilhas e antena transmissora. Seu alcance de sinal é de 20m (sem barreiras). Permite o funcionamento simultâneo com a interface ScreenLogic.

O **atuador elétrico** para válvulas Sibrape de 2 e 3 vias são vendidos separadamente e serão acoplados sobre as Válvulas Sibrape de 2 ou 3 vias. Com isto, a válvula antes operada manualmente permite um controle automático, garantindo o conforto, segurança e precisão para o direcionamento do fluxo de água para os equipamentos da piscina.

Atuadores de válvula volumosos, difíceis de configurar e de ler são coisas do passado. Os atuadores de válvula **IntelliValve** possuem 13 LEDs para fornecer indicação precisa e fácil de ler da posição da válvula. A interface de botão integrada permite uma configuração rápida e simples do fluxo de água.

Para o correto dimensionamento do sistema de automação IntelliCenter é necessário um bom conhecimento de dimensionamento de sistemas de filtração, hidráulica, aquecimento, iluminação, entre outros.

A Sibrape coloca à disposição todo seu time de profissionais da área técnica para poder auxiliar na especificação e dimensionamento dos produtos.



Cód. 04050001



Cód. 28110009



FÁCIL DE INSTALAR, FÁCIL DE OPERAR

O Kit de Interface ScreenLogic trabalha em conjunto com seu IntelliCenter e pode controlar tudo em sua piscina, desde a temperatura da água até hidromassagem, cascatas, laminares, iluminação e muito mais diretamente do seu dispositivo móvel. Através de um cabo de rede que é ligado diretamente ao Intellicenter, tenha acesso aos controles da sua piscina estando você em praticamente qualquer lugar e a qualquer hora, usando o seu PC ou Mac, iPad, iPhone ou iPod Touch ou dispositivos móveis com Android. Esteja você ao lado da sua piscina ou do outro lado do mundo, controlar sua piscina nunca foi tão simples.

O Sistema IntelliCenter funciona para Piscinas com Spas acoplados ou Piscinas com Spas separados, utilizando o mesmo equipamento. O IntelliCenter permite controlar a operação de filtração da piscina e spa com o mesmo sistema de filtração, iluminação, aquecimento e também o agendamento de outros dispositivos, como por exemplo laminares, cascatas, hidromassagem, etc. Não se preocupe mais com horários dos ciclos de limpeza, aquecimento, etc.

- Fácil acesso aos disjuntores do equipamento;
- Tela LCD para configuração e acompanhamento de todo funcionamento;
- Modo de Serviço, desabilita o controle através do IntelliCenter, permitindo acesso direto aos equipamentos, normalmente utilizado para manutenções ou serviços específicos, sem que o equipamento perca a programação.





TABELA DE INFORMAÇÕES

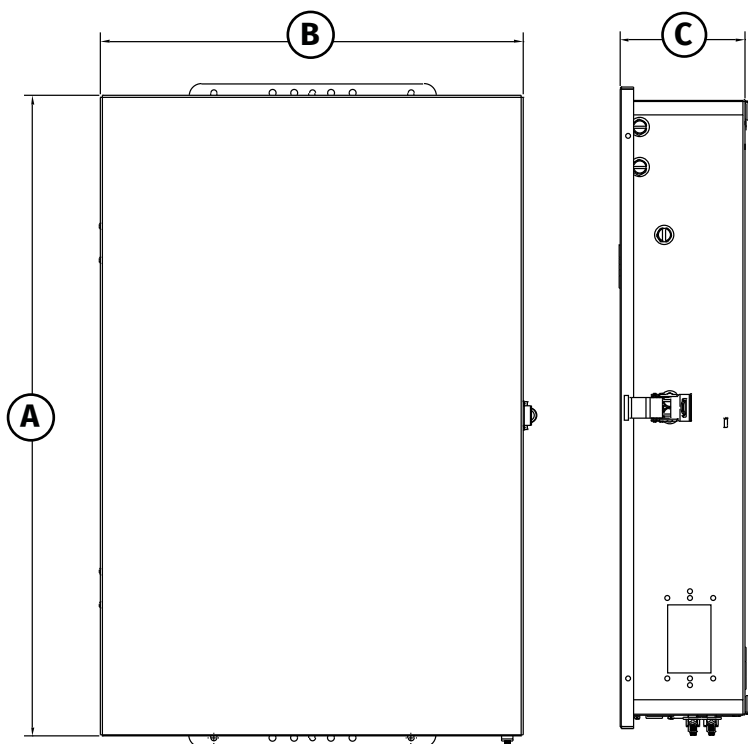
Código	Modelo
04050016	*Conjunto Interface S/ Fio Intelli / Easy Ref.520500
04050001	Controle Remoto Easytouch Sem Fio R520547
04050203	Controlador inteligente intellicenter lite i5PS R523669
28110009	Atuador Válvula 2 E 3 Vias Ref.263043
28110025	Atuador de válvula intellivalve 2 e 3 vias R521485
04050204	IntelliCenter System (Load Center com i8PS)

*reposição



TABELA DE MEDIDAS (mm) PAINEL INTELLICENTER

Descrição	A	B	C
Intellcenter	660	434	130
Intellcenter Lite	505	434	130



A Pentair possui sistemas de controle IntelliCenter para praticamente qualquer piscina.

Sistema de Automação de Grande Capacidade

O sistema De Controle IntelliCenter é incrivelmente versátil. Conta com 5-40 Relés para controlar múltiplos dispositivos, desde bombas até cascatas e luzes.

Display Touch Intuitivo

Fácil configuração, expansão e atualização.

Desenvolvido com Tecnologia AWS

Melhora a estabilidade a conectividade e programações.

APP Intellicenter 2

O que há de mais moderno em controle de piscinas de qualquer lugar e a qualquer hora.

Monitoramento Remoto Proativo Pelo Seu Revendedor

Seu revendedor pode monitorar remotamente todos os equipamentos e sistemas da sua piscina para que você fique tranquilo.



VÁLVULAS



i

DESCRIÇÃO

As válvulas possuem excelentes características de fluxo e são fabricadas de acordo com rígidos padrões de qualidade. Construídos em PVC, possuem uma vida útil de desempenho superior a um ótimo preço. Todas as nossas válvulas são facilmente instaladas e simples de usar. Quando combinados com nossos atuadores de válvula, elas são a solução perfeita para uma operação totalmente automatizada.



Válvula 2 Vias

Possui a característica de interromper o fluxo de água parcial ou total da rede hidráulica em que encontra-se instalada, contando com regulagem de abertura e fechamento, evitando manuseios acidentais. Construída em PVC, possui alta capacidade de vedação e de fluxo que garantem excelente desempenho na rede hidráulica.



Válvula de 3 Vias

Permite uma combinação de seleção maior, podendo realizar o fechamento de uma via ou duas vias simultaneamente, realizando a interrupção total ou parcial do fluxo de água, contando com regulagem de abertura e fechamento, evitando manuseios acidentais. Construída em PVC, possui características especiais de vedação e de fluxo que garantem excelente desempenho na rede hidráulica.

** As Válvulas de 2 e 3 Vias podem ser utilizadas juntamente com as Atuadores de Válvula Sibrape para criar um sistema automatizado de controle para piscinas e spas.



Check Valve

As Válvulas de Checagem e retenção 2 vias permitem a verificação da passagem de água por meio de sua tampa transparente e garantem a passagem do fluxo de água em apenas uma direção previamente escolhida na instalação, conferindo segurança ao sistema escolhido. São construídas em PVC, possuindo características especiais de vedação e de fluxo que garantem excelente desempenho na rede hidráulica.



Válvula de Retenção SIBRAPE

Permite a verificação da passagem de água por meio de sua tampa transparente e garante a passagem do fluxo de água em apenas uma direção previamente escolhida na instalação.

Observação:

As válvulas Pentair possuem padrão de medidas americano - polegadas - e requerem a utilização de adaptadores para conversão em milímetros (vendidos separadamente).



TABELA DE INFORMAÇÕES

Código	Modelo	Tubulação (pol)	Vazão Máxima (m³/h)	Pressão Máxima (kgf/cm² - m.c.a.)	Ângulo de Abertura (graus)	Temperatura Máxima (°C)
28070289	Válvula 2 Vias	1.1/2"	15	10 - 100	0 - 180	45
28070287		2"	25			
28070288	Válvula 3 Vias	1.1/2"	15	10 - 100	0 - 180	45
28070286		2"	25			
28070355	Válvula de Retenção	2"	25	10 - 100	0	45
28110009	Atuador Válvula 2 e 3 Vias Ref.263043 (P/60 mm)					
28070229	Adaptador Abs 1 1/2" 50mm Ref.835101					
28070230	Adaptador Abs 2" 60mm					
28072571	Válvula de Retenção SIBRAPE	2"	25	10 - 100	0 - 180	45



VÁLVULAS FullFloFX



DESCRIÇÃO

Nossas válvulas FullFloXF maiores de 2, 3 vias e de retenção fornecem vazões mais altas e produzem queda de pressão da água muito menor. Essas válvulas são ideais para aplicações de desvio, fechamento ou mistura. A vedação desviadora composta de politetrafluoroetileno (PTFE) não requer lubrificação. Os batentes ajustáveis em campo garantem um posicionamento preciso enquanto simplificam o uso, e o desviador extra largo oferece vedação superior quando usado com atuadores. As válvulas de retenção possuem uma aba cinza que facilita ver quando a válvula está aberta ou fechada.



CARACTERÍSTICAS

- Válvula disponível em CPVC para máxima resistência ao calor.
- Taxa de fluxo máxima, baixa perda de carga.
- Resistente a produtos químicos.
- Aceita encanamento de PVC de 2-1/2 pol. e 3 pol.
- Posições de parada ajustáveis em campo.
- Projetado para funcionar com a maioria dos atuadores padrão da indústria.

ENCANAMENTO

As válvulas de desvio e retenção são dimensionadas para uso com conexões de tubos CPVC/PVC de 2-1/2" ou 3". Tubo de 2-1/2" pode ser conectado diretamente no soquete da porta da válvula, o encanamento de 3" requer um encaixe apropriado de 3" (acoplamento ou cotovelo de 90°) colocado sobre a válvula torneira do porto. Também pode ser usado com encanamento de PVC de qualquer tamanho com adaptadores apropriados.

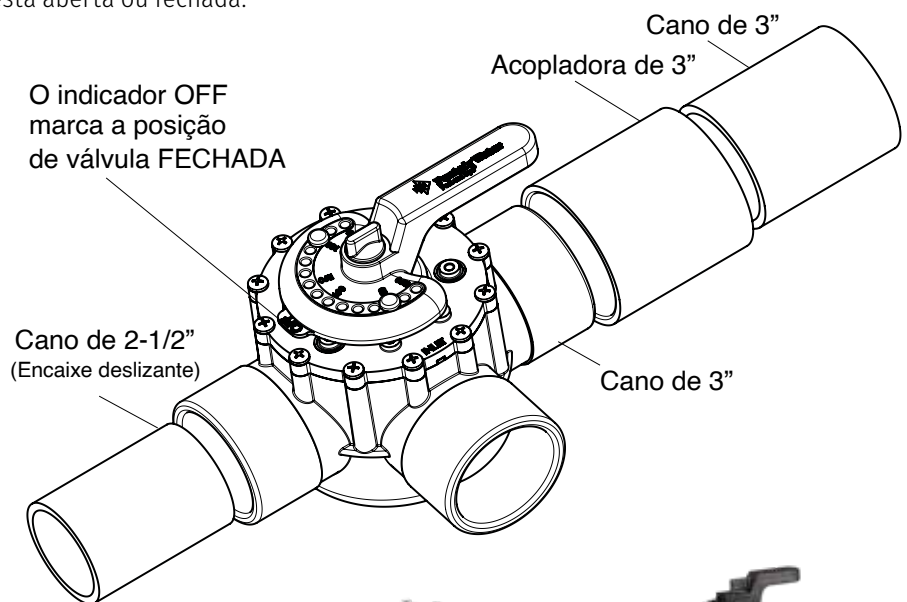


TABELA DE INFORMAÇÕES

Código	Modelo
13020009	Válvula 2 Vias 2.5" Pentair
13020010	Válvula 3 Vias 2.5" Pentair
13020011	Válvula de Retenção 2.5" Pentair
4020533	Medidor de Fluxo GPM em Linha Pentair



Válvula de Retenção 2.5" Pentair
13020011



Válvula 2 Vias 2.5" Pentair
13020009



Válvula 3 Vias 2.5" Pentair
13020010



Medidor de Fluxo GPM em Linha Pentair
4020533

CONNECTY POOL Wi-Fi



DESCRIÇÃO

O Connecty Pool Wi-Fi é a solução completa para automação de piscinas via Wi-Fi. Este incrível controlador pode acionar funções como acionamento de bombas, controle de aquecimento (elétrico, solar e a gás) e iluminação de refletores.

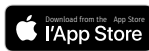
É possível, inclusive, preparar controle de válvulas, automação hidráulica e com a função agenda programar dia e horário para cada saída. Além disso, contém timer regressivo e controla bombas de velocidade variável.

Connecty Pool pode ser controlado através do aplicativo SibraAPPE via Wi-Fi, controle remoto ou comandos de voz via ALEXA.

Compacto e completo.
Aplicativo disponível para Android e IOs.

CARACTERÍSTICAS

- Controle pelo app SibraAPPE.
- Rede Wi-Fi suportada 2.4Ghz
- Entrada para dois sensores de temperatura do tipo NTC 10K;
- Funções de segurança que evitam danos na tubulação e o desconforto térmico;
- Controle remoto CR15T 433MHZ de longo alcance;
- IP65;
- Função de refletores "Light Dance"* (*microfone vendido separadamente).



8 agendas



Comando de voz (ALEXA)



Controle de Temperatura



Controle de Motobombas



Controle Remoto



Acionamento Válvula



60W Iluminação



Função Light Dance*



Timer para Acionar Saída



Controle Velocidade Variável

TABELA DE INFORMAÇÕES

Código	Modelo	Tensão Alimentação	Saídas	Grau de Proteção	Corrente Máx. Saída	Potência de Iluminação
04050181	Controlador Connecty Pool Wi-Fi 60w 2 Saídas	100/240 VAC	2	IP65	10A	60 Watts
04050180	Controlador Connecty Pool Wi-Fi 60w 4 Saídas	100/240 VAC	4	IP65	10A	60 Watts
04050182	Controlador Connecty Pool Wi-Fi 60w 6 Saídas	100/240 VAC	6	IP65	10A	60 Watts



CONNECTY POOL CAP-1

DESCRIÇÃO

O controlador e automatizador CAP-1 IP é o produto ideal para aqueles que desejam integrar todas as operações da piscina em um único equipamento de alta tecnologia e interface simples.

Essa interface com os usuários se dá por meio de um display frontal, que deve ser utilizado para manipular os parâmetros mais específicos do equipamento e por meio de um exclusivo controle remoto, que é utilizado para manipulação das funções básicas do produto como iluminação e acionamento das saídas das bombas.

Possui também a função de agenda de eventos, que possibilita ligar o sistema de aquecimento solar, filtro, iluminação e saídas auxiliares em dias e horários predeterminados, possibilitando um conforto ainda maior para os usuários. Um produto ideal para quem gosta de praticidade e conforto para a piscina.

CARACTERÍSTICAS

- Acionamento por controle remoto e display frontal com acionamento das funções no próprio painel;
- Programação de horário e dia para customizar os acionamentos das saídas das bombas;
- Controle de aquecimento solar, gás e elétrico;
- Controle remoto 433 MHz de longo alcance;
- Controle de iluminação RGB com efeito de 12 cores e 8 funções (60 Watts direto e podendo chegar até 360 watts com o painel REPETIDORA - Vendido separadamente);
- Função light dance, que sincroniza os refletores com a música;
- Opção de 2, 4 e 6 saídas, sendo uma exclusiva para aquecimento e uma exclusiva para filtro;
- Opção para aquecimento de apoio elétrico ou gás.



8 agendas



Controle de Temperatura



Controle de Motobombas



Controle Remoto



Acionamento Válvula



60W Iluminação



Timer para Acionar Saída

TABELA DE INFORMAÇÕES

Código	Modelo	Tipo de Sensor	Tensão Alimentação Controlador	Tensão das Saídas (Filtro/Aquec./Aux)	Corrente Máx. (Filtro/Aquec./Aux)	Saída LED RGB
04050118	Controlador Full Ip Red Cap-1 - 60w - 2 Saídas - CR15T	NTC 10K	90-240 VAC - 50/60Hz	220 VAC	10A	12VDC / 5A 60 Watts
04050119	Controlador Full Ip Red Cap-1 - 60w - 4 Saídas - CR15T	NTC 10K	90-240 VAC - 50/60Hz	220 VAC	10A	12VDC / 5A 60 Watts
04050120	Controlador Full Ip Red Cap-1 - 60w - 6 Saídas - CR15T	NTC 10K	90-240 VAC - 50/60Hz	220 VAC	10A	12VDC / 5A 60 Watts

CONT. DE TEMPERATURA



DESCRİÇÃO

O Helios Light é um controlador para aplicações de aquecimento solar em coletores de plástico ou à vácuo, elétrico, a gás e bomba de calor. Quando utilizado para solar comanda uma bomba de circulação de água através do diferencial de temperatura entre o coletor solar e a piscina. Quando utilizado para os demais aquecimentos comanda uma bomba de circulação de água através da leitura de apenas um sensor.

O instrumento possui duas entradas para sensor de temperatura do tipo NTC e 1 saída a relé de 10 A. O controlador possui display digital de 3 dígitos, e interface com teclado que possibilita uma fácil configuração e excelente visualização de parâmetros.

Possui também funções que evitam danos na tubulação durante o inverno e evitam o superaquecimento, prevenindo danos na tubulação e o desconforto térmico.

CARACTERÍSTICAS

- Controle de aquecimento solar em coletores de plástico ou a vácuo, trocadores de calor e aquecedores elétricos;
- Compacto e com interface de fácil configuração;
- Controle através do diferencial de temperatura entre o coletor solar e a piscina ou Histerese;
- Entrada para dois sensores de temperatura do tipo NTC 10K;
- Funções de segurança que evitam danos na tubulação e o desconforto térmico;
- 1 saída a relé de 10 ampere;
- IP40.



Controle de Temperatura



Super Compacto

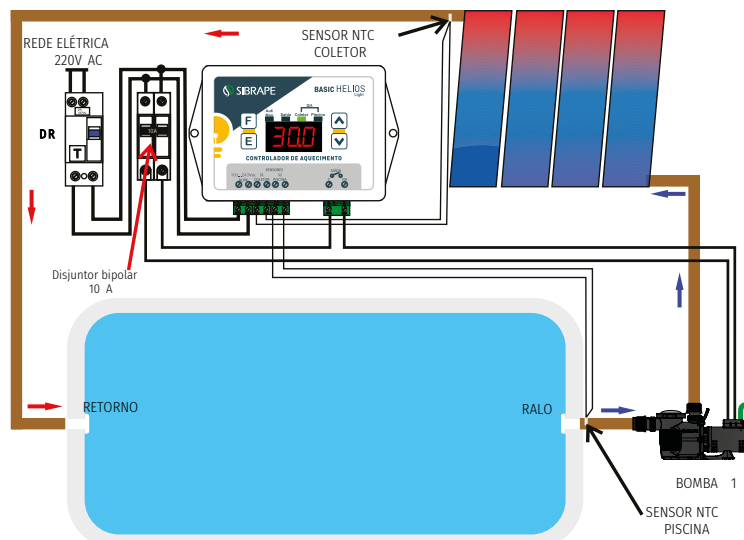


Controle Remoto

TABELA DE INFORMAÇÕES

Código	Modelo	Tipo de Sensor	Tensão Alimentação Controlador	Tensão Alimentação Bomba	Corrente Máx. Saída	Temp. de Operação
04070001	Controlador Helios Light	NTC 10K	115/230 VAC	110/220VAC	10A	0-60°C

DETALHES



**CONT.
DE LEDS**

DESCRIÇÃO

O controlador Piccolo é desenvolvido com a mais alta tecnologia disponível no mercado.

O controlador Piccolo produz até 16000 cores e 8 efeitos de luzes na função RGB e ajuste de brilho e 4 efeitos na função Monocromático. Possui o efeito LIGHT DANCE onde os LEDs piscam de acordo com a batida da musica que toca na entrada do microfone (vendido separadamente).

Equipamento altamente moderno e fácil de ser o menor controlador de iluminação do mercado.


CARACTERÍSTICAS

- Controle de iluminação LED RGB ou monocromático com 8 efeitos para RGB e 4 para Monocromático;
- Acionamento por controle remoto e das funções no próprio painel;
- 24 ou 60 Watts de potência;
- Expansível até 360 watts com o painel REPETIDORA - Vendido separadamente;
- Efeito Light Dance que sincroniza os LEDs com a música (requer microfone);
- Alimentação 12VDC.



60W
Iluminação



Super
Compacto



Controle
Remoto


TABELA DE INFORMAÇÕES

Código	Modelo	Tensão Alimentação Controlador	Saída LED RGB
04080015	Controlador Pícolo - 24W - CR3T Saídas - com Fonte	12VDC / 2A 24 Watts	12VDC / 5A 60 Watts
04080017	Controlador Pícolo - 60W - CR3T Saídas - com Fonte	12VDC / 5A 60 Watts	12VDC / 5A 60 Watts
08280007	Microfone (1,5m) - P2 - Macho (Para Piccolo)		
08420003	Controle Remoto - 3 Teclas Azul - Intelbras (Reposição)		
08350026	Fonte - Plástico - 12v - 2A - 24W (Reposição)		
08350028	Fonte - Plástico - 12v - 5A - 60W (Reposição)		

REPETIDORA FULL IP PURPLE



DESCRIÇÃO

Amplifica a potência dos controladores de iluminação RGB, permitindo a instalação de uma quantidade maior de refletores LED na piscina.

Ideal para ser usado em piscinas que precisam de uma boa iluminação. Totalmente expansível, ligado em série com outras repetidoras junto com a controladora, permite quantidades ilimitadas de refletores no mesmo circuito.



CARACTERÍSTICAS

- Mantem a sincronia dos leds em um único controlador e comando;
- 60 OU 120 Watts de potência;
- Alimentação Full Range (90-240VAc);
- Compatível com todos controladores de iluminação.

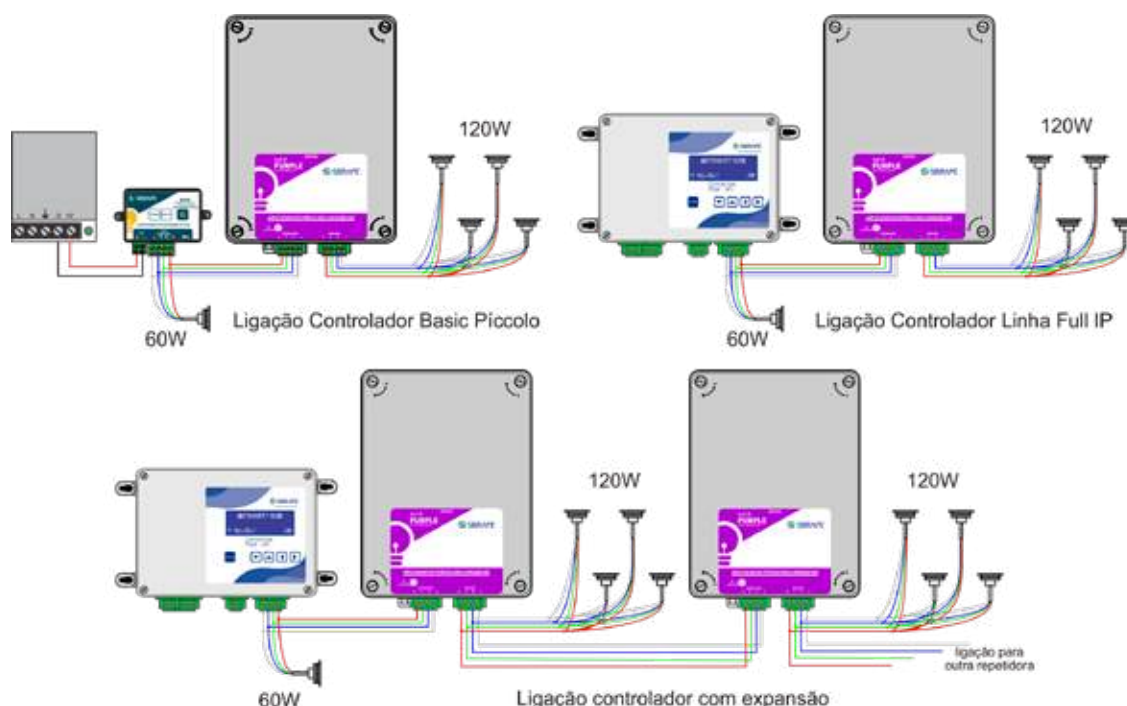


TABELA DE INFORMAÇÕES

Código	Modelo	Tensão Alimentação Controlador	Saída LED RGB
04080019	Repetidora Full Ip Purple - 60w	90-240 VAC 50/60Hz	12VDC / 5A 60 Watts
04080018	Repetidora Full Ip Purple - 120w	90-240 VAC 50/60Hz	12VDC / 10A 120 Watts



DETALHES





 SIBRAPE

MANUTENÇÃO



ASPIRADORES



DESCRIÇÃO

Os aspiradores com cerdas de nylon são ideais para piscinas de vinil e fibra e possuem engate para mangueira giratório e oscilante e clipe de engate rápido. Já os aspiradores com rodas, são ideais para piscinas de alvenaria e também possuem engate para mangueira giratório e oscilante.

TABELA DE INFORMAÇÕES

Código	Modelo	Peso Líquido (Kg)	Peso Bruto (Kg)
01010001	Aspirador Padrão Esc. Nylon 30cm Vinil/Fibra/Alv.	0,85	0,90
01010002	Aspirador Especial Esc. Nylon 35cm Vinil/Fibra/Alv	1,33	1,40
01010003	Aspirador 3 Rodas 45cm Fibra/Alvenaria	1,44	1,50
01010004	Aspirador Escova Nylon Super 45cm Vinil	1,29	1,32
01010005	Aspirador 8 Rodas 40cm Fibra/Alvenaria	0,90	1,00
01010007	Aspirador Escova Nylon Meia Lua 25cm Vinil	1,02	1,03
01010018	Aspirador Esc. Nylon Standard 30cm Cabo Art.	0,85	0,90
01010019	Aspirador Esc. Nylon Special Cabo Articulado	1,33	1,40
01010020	Aspirador Esc. Nylon Meia Lua Cabo Articulado	1,02	1,03
01010021	Aspirador Super Esc. Nylon Cabo Articulado	1,29	1,32
01180105	Cabo Suporte Articulado Para Aspirador	0,07	0,09
01180017	Cabo Suporte Com Trava	0,07	0,10
01030002	Engate Giratorio Branco Mangueira Injet - 94035b	0,1	0,15
01180013	Clip Peneira Cata Folhas	0,01	0,02

CARACTERÍSTICAS

- Ideais para piscinas todos os tipos de piscinas

ASPIRADORES PARA VINIL E FIBRA



Aspirador Special Escova Nylon 35cm



Aspirador Super Escova Nylon 45cm



Aspirador Standard Escova Nylon 30cm



Aspirador Meia Lua Escova Nylon 25cm

ASPIRADORES PARA ALVENARIA



Aspirador 8 rodas 45cm



Aspirador 3 rodas 45cm



ESFREGÕES



DESCRIÇÃO

Com cabo de engate rápido e cerdas em nylon, proporciona uma limpeza eficiente esfregando as paredes e cantos da piscina sem danificar o vinil, fibra ou azulejo da piscina de alvenaria.



CARACTERÍSTICAS

- Ideais para piscinas todos os tipos de piscinas



TABELA DE INFORMAÇÕES

Código	Modelo	Peso Líquido (Kg)	Peso Bruto (Kg)
01150001	Esfregão Nylon Curvo 45cm Vinil/Fibra/Alvenaria	0,42	0,47
01150002	Esfregão Nylon 35cm Fibra/Alvenaria	0,35	0,40
01010003	Esfregão Nylon 45cm Fibra/Alvenaria	0,43	0,48
01180013	Clip Peneira Cata Folhas	0,01	0,02
01150019	Esfregão Linha D'água Com Reservatório	0,57	0,62
01100024	Esfregão de Aço 25cm	0,57	0,62s



ESFREGÕES DE NYLON PARA TODOS OS TIPOS DE PISCINA



Esfregão Nylon 35cm



Esfregão Nylon 45cm



Esfregão Nylon Curvo 45cm



Esfregão Linha D'água
c/ Reservatório



Esfregão de Aço 25cm

PENEIRAS



DESCRIÇÃO

As peneiras possuem malha fina que possibilita a retirada de pequenas partículas flutuando na linha d'água, deixando sua piscina limpa e cristalina. A Peneira Cata Folhas, pode ser utilizada com cabo de 5/8 x 1,5m fixo, ideal para piscinas de pequeno porte e também com o cabo telescópico. As Peneiras Pá Special e Metálica podem ser utilizadas com cabo telescópico 5/8 de engate rápido de 3, 4, 5, ou 6 metros. Proporciona limpeza rápida em poucas passadas e possui ponta de pá que permite o resgate de pequenos objetos no fundo da piscina. Cabos vendido separadamente.



CARACTERÍSTICAS

- Ideais para piscinas todos os tipos de piscinas



TABELA DE INFORMAÇÕES

Código	Modelo	Peso Líquido (Kg)	Peso Bruto (Kg)
01100001	Peneira Metálica T. Ny.	0,17	0,19
01100002	Peneira Pá Especial	0,68	0,70
01100003	Peneira Plástica Cata Folhas S/Cabo	0,17	0,19
01100010	Peneira Cata-Folhas Aro Metálico	0,23	0,26
01180012	Pino Trava Grande - Injetado	0,01	0,02
01100022	Peneira Alumínio Pelicano	0,86	0,88



Peneira Cata-Folhas Aro Metálico



Peneira Metálica T. Ny.



Peneira Plástica Cata Folhas S/Cabo



Peneira Pá Especial



Peneira Alumínio Pelicano



ENROLADOR DE MANGUEIRA

ENROLADOR DE MANGUEIRA



Mantenha sua área de lazer sempre organizada. Praticidade e eficiência no cuidado do seu espaço.

*Mangueira não inclusa. Comprimento máximo de 9m de mangueira.



CARACTERÍSTICAS

- Fácil de usar: Com um design ergonômico, o enrolador permite um manuseio simples e rápido.
- Durabilidade: Fabricado com materiais de alta qualidade, garante resistência e longa vida útil.
- Compatíveis com demais acessórios SIBRAPE.

TABELA DE INFORMAÇÕES

Código	Modelo	Comprimento	Largura	Altura	Peso
09040080	Enrolador de Mangueira SIBRAPE	51cm	33cm	51cm	0,858kg

RASCUNHO

CABOS DE ALUMÍNIO



DESCRIÇÃO

Os cabos de alumínio telescópicos foram desenvolvidos para facilitar a vida do consumidor, pois por ser retrátil podem ser guardado com facilidade, são disponíveis nos tamanhos: 3 metros, 4 metros, 5 metros e 6 metros e também em duas versões triplas de 3 metros e 4,5 metros. Para utilizá-lo basta soltar a porca do grampo trava e puxar a parte interna. Ele foi desenvolvido para ser usado na aspiração da piscina, para escovar fundo e paredes quando ligado nas escovas de nylon e também para aspirar a piscina através do rodo aspirador, os tamanhos são variados devido as dimensões de cada piscina.



CARACTERÍSTICAS

- Garantem mais facilidade na manutenção e limpeza de sua piscina.
- Compatíveis com demais acessórios SIBRAPE.



TABELA DE INFORMAÇÕES

Código	Modelo	Comprimento Aberto (m)	Comprimento Fechado (m)	Peso Líquido (Kg)	Peso Bruto (Kg)
01020006	Cabo Alum. Telescópico 3m com Alça	3	1,5	0,70	0,80
01020007	Cabo Alum. Telescópico 4m com Alça	2	4	1,10	1,14
01020008	Cabo Alum. Telescópico 5m com Alça	5	2,5	1,50	1,54
01020009	Cabo Alum. Telescópico 6m com Alça	6	3	2,00	2,06
01020011	Cabo Alum. Telescópico Triplo 3m com Alça	3	1,2	1,10	1,15
01020012	Cabo Alum. Telescópico Triplo 4,5m com Alça	4,5	1,70	2,00	2,05
01020017	Cabinho de Alumínio 1,5m para Peneira			0,19	0,22
01180016	Alça para Cabo Telescópico			0,05	0,06
01180019	Grampo Trava para Cabo Telescópico			0,04	0,06



ACESSÓRIOS DE MANUTENÇÃO

DESCRIÇÃO

Os acessórios de manutenção SIBRAPE em conjunto com demais itens de peneira, esfregão e aspiradores ajudam a garantir uma água limpa e cristalina.

CARACTERÍSTICAS

- Ideais para piscinas todos os tipos de piscinas.
- Compatíveis com demais acessórios SIBRAPE.

TABELA DE INFORMAÇÕES

Código	Modelo	Peso Líquido (Kg)	Peso Bruto (Kg)
01030001	Adaptador P/ Mangueira 1.1/2"	0,05	0,07
01030003	Adaptador P/ Mangueira Giratorio 1.1/2"	0,05	0,07
01030007	Ponteira P/ Mangueira 1.1/2"	0,08	0,10
01030016	Emenda P/ Mangueira	0,06	0,09
01160014	Kit Manutenção Standard (1 Aspirador Escova Nylon Standard 30cm /1 Escova De Nylon 35cm /1 Peneira Cata Folhas /2 Ponteiros De Engate Para Mangueira De Aspiração /1 Adaptador De Mangueira Giratório E Oscilante)	1,59	1,65
01180018	Borracha Acabamento P/ Suporte Escada 1.1/2" (Par)	0,07	0,08
01130001	Clorador Flutuante	0,30	0,32

ESTOJO DE TESTES



DESCRIÇÃO

Toda piscina deve ser tratada quimicamente, dois fatores são muito importantes no balanceamento químico, o cloro e o pH da água, para isto os estojos de testes foram criados. O pH deve ser controlado e mantido sempre entre 7,2 ppm a 7,8 ppm e o residual de cloro livre entre 1,0 ppm a 3,0 ppm.

Com a popularização do uso de Geradores de Cloro a base de sal, um sistema de tratamento muito eficiente e prático, a necessidade de regular o percentual de sal na água faz com que ele precise ser verificado e medido, para isso um estojo de testes de residual de sal preciso e prático é muito importante para manutenção da piscina.



CARACTERÍSTICAS

- Garantem mais facilidade na manutenção e limpeza de sua piscina.



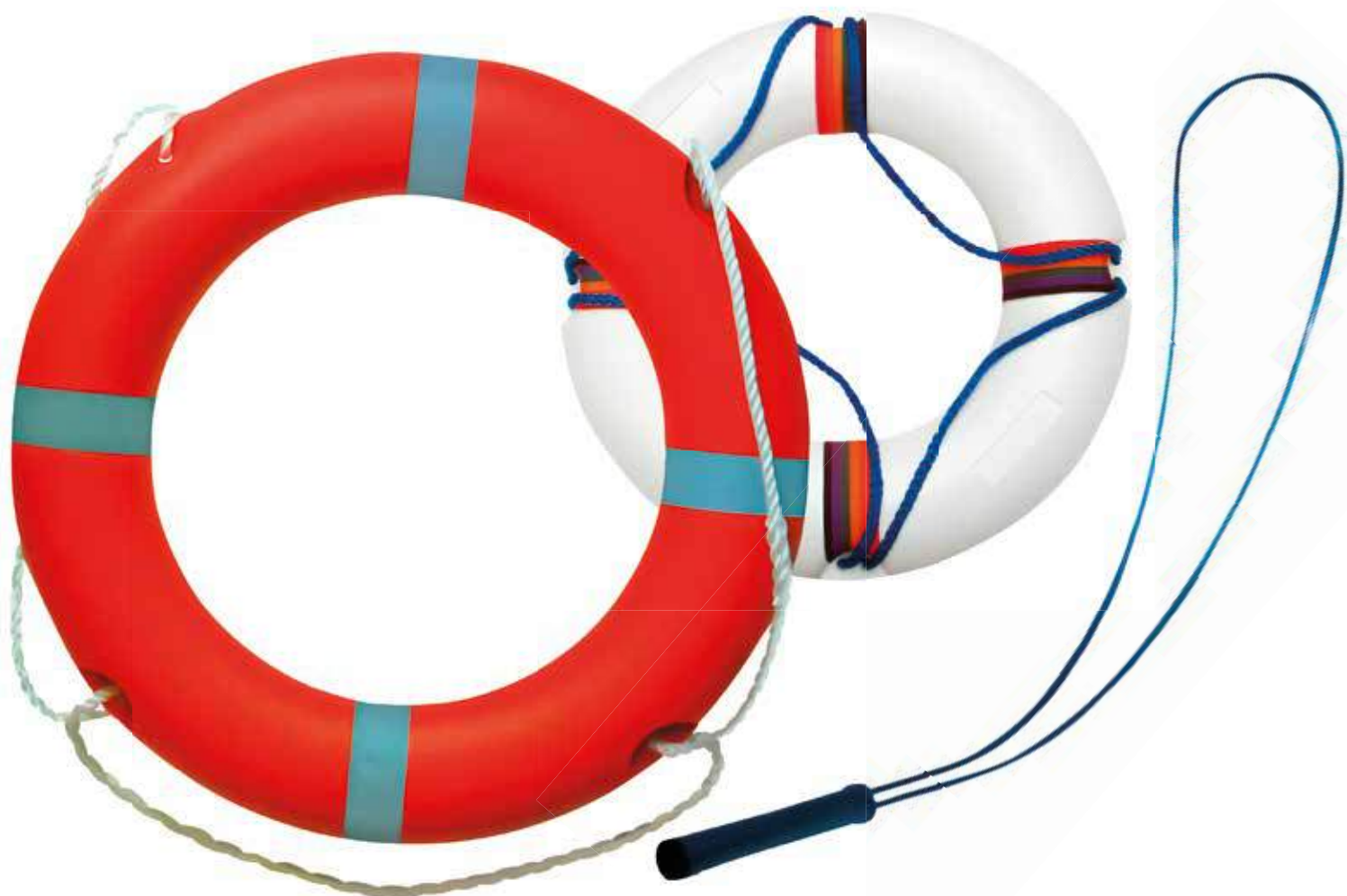
TABELA DE INFORMAÇÕES

Código	Modelo	Peso Líquido (Kg)	Peso Bruto (Kg)
01110009	Estojo de Testes Cloro e Ph	0,11	0,15
01110012	Solução Teste Cloro	0,03	0,05
01110013	Solução Teste Ph	0,03	0,05
01110015	Estojo de Testes Salinidade	0,11	0,15
01110016	Solução Titulante Sal NaCl Reposição	0,03	0,05
01110017	Solução Indicador Sal NaCl Reposição	0,03	0,05



 SIBRAPE

SEGURANÇ



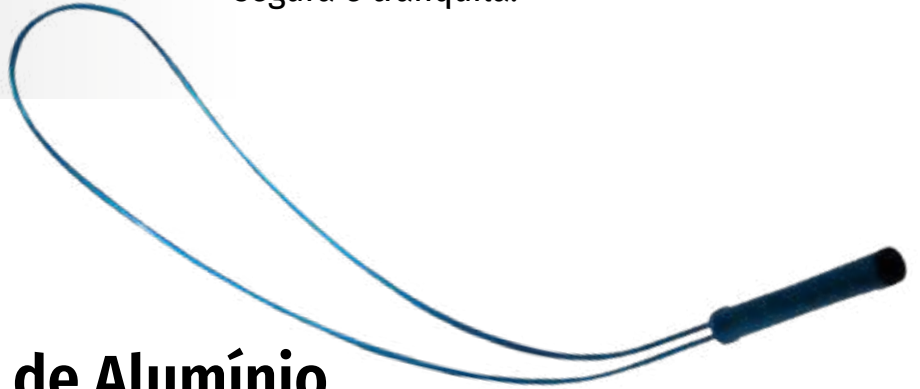
SEGURANÇA

Conheça nossa linha de equipamentos essenciais para segurança aquática! Na Sibrape, estamos comprometidos em garantir que sua experiência na água seja segura e tranquila.

Gancho Salva Vidas de Alumínio

Cód.: 04030004

Comprimento	Largura	Altura	Peso
90cm	30cm	50cm	1,350kg



Boia Salva Vidas Padrão

Cód.: 04030003

Comprimento	Largura	Altura	Peso
72cm	72cm	61cm	3,162kg



Boia Salva Vidas Pequena

Cód.: 04030005

Comprimento	Largura	Altura	Peso
55cm	52cm	55,5cm	1,587kg



Os equipamentos cumprem com a norma ABNT 10339, que obriga todas as piscinas coletivas e comerciais a terem:

- Boia de aro (38 a 61cm de diâmetro)
- Ganchos de resgate.



 SIBRAPE

DISPOSITIVOS E ACESSÓRIOS



DISPOSITIVOS PARA PISCINAS



DESCRIÇÃO

Dispositivo que garantem maior durabilidade e resistência. Para o dimensionamento correto da quantidade de dispositivos deve-se seguir as normas técnicas da ABNT NBR 10339.



CARACTERÍSTICAS

- Possuem flange, parafusos de aço inox e junta para vedação do vinil. (Piscinas de Vinil)
- Possuem contra porca de aperto e junta para vedação. (Piscinas de Fibra).



TABELA DE INFORMAÇÕES DISPOSITIVOS PISCINAS DE VINIL

Código	Modelo	Diâmetro de conexão		Vazão m ³ /h
		Interno	Externo	
01070015	Dispositivo de Aspiracao 2" Premium Vinil	50 mm	60 mm	-
01070016	Dispositivo de Nivel 2" Premium Vinil	50 mm	60 mm	-
01070017	Dispositivo de Retorno 2" Premium Vinil	50 mm	60 mm	6
01070018	Dispositivo de Hidro 2" Premium Vinil	50 mm	60 mm	3



TABELA DE INFORMAÇÕES DISPOSITIVOS PISCINAS DE FIBRA

Código	Modelo	Diâmetro de conexão	Vazão m ³ /h
01070009	Dispositivo de Aspiracao Fibra	50 mm	-
01070010	Dispositivo de Retorno Fibra	50 mm	6
01070002	Dispositivo de Hidro Fibra	50 mm	3
01080004	Dispositivo de Nivel Fibra	50 mm	-



TABELA DE INFORMAÇÕES DISPOSITIVOS PISCINAS DE ALVENARIA

Código	Modelo	Diâmetro de Conexão
01070102	Dispositivo de Retorno Inox 316	50 mm
01070103	Dispositivo de Aspiração Inox 316	50 mm
01070104	Dispositivo de Nivel Inox 316	50 mm
01080060	Tampa do Dreno Cinza Alv. C/ Colar de Chumbamento	50 mm
01080061	Kit Dispositivo Inox (1 Nivel / 1 Asp. / 2 Retorno / 2 Dreno)	50 mm

*Dispositivos para piscinas de alvenaria para colagem interna no tubo.



DRENO DE FUNDO



DESCRIÇÃO

Fabricados em ABS o dreno de fundo tem uma função muito importante na piscina, é ele quem coleta a sujeira do fundo da piscina que é conduzida até o sistema de filtração e possui condições específicas de fabricação, montagem de acordo com a norma ABNT NBR 10339. Para o dimensionamento correto da quantidade de dispositivos deve-se seguir as normas técnicas da ABNT NBR 10339.



CARACTERÍSTICAS

- Fabricado em conformidade com norma ABNT 10339.



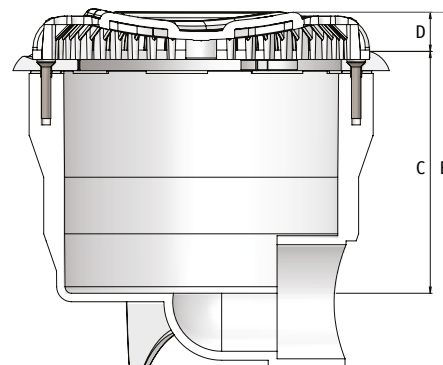
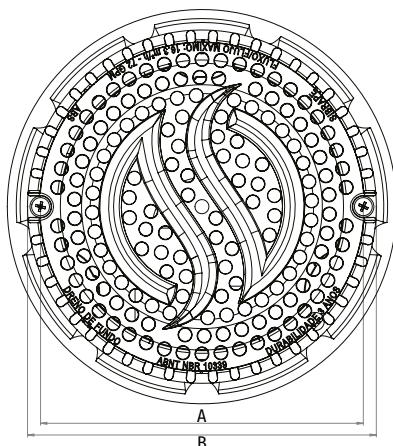
TABELA DE INFORMAÇÕES

Código	Modelo
01080013	Dreno Fundo Anti-Hair 2"
01080006	Dreno Fundo Sibrape 60mm
01080027	Kit Dreno Sibrape
01080012	Kit Dreno Anti Hair - 12.002
01080028	Kit Dreno Duplo Sibrape
01080029	Dreno Duplo Anti Hair - 12.009
01070007	Dispositivo Fixação p/ Raia Vinil
01190047	Tampa do Dreno 12X12 Branca
01190048	Tampa do Dreno 12X12 Cinza
01190049	Tampa do Dreno 18X18 Branca
01190050	Tampa do Dreno 18X18 Cinza



TABELA DE MEDIDAS (mm)

A	B	C	D	E
167,5	181	128,2	20,7	188,4



SKIMMER



i DESCRIÇÃO

Toda piscina naturalmente fica com sujeira, folhas e insetos fluando na superfície da água, assim como outros tipos de sujeiras visualmente imperceptíveis e as mesmas devem ser coletadas. A norma ABNT NBR 10.339 prevê a colocação de Skimmer tanto para piscina comerciais quanto residenciais, e segue o seguinte padrão: Para piscinas residenciais a norma prevê 1 skimmer para cada 50 m² de área superficial e para piscina comerciais 1 skimmer para cada 25 m² de área superficial. Para o dimensionamento correto da quantidade de dispositivos deve-se seguir as normas técnicas da ABNT NBR 10339.

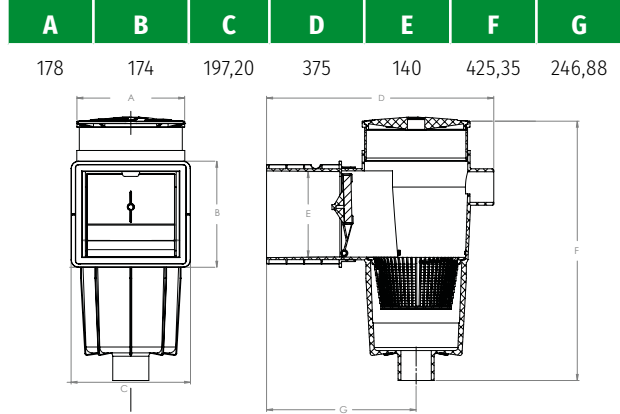
✓ CARACTERÍSTICAS

- Fabricado em ABS.
- Atende à norma ABNT NBR10339.

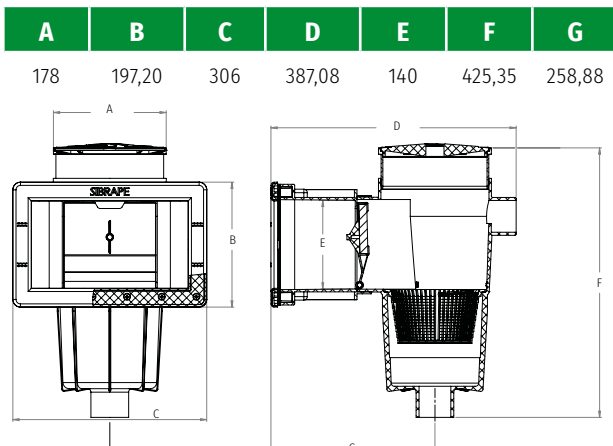
📖 TABELA DE INFORMAÇÕES

Código	Modelo
01120029	Skimmer Reto 15cm Concreto 1.1/2 E 2
01120019	Kit Skimmer 30cm Dreno Anti-Hair
01120020	Kit Skimmer 30cm Dreno Sibrape
01120021	Kit Skimmer 30cm Dreno Duplo Sibrape
01120022	Kit Skimmer 30cm Dreno Duplo Anti-Hair - 12.007
01120017	Skimmer Reto Boca 30cm Vinil/Fibra/Alvenaria
01120004	Skimmer Boca Curva 30 Cm
01120018	Skimmer Reto Boca 38cm Vinil/Fibra/Alvenaria

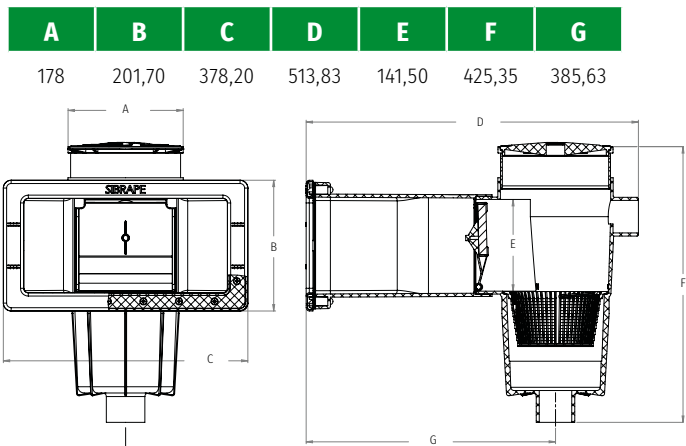
📏 TABELA DE MEDIDAS (mm) SKIMMER 15



📏 TABELA DE MEDIDAS (mm) SKIMMER 30



📏 TABELA DE MEDIDAS (mm) SKIMMER 38





GRELHAS ANTIAPRISIONAMENTO

Grelhas Antiaprisionamento para uso residencial e comercial com design de superfície curva, compatível com VGB anti-sucção e testado de acordo com os padrões ANSI/APSP-7,2006. Fabricado a partir de polímeros de engenharia resistentes a UV. Atende a vários requisitos de taxa de fluxo. Disponível nas cores branco e cinza.

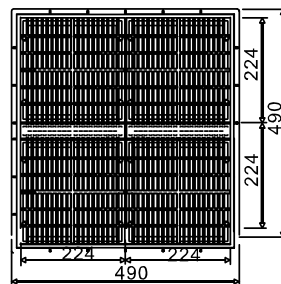
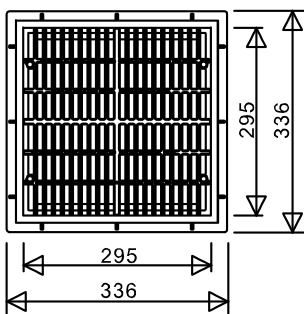


TABELA DE INFORMAÇÕES

Código	Modelo	Tamanho	Material	Vazão (m ³ /h)
01190047	GRELHA ANTIAPRISIONAMENTO 12X12 BRANCA	336 x 336	ABS	88
01190048	GRELHA ANTIAPRISIONAMENTO 12X12 CINZA	336 x 336	ABS	88
01190049	GRELHA ANTIAPRISIONAMENTO 18X18 BRANCA	490 x 490	ABS	93
01190050	GRELHA ANTIAPRISIONAMENTO 18X18 CINZA	490 x 490	ABS	93

DRENO LINEAR

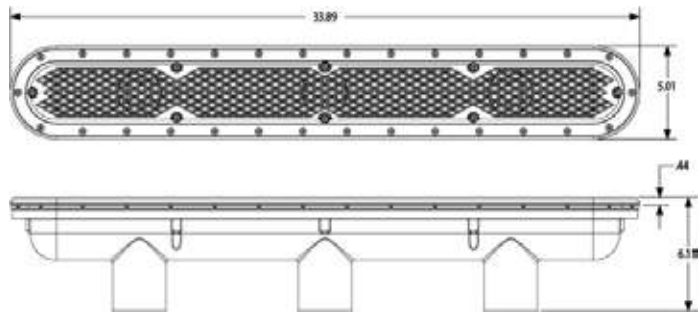


DRENO ALVENARIA



- Área aberta total: 37,7 pol.
- Tamanho do quadro: canal de 32"
- Taxa de fluxo no piso (centro de uma porta): 63,5 m³/h, encanamento de 2,5"
- Taxa de fluxo do piso (duas portas): 72,6 m³/h encanamento de 2,5"
- Taxa de fluxo de parede (centro de uma porta): 49,5 m³/h, encanamento de 2,5"
- Taxa de fluxo de parede (duas portas): 49,5 m³/h, encanamento de 2,5"
- Taxa de fluxo a 0,45 m/s: 24,98 m³/h
- Não bloqueável
- Portas - 2" S ou 2-1/2" SPG
- Plugues MPT de 2 - 2" incluídos

DRENO VINIL



- Área aberta total: 37,7 pol.
- Tamanho do quadro: canal de 32"
- Taxa de fluxo no piso (centro de uma porta): 63,5 m³/h, encanamento de 2,5"
- Taxa de fluxo do piso (duas portas): 72,6 m³/h encanamento de 2,5"
- Taxa de fluxo de parede (centro de uma porta): 49,5 m³/h, encanamento de 2,5"
- Taxa de fluxo de parede (duas portas): 49,5 m³/h, encanamento de 2,5"
- Taxa de fluxo a 0,45 m/s: 24,98 m³/h
- Não bloqueável

Código	Modelo
01070111	DRENO LINEAR C/ 2 SUCCOES ALVENARIA BRANCO
01070112	DRENO LINEAR C/ 2 SUCCOES ALVENARIA CINZA
01070113	DRENO LINEAR C/ 2 SUCCOES VINIL BRANCO (Sem Junta de vedação)
01070114	DRENO LINEAR C/ 2 SUCCOES VINIL CINZA (Sem Junta de vedação)
01070115	JUNTA DO DRENO DE VINIL - 711-4470 (Vendido separadamente)

ACESSÓRIOS



TABELA DE INFORMAÇÕES

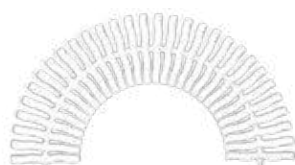
Código	Modelo
01090012	Caixa de Passagem Plástica C/ Tampa Inox
01090010	Caixa de Passagem Plástica C/ Tampa Abs
01090114	Caixa Estanque Ip 68
01180020	Chumbador Para Fixação de Escada 1.1/2" (Par)
01060003	Degrau Plástico Anatômico
01060001	Degrau Plástico Tradicional
01080005	Grelha Flexível Dupla Face Branca
01080025	Grelha Flexível Dupla Face Chocolate
01080026	Grelha Flexível Dupla Face Azul 513
01070007	Dispositivo Fixação P/ Raia Vinil
01160003	Raia Flutuante



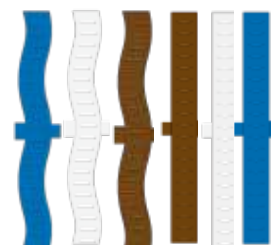
Raia Flutuante



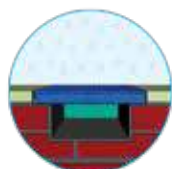
Chumbador para fixação de escada 1.1/2"



Raio máximo de flexibilidade:
interno 15cm
externo 30cm



Grelha Dupla Face



Calha de Vazão



Curva



Degrau para escada

DIVERSOS



TABELA DE INFORMAÇÕES

Código	Modelo
01140005	Perfil Alumínio 1"X1/8mm (Mt)
09040011	Perfil Cunha Azul Claro
09040029	Perfil Flexível Baguete Azul Claro
01140003	Perfil Rígido Azul Claro
01140004	Perfil Rígido Branco
01180215	Perfil Azul P/Flang Completo - CMB
01180042	Perfil Branco P/Flang Completo - Sibrape
01160006	Berco Amort. Geo Textil

Código	Modelo
01160002	Kit Cola Vinil Reparos Sibrape
09040054	Manta Epe 40 X 1.20 X 6mm - 48 m ²
09040055	Manta Epe 50 X 1.20 X 4mm - 60m ²
09040009	Perfil Cunha Branco
09040037	Perfil Trava Click H3 Branco
09040038	Perfil Trava Click H3 Azul
01200088	Parte Frontal Disp Fixação p/ Raia Vinil



DETALHES

Perfil de PVC branco e azul foram desenvolvidos para dar fixação ao revestimento vinílico, são fornecidos em barras de 3 metros de comprimento e sua fixação à borda deve ser feita através de parafusos e buchas ou pregos de aço.

Perfil de PVC curvo, como todas piscinas com revestimento vinílico devem ter os cantos quebrados, sendo que dentre os padrões dois deles é em forma de raio, com 25 cm ou 50 cm, o perfil curvo foi desenvolvido para facilitar a colocação do perfil nestes cantos, pois já vem de fábrica previamente cortado.

Perfil de PVC trava, tem a função de travar o revestimento vinílico. Este perfil trava já vem junto ao revestimento.

Perfil de PVC trava com acabamento. Este perfil tem duas funções, fazer o travamento do revestimento vinílico e ao mesmo tempo dar acabamento fechando a cavidade onde o revestimento se encaixa.

Kit cola: Podem ocorrer pequenos acidentes no revestimento vinílico como por exemplo um furo e para consertá-lo sem a necessidade de esvaziar a piscina, foi desenvolvido este kit que vai com uma pedaço de vinil e uma solda química que reage dentro da água, desta forma o próprio consumidor pode efetuar pequenos reparos no revestimento.

Perfil branco para flangeamento: Este perfil tem a função de flangear o revestimento vinílico para que não haja vazamentos, é utilizado somente quando queremos transbordar partes da piscina como por exemplo em cascata num spa elevado onde a água do spa transborda para a piscina através da cascata.

Berço amortecedor: Todo revestimento vinílico necessita de uma base entre a estrutura de alvenaria e o revestimento em si. Este berço amortecedor tem esta função dar proteção ao revestimento, além disso por ser um material que absorve água, irá minimizar a transpiração natural que o revestimento vinílico promove, assim a piscina fica mais seca do que as que não utilizam este material.



CORRIMÃO E ESCADA INOX

A segurança é uma prioridade máxima em torno da área da piscina, e nossas escadas e corrimãos em aço inoxidável 304 e 316 foram projetados com isso em mente. Com designs ergonômicos, as escadas e corrimãos proporcionam uma entrada e saída seguras da piscina para pessoas de todas as idades.

Designs modernos e acabamentos elegantes, complementam perfeitamente qualquer ambiente, desde espaços de lazer residenciais até resorts de luxo.

Código	Modelo
01060043	Escada Inox 304 2 Degraus
01060044	Escada Inox 304 3 Degraus
01060045	Escada Inox 304 4 Degraus
01060046	Escada Inox 304 5 Degraus
01060037	Corrimão Inox 304 Ilha Bella
01060038	Corrimão Inox 304 Paraty
01060055	Escada Inox 316 2 Degraus
01060056	Escada Inox 316 3 Degraus
01060057	Escada Inox 316 4 Degraus
01060058	Escada Inox 316 5 Degraus
01060048	Corrimão Inox 316 Ilha Bella
01060049	Corrimão Inox 316 Paraty



Código	Modelo
01180018	Borracha Acabamento P/ Suporte Escada 1.1/2 (Par)
01180020	Chumbador Para Fixação de Escada 1.1/2 (Par)

RASCUNHO

CASCATAS



DESCRIÇÃO

As cascatas SIBRAPE são produzidas em fibra de vidro com bico em aço inox 304 nas opções com e sem leds. Ideal para quem busca excelência e bom acabamento para realçar ainda mais sua área de lazer. As cascatas podem ser com jato laminar ou jato perfurado.

A cascata perfurada é ideal para grandes alturas. Garantindo maior sensação de relaxamento físico e mental.



TABELA DE INFORMAÇÕES

Tamanho	Bico Inox Curta			
	Laminar	Perfurada	Laminar LED	Perfurada LED
40CM	01050012	01050019	01050026	01050033
60CM	01050013	01050020	01050027	01050034
80CM	01050014	01050021	01050028	01050035
100CM	01050015	01050022	01050029	01050036
120CM	01050016	01050023	01050030	01050030
150CM	01050017	01050024	01050031	01050038
200CM	01050018	01050025	01050032	01050039



CARACTERÍSTICAS

- Produzidas em fibra de vidro com bico em aço inox 304.
- Modelos jato laminar ou jato perfurado.
- Opções com ou sem leds.
- Garantia de 1 ano.

VAZÃO (m³/hora)

Tamanho	Laminar Curta	Tamanho	Perfurada Curta
40CM	2,6	40CM	1,7
60CM	4,0	60CM	2,6
80CM	5,4	80CM	3,5
100CM	6,8	100CM	4,5
120CM	8,2	120CM	5,4
150CM	10,3	150CM	6,8
200CM	13,9	200CM	9,1

RASCUNHO



TAMPA CASA DE MÁQUINAS

DESCRIÇÃO

Os Tampões para Casa de Máquinas da SIBRAPE são fabricados em alumínio fundido, desenvolvidos especialmente para diminuir a umidade e prolongar na vida útil dos equipamentos (motobombas, filtros e outros).

Em seu aro, há um sistema próprio de captação de água, que permite seu escoamento, protegendo os equipamentos do contato com a água.

Os Tampões também possuem um sistema de trava que mantém a tampa aberta, garantindo segurança, praticidade e facilitando a manutenção na casa de máquinas. O modelo da tampa rebaixada foi desenvolvido para o assentamento em cerâmica (piso) sendo uma ótima opção para que seu ambiente fique mais harmonioso e discreto para sua casa de máquina.

Produto ideal para casa de máquinas de grande porte, possui uma área livre que permite um melhor aproveitamento do espaço na amplitude horizontal.

CARACTERÍSTICAS

- Fabricado em alumínio fundido.
- Aro com escoamento de água
- Desenvolvido para assentamento em cerâmica.
- Sistema de trava que mantém a tampa aberta.
- 1 ano de garantia.



Cinza Martelado



Bege Martelado



Marron Fosco

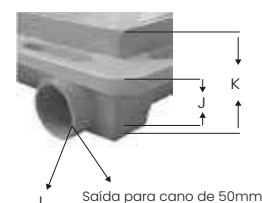
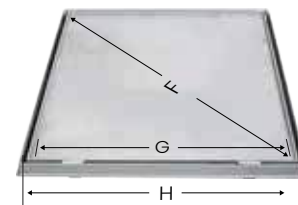
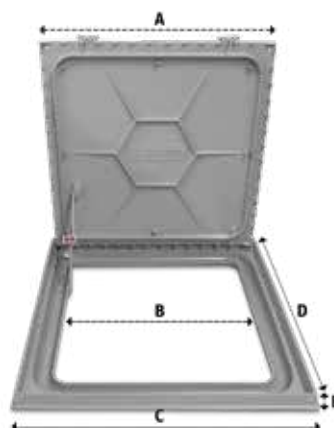
TABELA DE INFORMAÇÕES

Código	Modelo	Material	Acabamento	Escoamento	Filtro	Carga máx.	Peso
01080057	Tampão 75x75 Rebaixado C/ Grelha – Cinza Martelado	Alumínio Fundido	Pintura Eletrostática	50mm*	Até 59cm	400kg	21kg
01080058	Tampão 75x75 Rebaixado C/ Grelha – Marron Fosco	Alumínio Fundido	Pintura Eletrostática	50mm*	Até 59cm	400kg	21kg
01080059	Tampão 75x75 Rebaixado C/ Grelha – Bege Martelado	Alumínio Fundido	Pintura Eletrostática	50mm*	Até 59cm	400kg	21kg

TABELA DE MEDIDAS (mm)

A	B	C	D	E
720	600	790	770	45

F	G	H	I	J	K
1010	730	780	50	70	100



TERMÔMETRO FLUTUANTE



DESCRIÇÃO

Termômetro Flutuante Sibrape é o equipamento essencial para garantir precisão e praticidade na manutenção da piscina. Com ele, você pode monitorar com facilidade a temperatura exata da água, garantindo sempre um ambiente agradável.



CARACTERÍSTICAS

- Medição precisa da temperatura da água
- Facilidade de uso e leitura
- Durável e resistente
- Ideal para qualquer tipo de piscina



TABELA DE INFORMAÇÕES

Cód.: 18011559 Peso: 0,11kg

Peça	Comprimento	Largura	Altura
Termômetro	21cm	3cm	3cm
Base	4,5cm	6cm	6cm



ENROLADOR DE CAPA



DESCRIÇÃO

O Enrolador de Capa Térmica Sibrape é essencial para facilitar o manuseio da sua capa de piscina. Com ele, você remove e enrola a capa automaticamente, aumentando a vida útil da capa ao protegê-la do contato direto com o solo. O enrolador oferece praticidade e conveniência, mantendo sua capa sempre pronta para uso. Largura da piscina: mínima de 5,5m e máxima de 7,8m.



CARACTERÍSTICAS

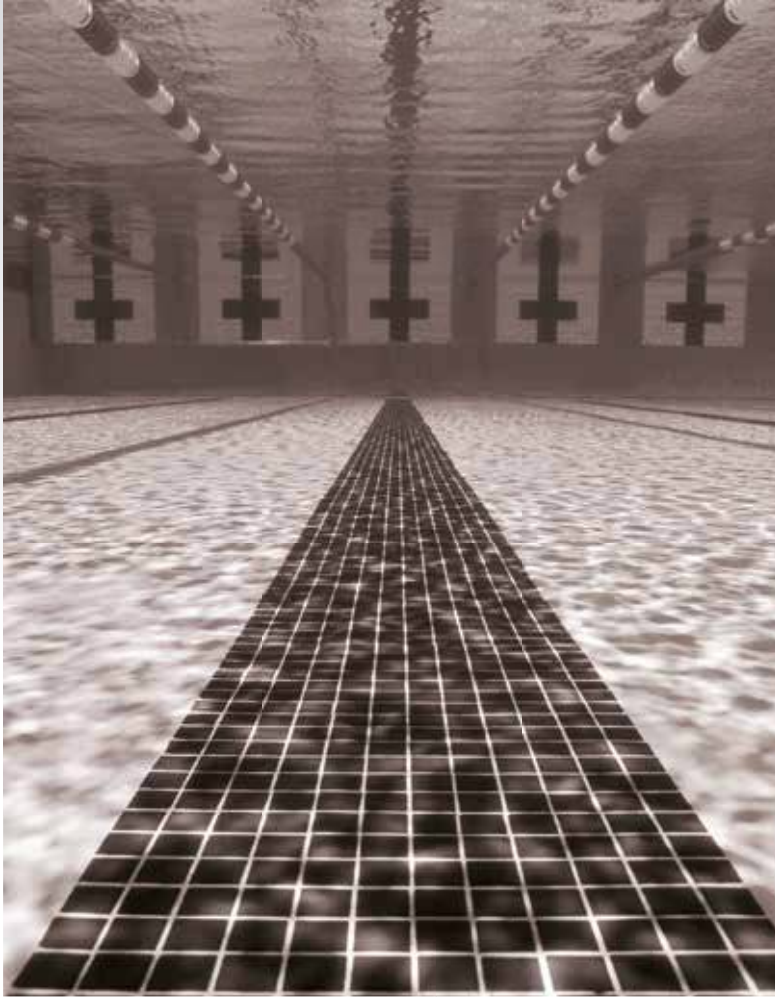
- Proteção.
- Praticidade.
- Eficiência.

Código

Modelo

09040077 Enrolador Capa Sibrape 5.5 7,8 A83

09040078 Enrolador Capa Sibrape 5.5 7,8 A95

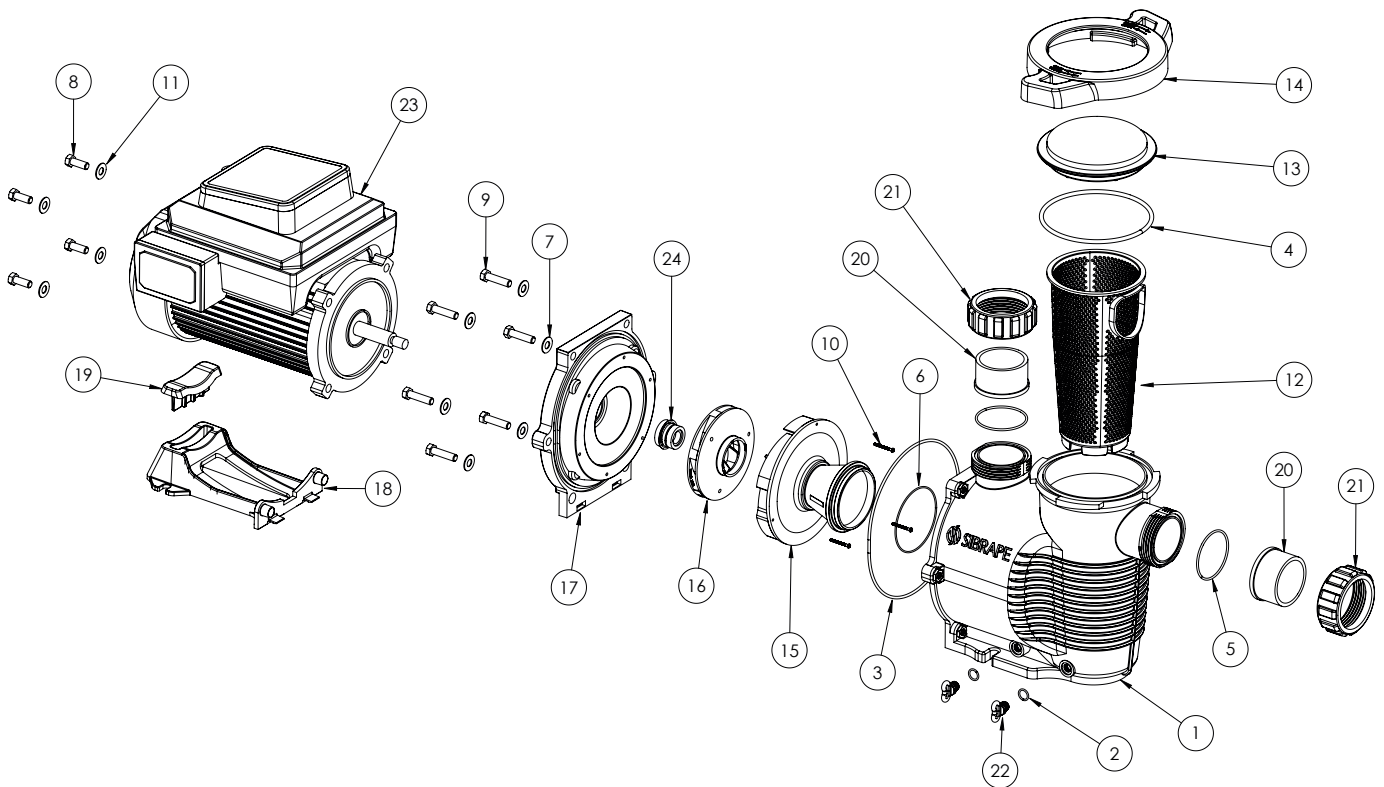


 SIBRAPE

PEÇAS DE REPOSIÇÃO

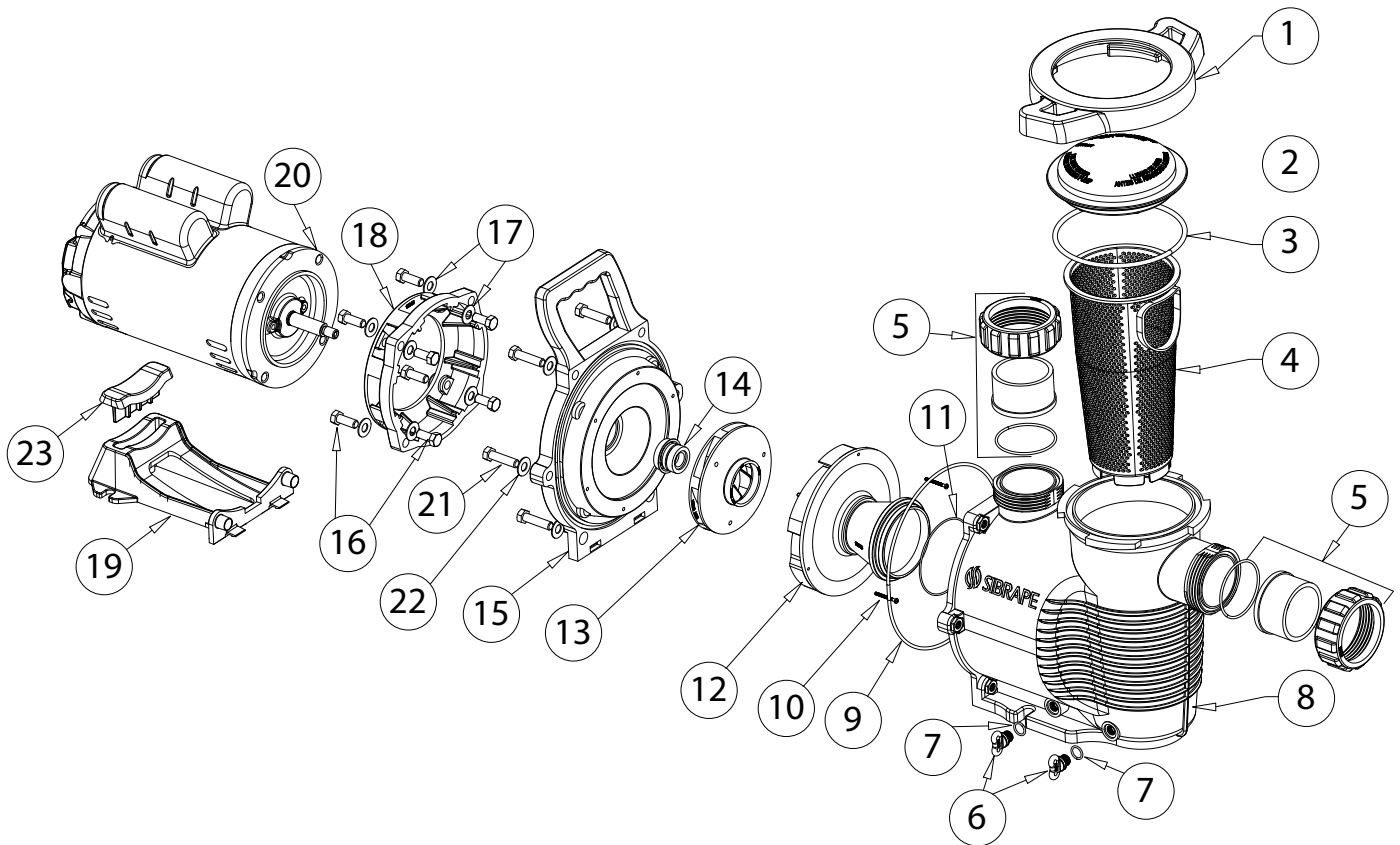
MOTOBOMBAS



PEÇAS DE REPOSIÇÃO - PLATINUM VSD


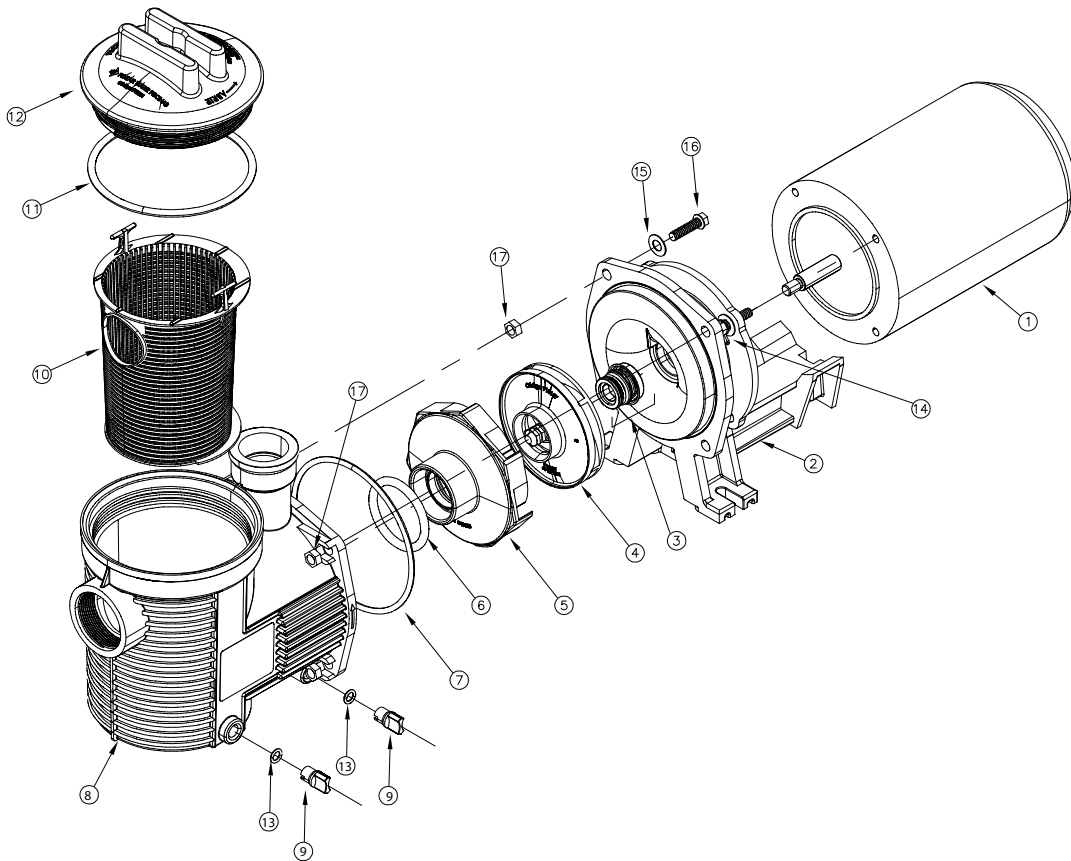
Peça	Código	Descrição
1	13030373	Motobomba Platinum VSD 3,0cv
2	28040003	Anel Oring Manômetro (Ref. par)
3	28040121	Oring Quad. Tampa Traseira pla
4	28040122	Oring Parker 2-357 5,33/139,07
5	28040123	Oring Parker 2-230 3,53/63,1 U
6	28040125	Anel Oring Parker D7 2152 DIF
7	28050062	Arruela Lisa 3/8 Pol. 10,5x22m
8	28050184	Parafuso C/C Cilind Sext Int 3
9	28050185	Parafuso Sext RI 3/8 x 1.1/2 A
10	28050186	Parafusos Inox Allen C/ Cilind
11	28050187	Arruela Pressão Inox 3/8 Pol
12	28072476	Cesto do Pré-Filtro Platinum
13	28072477	Tampa Pré-Filtro Platinum 002
14	28072478	Trava do Pré-Filtro Platinum 0
15	28072480	Difusor Platinum 3,0cv 012
16	28072495	Rotor Platinum 3,0 cv 015 D:12
17	28072497	Tampa Traseira S/ Inserto Plat
18	28072498	Base do Motor Platinum 021
19	28072500	Adaptador Luva União 60mm BR
20	28072502	Porca Luva de União Platinum
21	28072503	Flange do Motor Platinum 020
22	28072504	Plug do Dreno Platinum 006
23	28080219	Motor Platinum VSD 3cv 220v 60
24	28100012	Selo Tipo 10 5/8 Eagle Ref.1010

PEÇAS DE REPOSIÇÃO - BPF PLATINUM



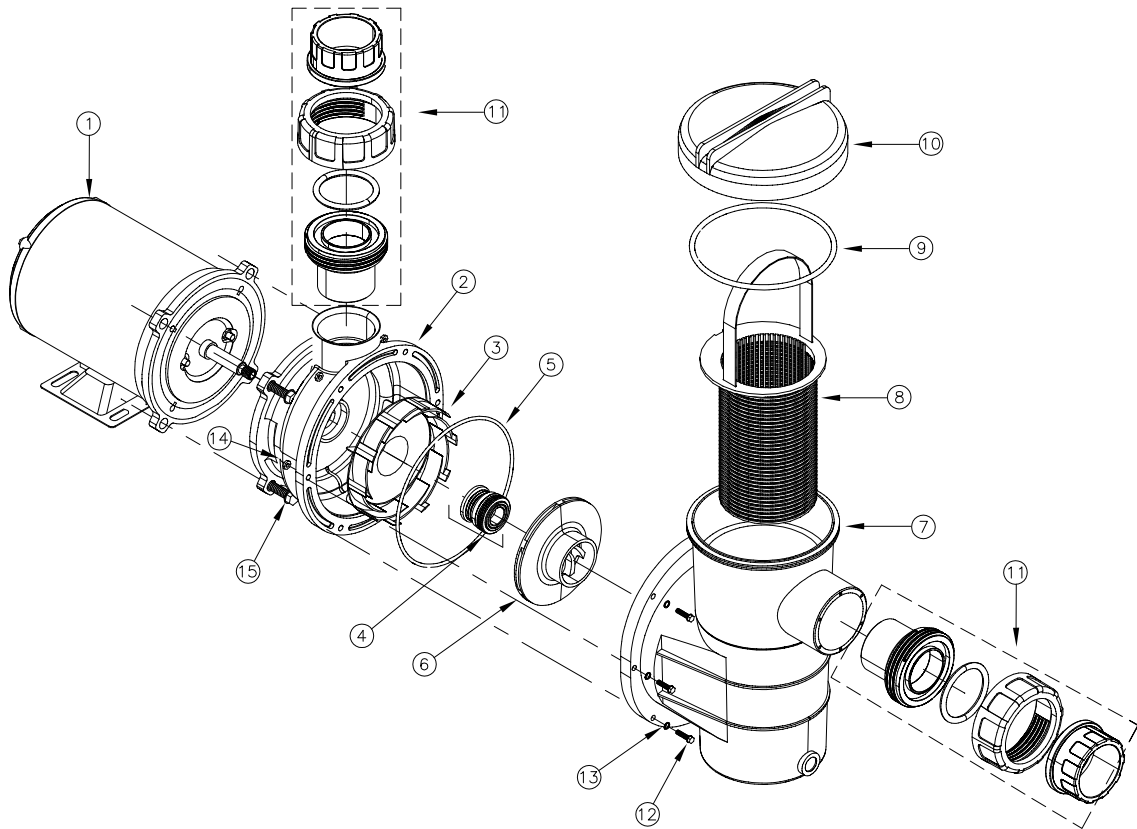
Peça	Código	Descrição
1	28072478	Trava Do Pre-Filtro Platinum 001
2	28072477	Tampa Pre-Filtro Platinum 002
3	28040122	Oring Parker 2-357 5,33/139,07 Tampa Platinum
4	28072476	Cesto Do Pre-Filtro Platinum 004
5	28072505	Kit União Platinum 60 Mm Br 005
6	28072504	Plug Do Dreno Platinum 006
7	28040003	Anel Oring Man/Dreno (Ref. Parker 2-204) 007
8	28072475	Corpo Pre Filtro Platinum 008
9	28040121	Oring Quad. Tampa Traseira Platinum 267/3,4/209,14
10	28050186	Parafusos Inox Allen M3x30 Difusor Platinum 010
11	28040125	Anel Oring Parker D70 2152 Difusor Platinum 011
12	28072480 28072479	Difusor Platinum 3,0 Cv 012 Difusor Platinum 3/4 A 2,0 Cv 012
13	28072483	Rotor Platinum 3/4 Cv 015
	28072486	Rotor Platinum 1,0 Cv 015
	28072489	Rotor Platinum 1,5 Cv 015
	28072492	Rotor Platinum 2,0 Cv 015
	28072495	Rotor Platinum 3,0 Cv 015
14	28100012	Selo 5/8 Eagle Ref1010sbp4rl

Peça	Código	Descrição
15	28072496	Tampa Traseira C/ Inserto Platinum 017
16	28050184	Parafuso Inox Allen Unc 3/8 X 1 Inch
17	28050187	Arruela Pressão Inox 3/8 Pol
18	28072503	Flange Do Motor Platinum 020
19	28072498	base do motor platinum 021
20	28080203	M.E 50/60hz 220/380v 1,5cv Pla/Eag N56 A.I Ref.
	28080204	M.E 50/60hz 220/380v 2,0cv Pla/Eag N56 A.I Ref.
	28080205	M.E 50/60hz 220/380v 3,0cv Platinum N56 A.I Ref.
	28080197	M.E.50/60hz-110-127/220-254v-3/4cv Pla/Eag A.I N48
	28080198	M.E.50/60hz-110-127/220-254v-1,0cv Pla/Eag A.I N48
	28080199	M.E.50/60hz-110-127/220-254v-1,5cv Pla/Eag A.I N48
28080200	M.E.50/60hz-110-127/220-254v-2,0cv Pla/Eag A.I N48	
28080201	M.E.50/60hz-110-127/220-254v-3,0cv Pla/Eag A.I N56	
21	28050185	Parafuso De Inox Cabeça Sextavada Unc 3/8 X 1.1/2
22	28050062	Arruela Lisa 3/8 Pol. 10,5x22mm A.I 304
23	28072499	Suplemento Base Motor Platinum

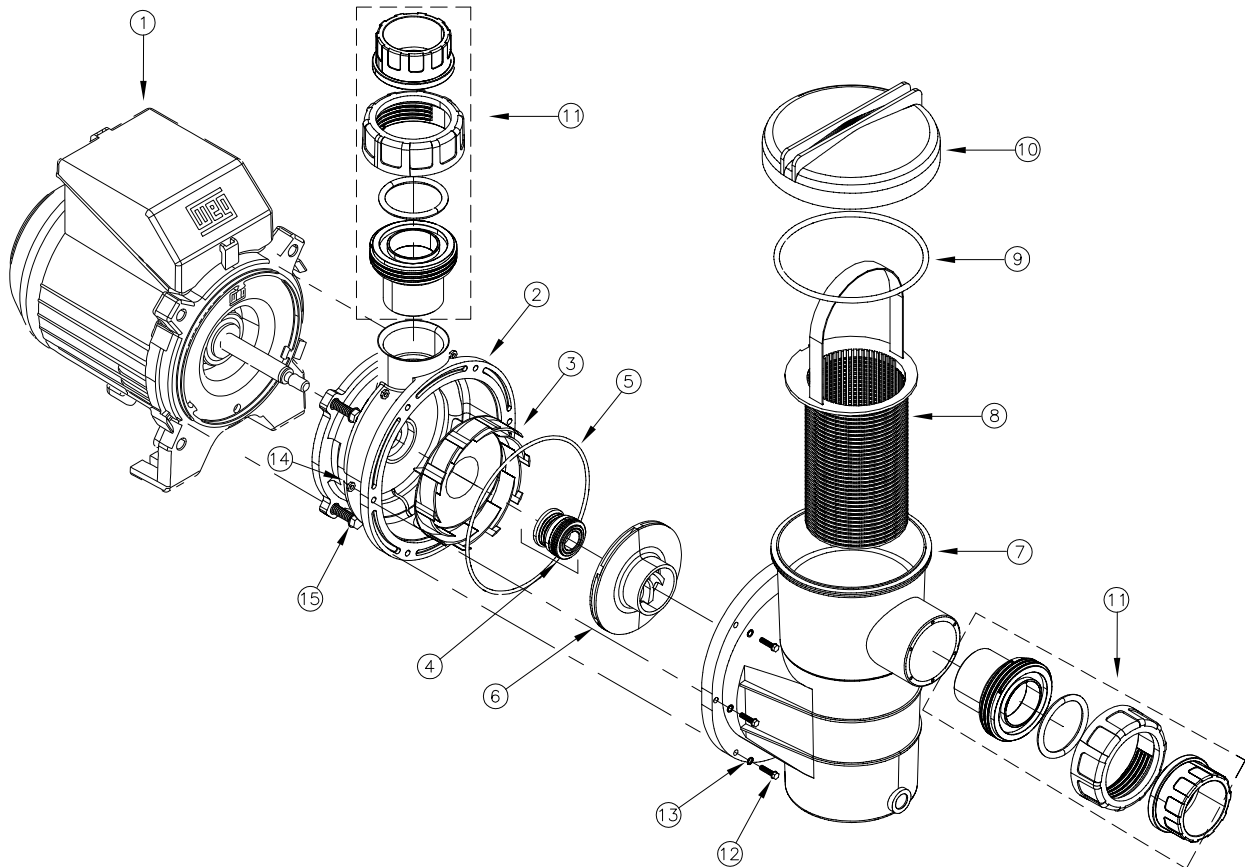
PEÇAS DE REPOSIÇÃO - BPF EAGLE


Peça	Código	Descrição
1	28080198	M.E.50/60hz-110-127/220-254v-1,0cv Pla/Eag A.I N48
	28080199	M.E.50/60hz-110-127/220-254v-1,5cv Pla/Eag A.I N48
	28080200	M.E.50/60hz-110-127/220-254v-2,0cv Pla/Eag A.I N48
	28080086	Motor 1cv 2p 60 B56 220/380v Me71658 Ref.11970646
	28080203	M.E 50/60hz 220/380v 1,5cv Pla/Eag N56 A.I Ref.
	28080204	M.E 50/60hz 220/380v 2,0cv Pla/Eag N56 A.I Ref.
2	28070200	Corpo Sup Eagle Ref392010
3	28100012	Selo 5/8 Eagle Ref1010sbp4rl
4	28070263	Rotor Eagle 1cv D:110mm Alabe:5mm Ref.392007
	28070264	Rotor Eagle 1,5cv D:110mm Alabe:7mm Ref.392008
	28070266	Rotor Eagle 2cv D:115mm Alabe:9mm Ref.392009
5	28070204	Difusor Bomba Eagle 39204700
6	28040026	Anel Difusor Ref392048
7	28040024	Anel Oring Corpo 2-361 Eagle
8	28070202	Corpo Prefiltro Eagle Ref39012
9	28070203	Dreno Corpo Eagle Ref982064
10	28070195	Cesto Prefilt Eagle Ref392001
11	28040037	Anel Oring Tampa Pre-Filtro 2-437
12	28070182	Tampa Pre Filtro Eagle Ref.392002
13	28040033	Anel Oring Man Dreno 2-110
14	28050051	Par Sext 3/8x5/8 Unc16 Inox304
15	28050062	Arruela Lisa 3/8 Pol. 10,5x22mm A.I 304
16	28050063	Paraf Sext 3/8x1.1/4 Unc16 Ansib18.2.1 A.I 304
17	28050064	Porca Sext 3/8 Pol Unc16 Ansi18.2.2 A.I 304

PEÇAS DE REPOSIÇÃO - BPF H.E



Peça	Código	Descrição
1	28080186	M.E.50/60hz-110-127/220-254v-1/4cv H.e.cb
	28080187	M.E.50/60hz-110-127/220-254v-1/3cv H.e.cb
	28080188	M.E.50/60hz-110-127/220-254v-1/2cv H.e.cb
	28080189	M.E.50/60hz-110-127/220-254v-3/4cv H.e.cb
	28080190	M.E.50/60hz-110-127/220-254v-1cv H.e. Cb
	28080191	M.E.50/60hz-110-127/220-254v-1/4cv H.e. Eixo Inox
	28080192	M.E.50/60hz-110-127/220-254v-1/3cv H.e. Eixo Inox
	28080193	M.E.50/60hz-110-127/220-254v-1/2cv H.e. Eixo Inox
	28080194	M.E.50/60hz-110-127/220-254v-3/4cv H.e. Eixo Inox
	28080195	M.E.50/60HZ-110-127/220-254V-1CV H.E Al 14543568
2	28070205	Espiral Bp Mod. 4783
3	28070206	Difusor BPF Mod. 4787
4	28100013	Selo Tipo 6 3/4". Longo 97922
5	28040110	Oring Perfil Quadra De=154 L=4,1 A=4,2mm Bomba BPF
6	28070269	Rotor BPF/Mc 1/4cv D:90mm Alabe:3,5mm Mod.4784
	28070267	Rotor BPF/Mc 1/3cv D:95mm Alabe:3,5mm Mod.4784
	28070270	Rotor BPF/Mc 1/2cv D:95mm Alabe:5mm Mod.4785
	28070272	Rotor BPF/Mc 3/4cv D:95mm Alabe:6,5mm Mod.4786
	28072698	Rotor Bpf/Mc 1cv D:95mm Alabe:6,5mm Mod.4786
7	28072443	Conj Prefiltro Tampa Sucção C/ Adesivo Sibrape
8	28070194	Conjunto Cesto Pre Filtro
9	28040034	Anel Oring Tampa BPF 2-352 Classe +1 122,45mm
10	28070180	Tampa Pre Filtro BPF Mod4
11	28070218	União 50mm Cola
12	28050038	Paraf Sext M5x25 Din933inox304
13	28050046	Arruela Lisa M5 Diâmetro 5.3mm Din125 A.I.304
14	28050041	Porca Sext M5 Din 934 Inox 304
15	28050051	Par Sext 3/8x5/8 Unc16 Inox304
-	28072367	Pezinho P/ Motor Haste Externa 1/4 A 1cv - 94327

PEÇAS DE REPOSIÇÃO - BPF POLIMERAL


Peça	Código	Descrição
1	28080216 28080217 28080218	M.E.60hz-220-254v-1/4cv Pol/Al 15552631 M.E.60hz-220-254v-1/3cv Pol/Al 15552632 M.E.60hz-220-254v-1/2cv Pol/Al 15552633
2	28070205	Corpo Espiral Bp Mod. 4783
3	28070206	Difusor BPF Mod. 4787
4	28100013	Selo Tipo 6 3/4". Longo 97922
5	28040110	Oring Perfil Quadra De=154 L=4,1 A=4,2mm Bomba BPF
6	28072560 28072561 28072562	Rotor BPF 1/4cv D:90mm Alabe:3,5mm E:12mm R:5/16 Rotor BPF 1/3cv D:95mm Alabe:3,5mm E:12mm R:5/16 Rotor BPF 1/2cv D:95mm Alabe:5mm E:12mm R:5/16
7	28072443	Conj Prefiltro Tampa Sucção C/ Adesivo Sibrape
8	28070194	Conjunto Cesto Pre Filtro
9	28040034	Anel Oring Tampa BPF 2-352 Classe +1 122,45mm
10	28070180	Tampa Pre Filtro BPF Mod4791
11	28070218	União 50mm Cola
12	28050038	Paraf Sext M5x25 Din933inox304
13	28050046	Arruela Lisa M5 Diâmetro 5.3mm Din125 A.I.304
14	28050041	Porca Sext M5 Din 934 Inox 304
15	28050051	Par Sext 3/8x5/8 Unc16 Inox304

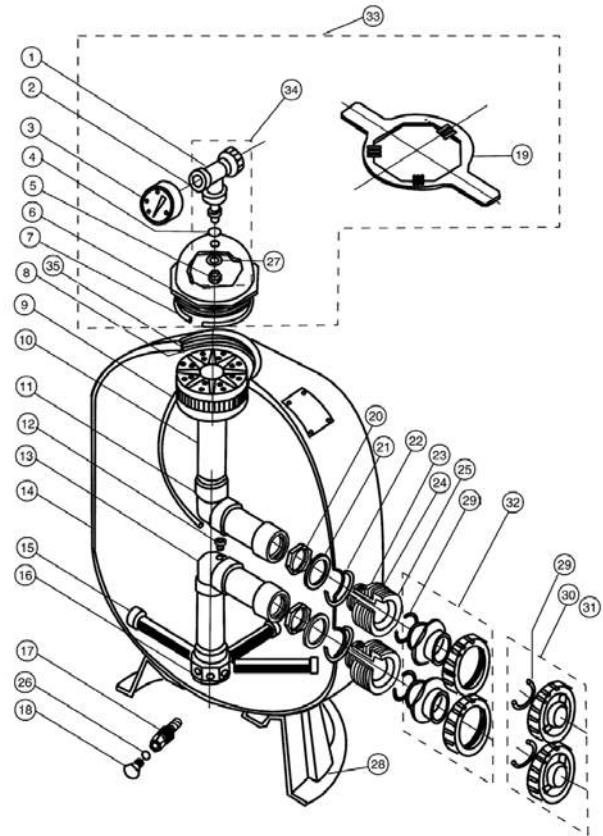
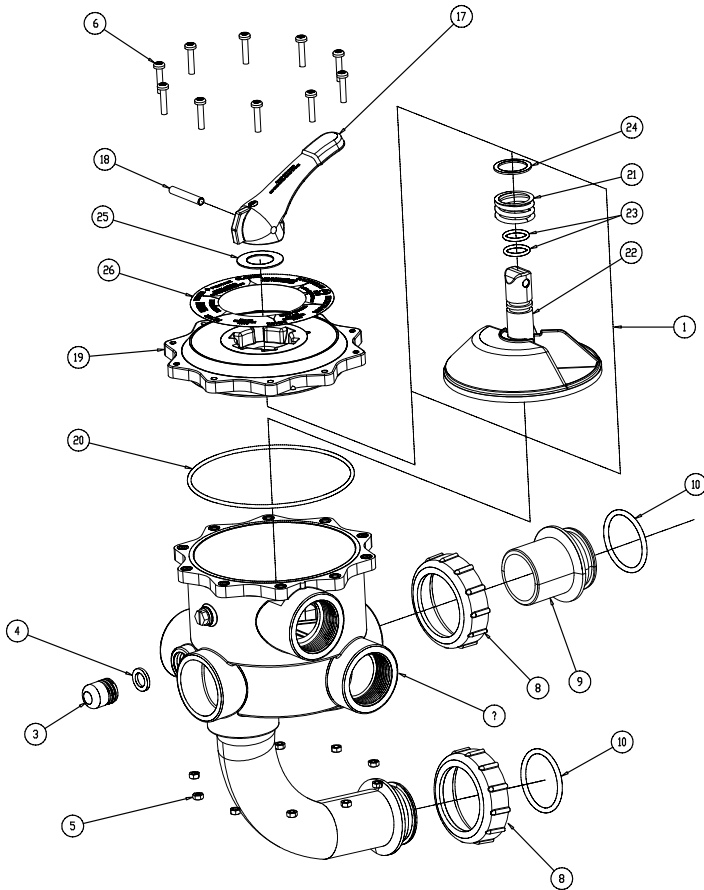


 SIBRAPE

PEÇAS DE REPOSIÇÃO

FILTROS



PEÇAS DE REPOSIÇÃO - FILTRO TRITON II TR 140


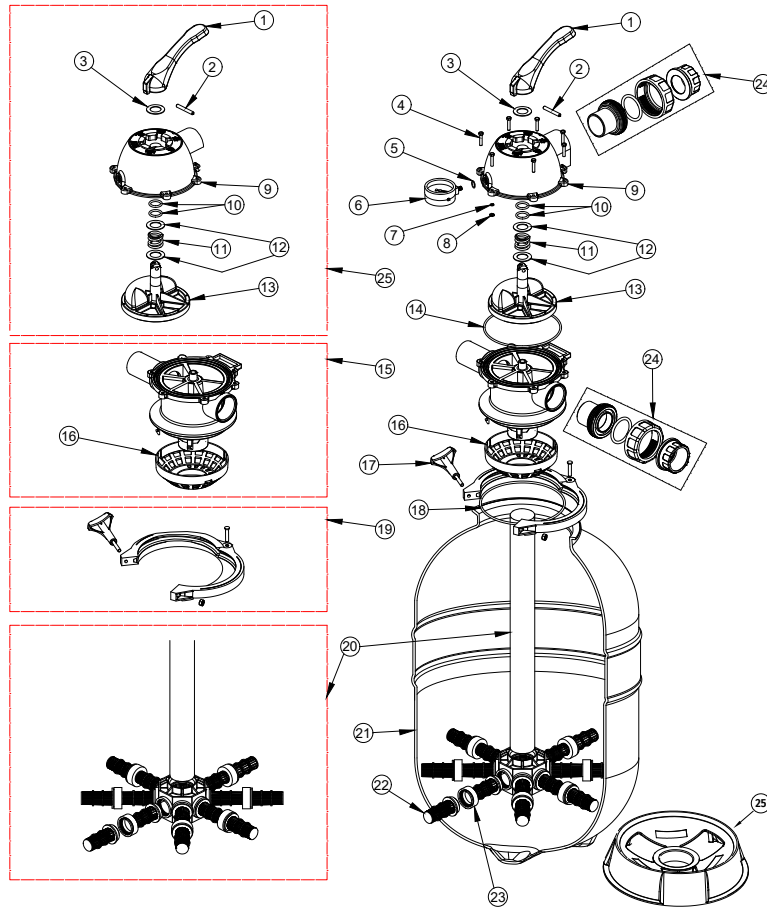
Peça	Código	Descrição
1	13260002	Montagem De Purgador / Tee 13 Ref 154689
2	13260003	Adaptador, Purgador De Ar Em Latão 13 Ref 154700
3	3040065	Manômetro Filtro Triton Ref.190059
4	13260005	O-Ring, Adaptador De Purga De Ar 13 Ref 154661
5	13260006	Porca, 3/8 Pol., 16 Ss 13 Ref 154664
6	13260007	Fecho De Rosca De 6 Pol Preto, Ref 154559
7	13260008	Fecho De O-Ring, 6 Pol., Branco 13 Ref 154493
8	13260009 28070276	Alívio Do Ar Do Filtro, 1/4 Pol. 3 Ref 154578 Filt Saida Ar Triton Ref.150035
9	28070276 28070278	Filt Saida Ar Triton Ref.150035 Tubo Saida Ar Triton Ref.150042
10	13260012	Montagem Do Difusor Tr140 Ref 154906
11	13260013	Conjunto Da Tubulação Tr140 Superior Ref 154500
12	28072277	Conector Tubulacao Alivio De Ar Triton Ref.150036
13	28072276	Tubulacao Inferior Triton Ref.154489
14	13260015	Corpo Do Filtro Triton Ii Tr140 Ref 154640
15	28070337	Terminal Drenante Filtro Triton Tr140c Ref.154540
16	28070361	Eixo Lateral Ref.154453
17	13260018	Dreno De Areia Npt De 3/4 Pol. 8 Ref 154698
18	28070339	Plug Do Dreno Motobomba/Triton Ref.357161
19	3040085	Plug Drenagem Ref.u178-920p
20	28050087	Contraporca Da Tampa 2in Filtro Triton Ref.154412

Peça	Código	Descrição
21	28072274	Espacador Interno 2" Triton Ref.154416
22	28040071	Anel 3/16" X 25/8" Ref.154492
23	28040081	Anel Espacador 2in Ref.154408
24	28040075	Junta Vedacao 2in Conexão Triton Ref.154538
25	28040076	Anel Divisor 2in Ref.154405
26	28040098	Anel O-Ring Do Dreno Whisperflo Ref.192115
27	13260019	Arruela, 3/8 Pol. Ss 13 Ref 154418
28	28070332	Base Do Filtro Ref.154596
29	28040048	Anel Oring Dreno Triton Ref.274494
30	28070353	Kit Adaptador 2" Roscavel Triton Ref.271092
31	28070345	Kit Adaptador Válvula 1,5" Ref.271094
32	28070346 13260020	Kit Adaptador Válvula 2" Ref.271096 Kit Adaptador, 1-1 / 2 Pol. X 2 Pol. Ref 274426
33	13260021 28050178	Fechamento 6 Pol Ref 154641 Kit Sup Fechamento Triton 8.1/2in Ref.154856
34	13260022	Pacote De Montagem Completo 12, 13 Ref 154687
35	13260023	Filtro Esp De Vent De Ar 5pol Tr140 Ref 154614
0	13260000	Fita Tr100 / 140 3 Req. Ref 154407
0	28070279	Chave Porca Triton Ref.151602
0	13260001	Kit De Anteparo - Inclui Itens 20 A 25 Ref 154714
0	28072275	Dreno Areia 2" Rosca Esquerda Triton Ref.152220z
0	28070284	Tampao Roscavel Dreno Filtro Triton Ref.154871
0	28040048	Anel Oring Dreno Triton Ref.274494

PEÇAS DE REPOSIÇÃO - FILTRO TRITON II TR 140

Peça	Código	Descrição
1	8070130	Kit Superior Válvula 2" Tr100/140 Ref.270067
2	13260004	Junta - Desviador, 2 Pol. Ref.271148z
3	8070132	Visor De Vidro Válvula Tr100/140 Ref.272550
4	8070133	Junta Visor Válvula Triton Ref.271106
5	8120023	Porca Válvula Tr100/140 Ref.152167
6	8120024	Parafuso Phillips M6x30mm Ref.152168
8	13260010	Porca - Adaptador De Anteparo, 2 Req. Ref.274407
9	28070292	Adaptador Rosca 2" Pvc Triton Ref.274556
10	28040048	Anel Oring Dreno Triton Ref.274494
11	13260014	O-Ring - Válvula, 2 Pol. Ref.275333
16	13260017	O-Ring - Adapter, 2 In.
17	8070134	Alavanca Válvula Tr100/140 Ref.271156
18	8120025	Pino Alavanca Válvula Tr100/140 Ref.271164
19	8070135 8070136	Tampa Superior Válvula Tr100/140 2" Ref.271166
20	8050033	Oring Tampa Válvula Tr100/140 2" Ref.271151
21	28100044	Mola Válvula Tr100/140 Ref.271161
22	8070137	Distribuidor Válvula Tr100/140 Ref.271168
23	8050034	Oring Tronco Distribuidor Válvula Ref.191479
24	8120026	Arruela Mola Válvula Tr 100/140 Ref.271160
25	8120027	Arruela Alavanca Válvula Tr100/140 Ref.271157
26	8060116	Etiqueta Válvula 2" Ref.273208

PEÇAS DE REPOSIÇÃO - FILTRO SAPHIRUS



Peça	Código	Descrição
-	28072269	Válvula 6 Vias Filtros Soprados (Avulso)
1	28070210	Alavanca P/ Válvula 6 Vias.b
2	28050191	Pino Alav Vf6vias 1/4x45 Inox
3	28050042	Arruela Lisa Ny Valv 45.5x22.3x2.2
4	28050038	Paraf Sext M5x25 Din933inox304
5	28040003	Anel Oring Manômetro (Ref. Parker 2-204)
6	28090007	Manômetro 0-3kgf 1/4 Bsp
7	28050046	Arruela Lisa M5 Diâmetro 5.3mm Din125 A.i.304
8	28050041	Porca Sext M5 Din 934 Inox 304
9	28070179	Tampa Valv 6 Vias 1.5" Novo
10	28040029	Anel Oring Tampa 2211
11	28100014	Mola 5 Espiras Esp.4 De.30,5 Alt.38mm Valv Pnr
12	28050169	Arruela Lisa 31,7x22x1,5mm Inox 304 Válvula 6 Vias
13	28070231	Distribuidor Válvula 6 Vias C/ Junta Novo
14	28040041	Anel Ved Bp De=154l=4,2a=3,8mm
15	28072456	Corpo Válvula P/ Filtros Soprados C/ Visor E Cesto

Peça	Código	Descrição
16	28072262	Cesto Plástico Valv. 6vias P/ Piscina, Filtr Sopr.
17	28072263	Porca Clamp Valv. 6vias P/ Piscina, Sibrape
18	28040019	Anel O. 2-435 Pf Bap/Valv Sb/Sbpro 700/900 0201007
19	28072307	Conjunto Clamp Válvula Sibrape Nacional
20	28072310	Tubo Distribuidor Completo BR30/Saphirus 12
	28072311	Tubo Distribuidor Completo BR40/Saphirus 16
	28072312	Tubo Distribuidor Completo BR50/Saphirus 20
	28072313	Tubo Distribuidor Completo BR60/Saphirus 24
21	28072552	Corpo Filtro Saphirus 12 Adesivado
	28072428	Corpo Filtro Saphirus 16 Adesivado
	28072429	Corpo Filtro Saphirus 20 Adesivado
	28072430	Corpo Filtro Saphirus 24 Adesivado
22	28070252	Terminal Drenante Macho Mod 5225
23	28070251	Extensor Drenante F55-75 Br50-75 Md5206
24	28070218	União 50mm Cola
25	28072417	Base do Filtro Saphirus 12/16
	28072418	Base do Filtro Saphirus 20
	28072419	Base do Filtro Saphirus 24

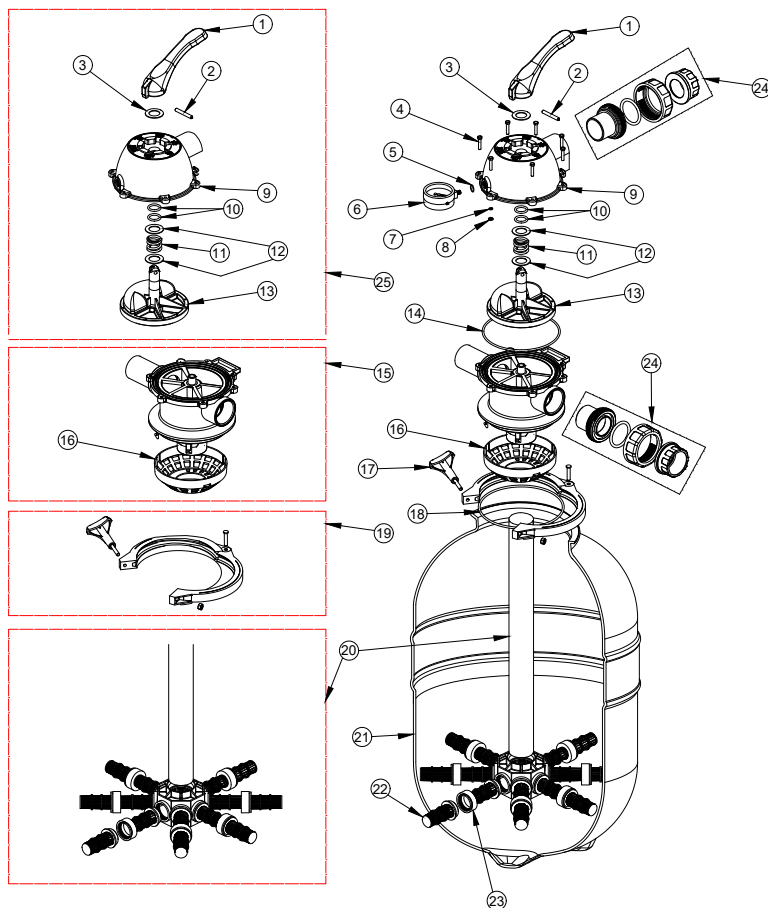
Observações:

24 - O item 28070218 União 50MM cola é incluído.

20 - Inclui tubo distribuidor, 1 distribuidor do tubo, 8 terminal drenante (22) e para os modelos SAPHIRUS 20 e SAPHIRUS 24 inclui também 8 extensor drenante (23).

23 - Apenas para os modelos SAPHIRUS 20 e 24 - 8 unidades por filtro.

PEÇAS DE REPOSIÇÃO - FILTRO SIBRAPE BR



Peça	Código	Descrição	Peça	Código	Descrição
-	28072269	Válvula 6 Vias Filtros Soprados (Avulso)	16	28072262	Cesto Plástico Valv. 6vias P/ Piscina, Filtr Sopr.
1	28070210	Alavanca P/ Válvula 6 Vias.b	17	28072263	Porca Clamp Valv. 6vias P/ Piscina, Sibrape
2	28050191	Pino Alav Vf6vias 1/4x45 Inox	18	28040019	Anel O. 2-435 Pf Bap/Valv Sb/Sbpro 700/900 0201007
3	28050042	Arruela Lisa Ny Valv 45.5x22.3x2.2	19	28072307	Conjunto Clamp Válvula Sibrape Nacional
4	28050038	Paraf Sext M5x25 Din933inox304		28072309	Tubo Distribuidor Completo Br20
5	28040003	Anel Oring Manômetro (Ref. Parker 2-204)		28072310	Tubo Distribuidor Completo Br30
6	28090007	Manômetro 0-3kgf 1/4 Bsp	20	28072311	Tubo Distribuidor Completo Br40
7	28050046	Arruela Lisa M5 Diâmetro 5.3mm Din125 A.i.304		28072312	Tubo Distribuidor Completo Br50
8	28050041	Porca Sext M5 Din 934 Inox 304		28072313	Tubo Distribuidor Completo Br60
9	28070179	Tampa Valv 6 Vias 1.5" Novo	21	28072249	Corpo Filtro Br 20 Adesivado
10	28040029	Anel Oring Tampa 2211		28072250	Corpo Filtro Br 30 Adesivado
11	28100014	Mola 5 Espiras Esp.4 De.30,5 Alt.38mm Valv Pnr		28072251	Corpo Filtro Br 40 Adesivado
12	28050169	Arruela Lisa 31,7x22x1,5mm Inox 304 Válvula 6 Vias		28072252	Corpo Filtro Br 50 Adesivado
13	28070231	Distribuidor Válvula 6 Vias C/ Junta Novo		28072253	Corpo Filtro Br 60 Adesivado
14	28040041	Anel Ved Bp De=154L=4,2a=3,8mm	22	28070252	Terminal Drenante Macho Mod 5225
15	28072456	Corpo Válvula P/ Filtros Soprados C/ Visor E Cesto	23	28070251	Extensor Drenante F55-75 Br50-75 Md5206
			24	28070218	União 50mm Cola
			25	28070209	Kit Sc Girante P/ Válvula De 6 Vias
			Contem os itens 20 e 21	28072317	Corpo Completo Filtro Br-20 (P/ Válvula Nova)
				28072318	Corpo Completo Filtro Br-30 (P/ Válvula Nova)
				28072319	Corpo Completo Filtro Br-40 (P/ Válvula Nova)
				28072320	Corpo Completo Filtro Br-50 (P/ Válvula Nova)
				28072321	Corpo Completo Filtro Br-60 (P/ Válvula Nova)

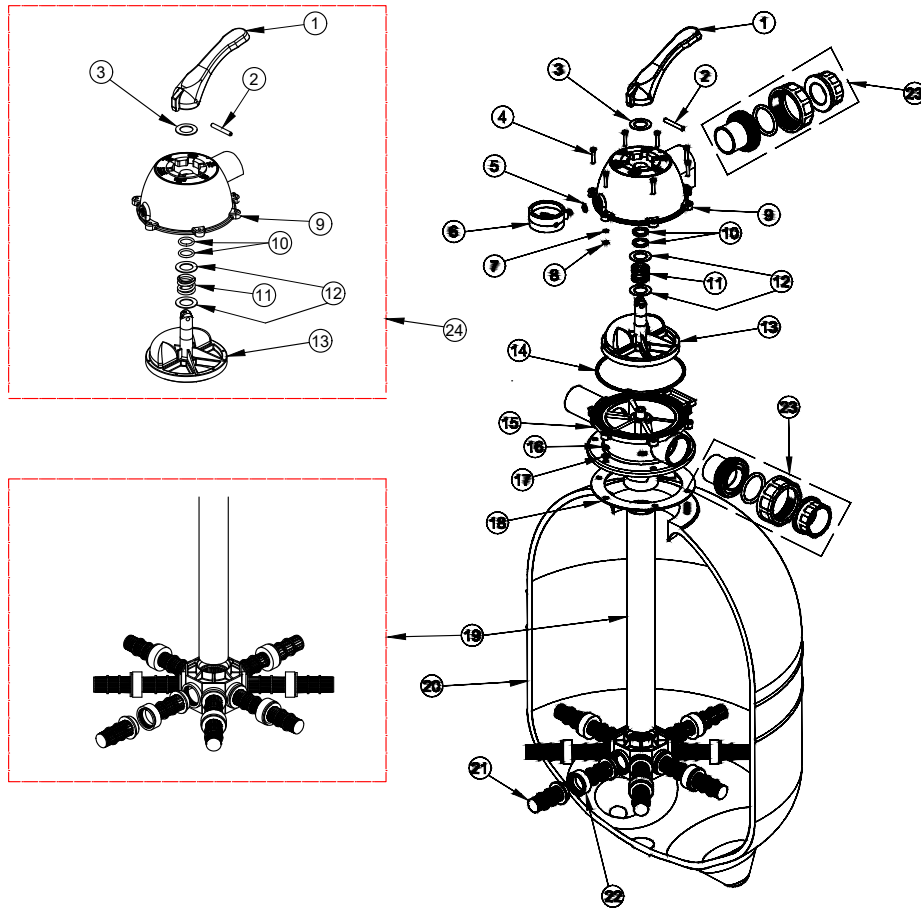
Observações:

O item 28070218 União 50MM COLA é vendido separadamente.

20 - Inclui tubo distribuidor, 1 distribuidor do tubo, 8 terminal drenante (22) e para os modelos BR-50 e BR-60 inclui também 8 extensor drenante (23).

23 - Apenas para os modelos BR-50 e BR-60 - 8 unidades por filtro.

PEÇAS DE REPOSIÇÃO - FILTRO SIBRAPE BR PRO



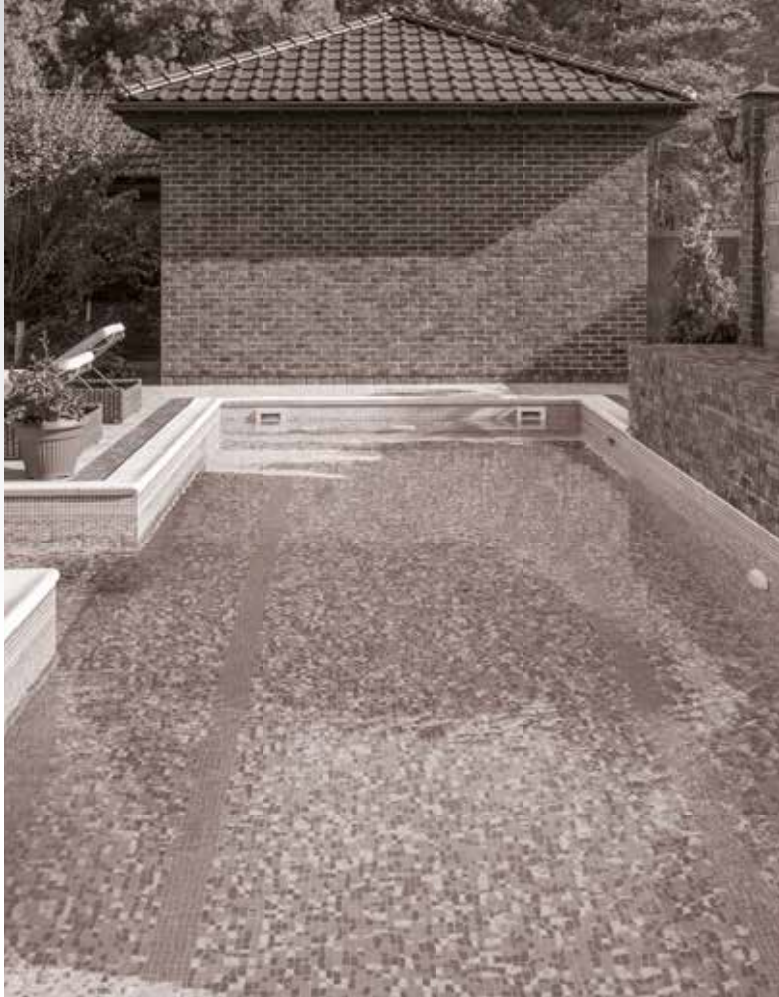
Peça	Código	Descrição
-	28070261	Válvula Multi Vf6 1.1/2" Abs F28-F75 (Avulso)
1	28070210	Alavanca p/ Válvula 6 Vias.b
2	28050191	Pino Alav Vf6vias 1/4x45 Inox
3	28050042	Arruela Lisa Ny Valv 45.5x22.3x2.2
4	28050038	Paraf Sext M5x25 Din933inox304
5	28040003	Anel Oring Manômetro (Ref. Parker 2-204)
6	28090007	Manômetro 0-3kgf 1/4 Bsp
7	28050046	Arruela Lisa M5 Diâmetro 5.3mm Din125 A.i.304
8	28050041	Porca Sextavada M5 Inox
9	28070179	Tampa Superior p/ Válvula 6 Vias
10	28040029	Anel Oring Da Tampa Superior
11	28100014	Mola 5 Espiras Esp.4 De.30,5 Alt.38mm
12	28050169	Arruela Lisa 31,7x22x1,5mm Inox 304 Válvula 6 Vias
13	28070231	Distribuidor Válvula 6 Vias

Peça	Código	Descrição
14	28040041	Anel De Vedação Superior do Corpo
15	28072457	Corpo Da Válvula C/ Visor
16	28050039	Porca Sextavada 1/4" Inox
17	28050044	Arruela Lisa 1/4 Inox
18	28040043	Junta De Vedação do Corpo do Filtro
19	28072298 28072299	Tubo Distribuidor Completo BR65 Tubo Distribuidor Completo BR75
20	28072325 28072326	Corpo Do Filtro BR65 Pro Adesivado Corpo Do Filtro BR75 Pro Adesivado
21	28070252	Terminal Drenante
22	28070251	Extensor Drenante Filtros
23	28070218	União 50mm Cola
24	28070209	Kit Sc Girante p/ Válvula De 6 Vias
Contêm os itens 19 e 20	28072327 28072328	Corpo Completo Filtro Br 65 Pro Corpo Completo Filtro Br 75 Pro

Observações:

O item 28070218 União 50MM cola é vendido separadamente.

19 - Inclui tubo distribuidor, 1 distribuidor do tubo, 8 terminal drenante (22) e inclui também 8 extensor drenante (23) para o BR 65 PRO e 16 extensor drenante (23) para o BR 75 PRO.

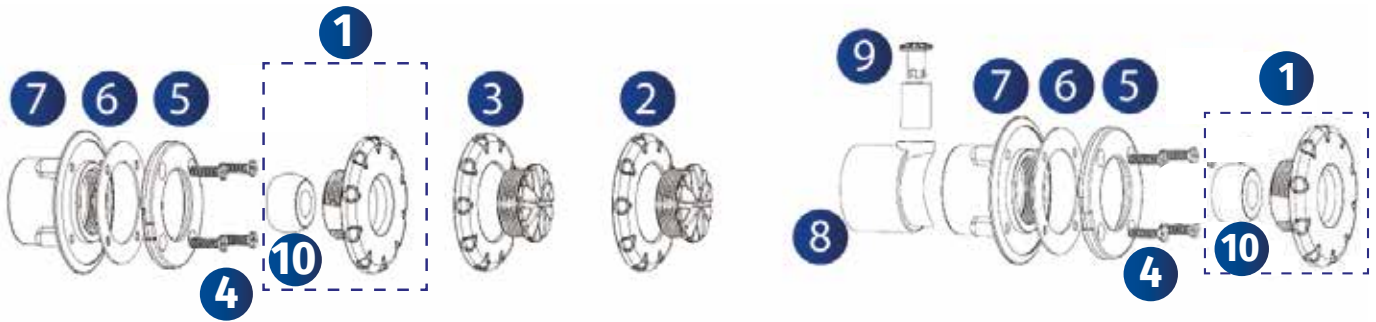


 SIBRAPE

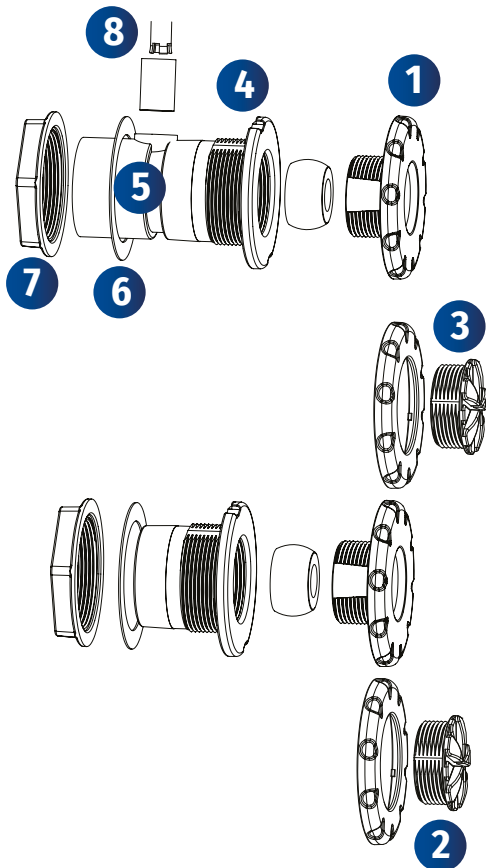
PEÇAS DE REPOSIÇÃO

DISPOSITIVOS



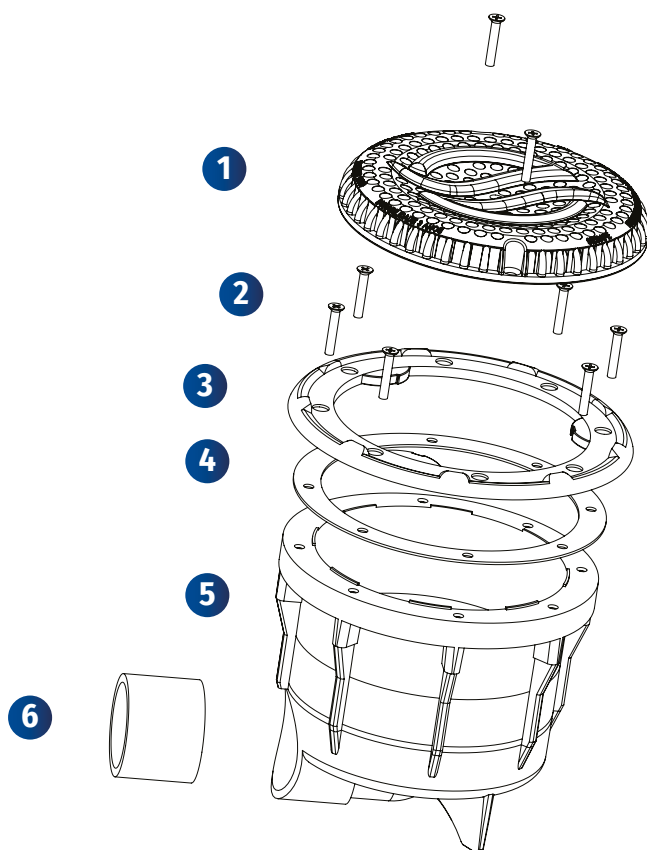
PEÇAS DE REPOSIÇÃO - DISPOSITIVO VINIL


Peça	Código	Descrição
1	01200055	Tampa E Esfera Disp. Retorno Premium 2" Vin/Alv
2	01200056	Tampa Anel Acabamento Disp. Nivel Prem. 2" Vin/Alv
3	01200057	Tampa Anel Acabamento Disp. Premium 2" Vin/Alv
4	01200058	Paraf Ph Ch Aa 5,5x25 Mm
5	01200059	Anel de Fixação Do Dispositivo Premium 2" Vin/Alv
6	01200060	Junta do Dispositivo Premium 2" Vin/Alv
7	01200061	Corpo do Dispositivo Premium Vin/Alv
8	01200062	Tee e Luva de União Disp. Hidro Premium Vin/Alv
9	01200063	Válvula e Suspiro P/ Hidro Premium Vin/Fib/Alv
10	01200068	Esfera Giratoria Disp Retorno Premium

PEÇAS DE REPOSIÇÃO - DISPOSITIVO FIBRA


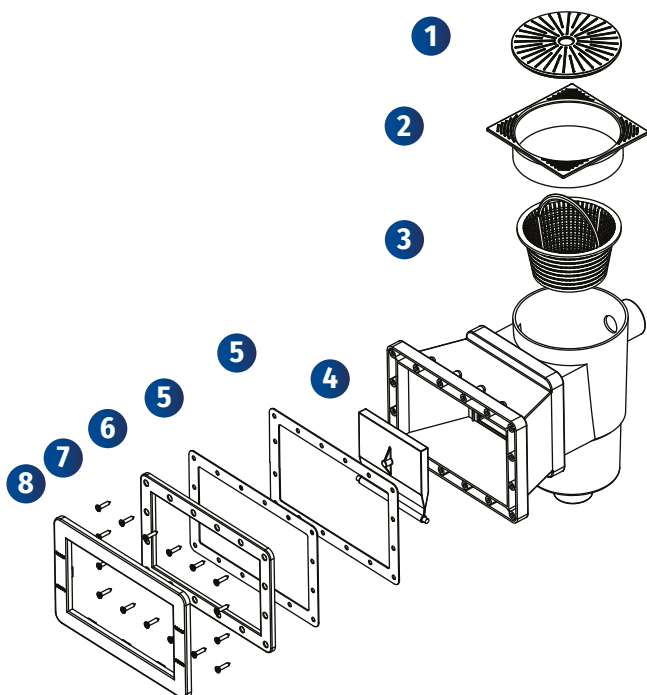
Peça	Código	Descrição
1	01200055	Tampa Dispositivo Retorno Premium 2"
2	01200056	Tampa e Anel de Acabamento Dispositivo Nivel Premium 2"
3	01200057	Tampa e Anel de Acabamento Do Dispositivo Premium 2"
4	01200064	Corpo Dispositivo de Fibra Com Rosca 2"
5	01200062	Tee E Luva União do Dispositivo De Hidro
6	01200065	Junta do Dispositivo Fibra 2"
7	01200066	Anel de Fixação de Fibra Com Rosca 2"
8	01200063	Válvula e Suspiro Para Hidromassagem

PEÇAS DE REPOSIÇÃO - DRENO



Peça	Código	Descrição
1	01190006 01190021	Tampa Dreno Sibrape Tampa Dreno Anti-Hair 2" Vinil E Alvenaria
2	01200087	Parafuso Inox Ph Ch Aa 5,5 X 32 Mm
3	01190022	Anel Fixação Dreno 2" Vinil
4	01190023	Junta Dreno 2" (Utiliza 2 Unidades)
5	01190024	Corpo Dreno 2"
6	01190025	Bucha de Redução

PEÇAS DE REPOSIÇÃO - SKIMMER



Peça	Código	Descrição
1	01180025	Tampa Externa Skimmer
2	01180026	Colar Regulador Skimmer (Altura)
3	01180104	Cesto do Skimmer Montado
4	01180028	Flap do Skimmer Montado
5	01180102 01180103	Junta Retangular Skimmer Boca 38cm C/ Fita Adesiva (Utiliza 2 Unidades) Junta Retangular Skimmer C/ Fita Adesiva (Utiliza 2 Unidades)
6	01180030 01180107	Anel De Fixação Skimmer - Injetado Anel De Fixação Skimmer - Boca 38cm
7	01200058	Paraf Ph Ch Aa 5,5x25 Mm*
8	01180031 01180106	Anel Acabamento Frontal Skimmer - Injetado Anel Acabamento Frontal Skimmer - Boca 38cm

*Observações:

Item 7: Skimmer 30cm utiliza 16 unidades; Skimmer 38cm utiliza 18 unidades.

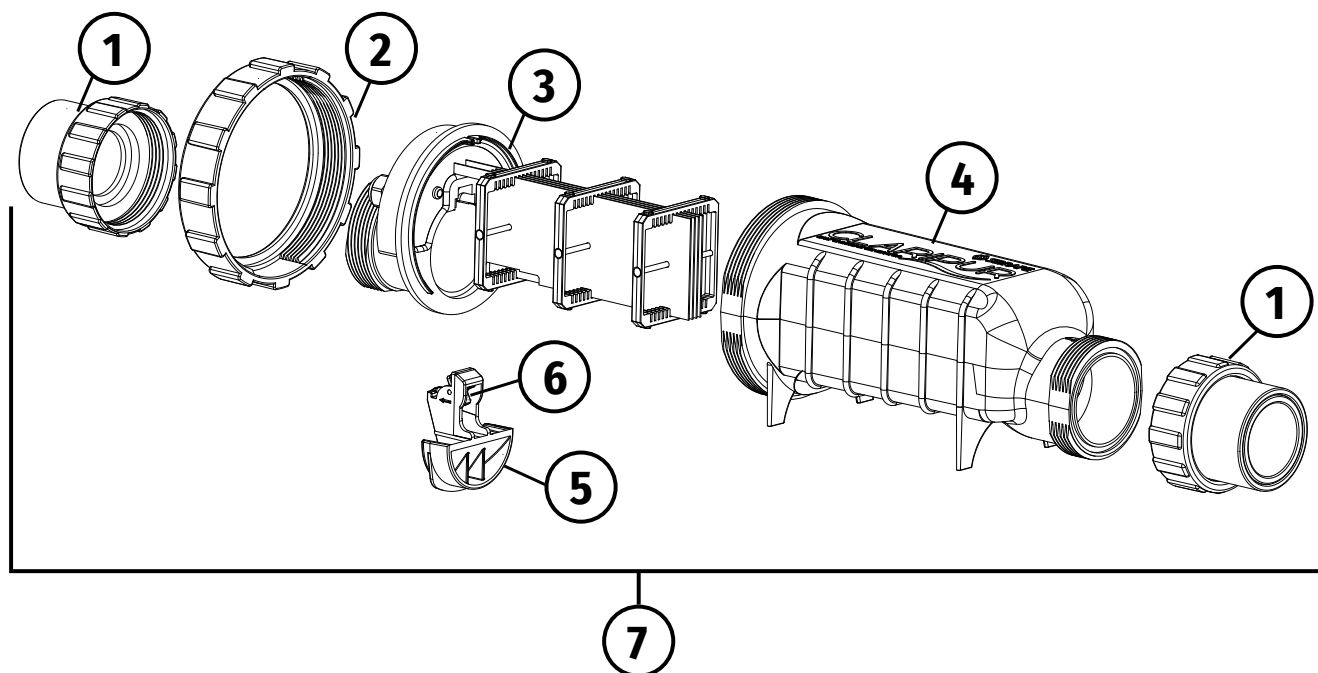


 SIBRAPE

PEÇAS DE REPOSIÇÃO
**DESINFECÇÃO
DE ÁGUA**

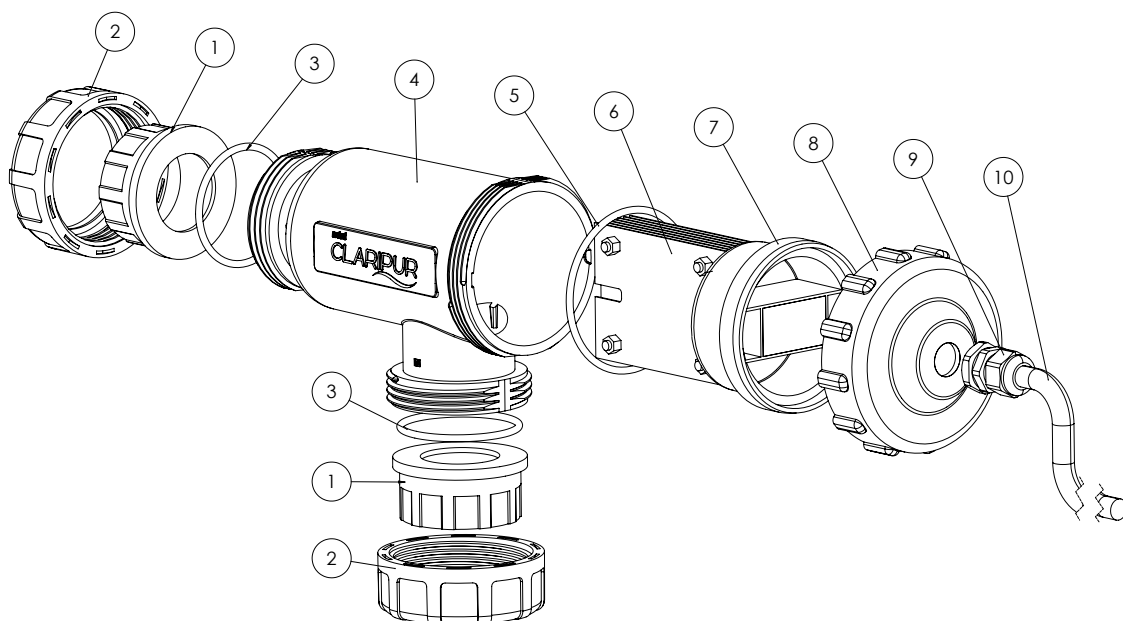


PEÇAS DE REPOSIÇÃO - GERADOR DE CLORO CLARIPUR



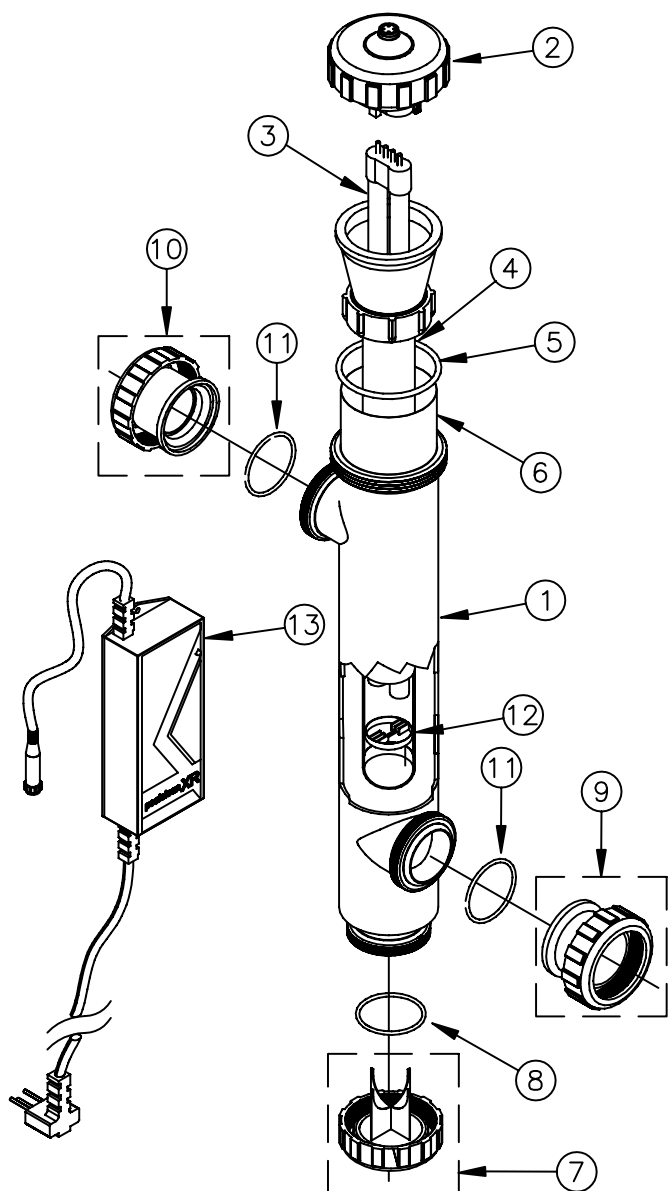
Item	Código	Descrição
1	28072505	Kit União Platinum/Claripur 60mm (Esse Item Contém Luva, Porca e Anel O'ring)
2	08070183	Porca Da Célula Claripur (Esse é o Código da Porca Maior, Que Fixa a Tampa ao Corpo da Célula)
3	05130018 05130019 05130022 05130023	Lâminas Completas do Gerador de Cloro SG20 Port Lâminas Completas do Gerador de Cloro SG35 Port Lâminas Completas do Gerador de Cloro SG60 Port Lâminas Completas do Gerador de Cloro SG80 Port
4	08070182	Corpo da Célula Gerador de Cloro (Esse é Apenas o Corpo da Célula, Feito em Policarbonato)
5	08070184	Kit Sensor de Fluxo (Esse Item Contém Sensor de Fluxo com Imãs, Eixo de Titânio e o Suporte do Sensor de Fluxo)
6	08290075	Sensor de Fluxo com Imã. Esse Item Contém as Duas Partes do Sensor de Fluxo Já Montadas com os Imãs.
7	05130012 05130013 05130024 05130025	Célula Completa Gerador de Cloro SG20 60mm Port Célula Completa Gerador de Cloro SG35 60mm Port Célula Completa Gerador de Cloro SG60 60mm Port Célula Completa Gerador de Cloro SG80 60mm Port
-	05130010	CPU Gerador de Cloro SG20
-	05130011	CPU Gerador de Cloro SG35
-	05130026	CPU Gerador de Cloro SG60
-	05130027	CPU Gerador de Cloro SG80

PEÇAS DE REPOSIÇÃO - GERADOR DE CLORO MINI CLARIPUR



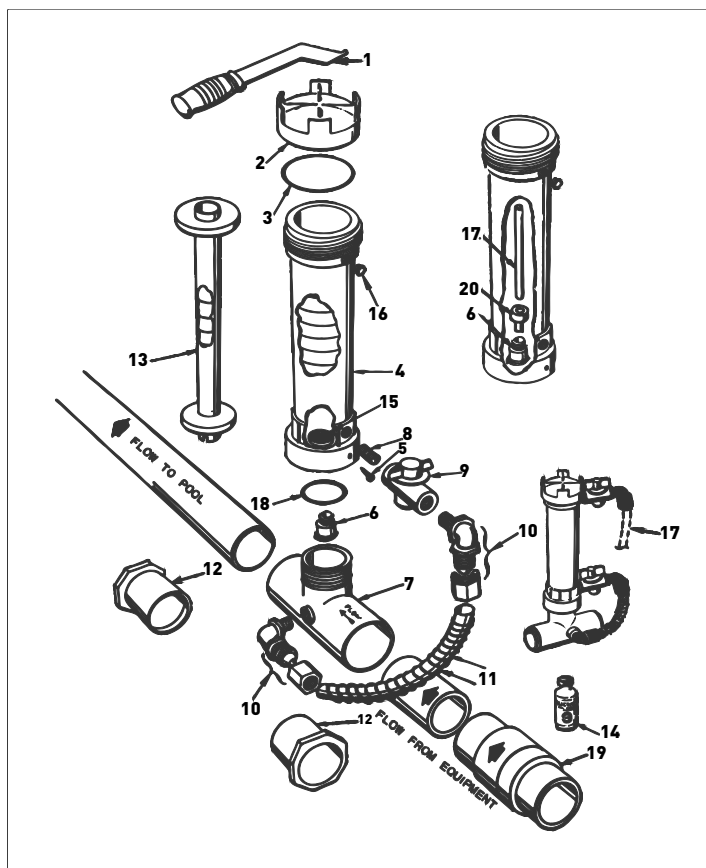
Item	Código	Descrição
1,2 e 3	28072590	Kit União 1.1/2 Cola Esse Item Contém Luva, Porca e Anel O'ring
8	08070195	Tampa Superior Preta
5,6,7 E 10	05130047	Conjunto Placas de Titânio SGM4 Completo Port
	05130048	Conjunto Placas de Titânio SGM8 Completo Port
	05130049	Conjunto Placas de Titânio SGM12 Completo Port
	05130050	Conjunto Placas de Titânio SGM16 Completo Port
	05130051	Conjunto Placas de Titânio SGM20 Completo Port
4	08070187	Corpo da Célula Gerador de Cloro Mini
7	05130052	Célula Completa Gerador de Cloro SGM4 50mm Port
Todos os itens	05130053	Célula Completa Gerador de Cloro SGM8 50mm Port
	05130054	Célula Completa Gerador de Cloro SGM12 50mm Port
	05130055	Célula Completa Gerador de Cloro SGM16 50mm Port
	05130056	Célula Completa Gerador de Cloro SGM20 50mm Port
x	05130057	CPU Gerador de Cloro SGM4 Port
x	05130058	CPU Gerador de Cloro SGM8 Port
-	05130059	CPU Gerador de Cloro SGM12 Port
-	05130060	CPU Gerador de Cloro SGM16 Port
-	05130061	CPU Gerador de Cloro SGM20 Port
-	08290090	Sensor de Fluxo Mini Claripur

PEÇAS DE REPOSIÇÃO - ESTERILIZADOR POOL CLEAN



Item	Código	Descrição
1	08070117	Corpo Pool Clean Es 95XR - Reposição
2	08070118	Tampa Superior XR Completa - Reposição
3	08010021	Lâmpada Tuv Pl-L 95w Ho 25pk Ref.137257
4	08020002	Tubo de Quartzo Completo Es-55/95
5	08050002	Anel O'ring Tubo de Quartzo
6	08140013	Camisa A.I 316 Comp 525mm (XR-95)
7	08070010	Tampa Inferior Completa
8	08050004	Anel O'ring da Tampa Inferior
9 e 10	08070007	Complemento da Luva de União
11	08050003	Anel O'ring do Compl. da Luva de União
12	08070015	Suporte da Lâmpada
13	08030068	Reator Resinado 75/95w Conector 19100 Reposição Xr

PEÇAS DE REPOSIÇÃO - CLORADOR RAINBOW



Item	Código	Descrição
1	R172052	Cap Wrench
2	08070087	Tampa Clorador Automático Ref.r172008w
3	08050030	Anel Oring Tampa Rainbow Ref.r172009
4	08070119	Corpo Clorador 320 Ref.r172321
5	08070120	Parafuso De Fixação Clorador 320 Ref.r01052
6	08070090	Válvula De Retenção 1/2"(Rainbow 320)
7	08070106	Conexão Plástica T 1 1/2 Rainbow Npt
8	08070121	Bico 1/2" Mpt Clorador 320 Ref.r172256
9	08070089	Válvula Cont Cloro 1/2 Ref.r172086
10	08070122	Cotovelo Porca 1/2" Npt Clorador 320 Ref.r172272
10	R172274	Compression Nut Only (For R172272)
11	08070123	Tubo Alimentador 5/8" Clorador 320 Ref.r172091
11	08070124	Suporte Tubo Alimentador Clorador 320ref.r171097
12	R172210	2 In. X 1-1/2 In. S X S Bushing For 1-1/2 In. Pvc Only 1
13	08070125	Câmara Clorador 320 Ref.r172037
14	R172036Z	Silicone Lubricant, 3/4 Oz.
15	08070150	Tela Fechamento Inferior Clorador 320 Ref.210396
16	08070127	Plug Pvc 1/2"Npt Clorador 320 Ref.r172134
17	08070128	Tubo 5/8" Clorador 320 Ref.r172253
18	08050031	Anel Oring Inferior Clorador 320 Ref.r172319
18	08050041	Anel Oring Inf. Clorador 320 Ref.r172319
19	R172288	1-1/2 In. Corrosion Resistant Check Valve
20	08070129	Adaptador Tubo Vertical Clorador 320 Ref.r172048b



Matriz **Ribeirão Preto - SP**



16 **2101-7000**



R. Dr. Elpídio de Almeida Campos, 1150
Dist. Emp. Prof. Luiz Roberto Jabali

Unidade **Belo Horizonte - MG**



31 **3166-9961**



Rua Caldas da Rainha, 1917/1929
São Francisco

Unidade **Goiânia - GO**



16 **2101-7000**



Rodovia BR-153, S/N
Vila Yate

Unidade **Palmas - TO**



63 **3571-2368**



Quadra 112 Sul, ASR SE 15
Plano Diretor Sul

SACs: 0800 727 3737
sac@sibrape.com
www.sibrape.com.br

